

установка в шкафу и присоединение к главным цепям

Используйте схему установки и присоединения, поставляемую вместе с выключателем

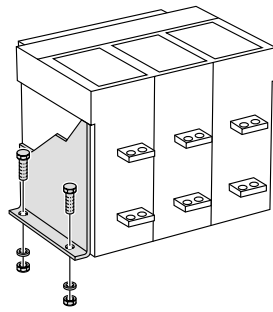
Для крепления используйте болты M10, класс 8,8

Для присоединения используйте винты H M10 с контактной шайбой и гайкой, класс 8,8

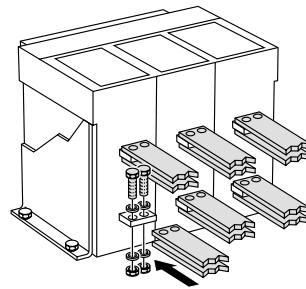
крутящий момент затяжки: 50 mN

стационарный выключатель $\leq 3200A$

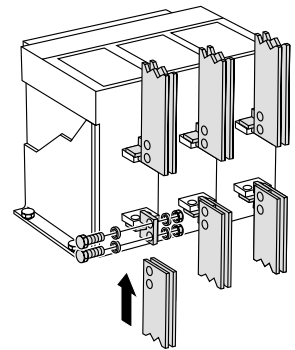
положение аппарата Masterpact на распределительном щите



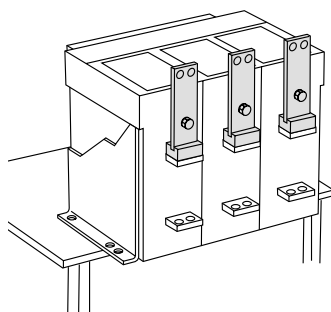
крепление



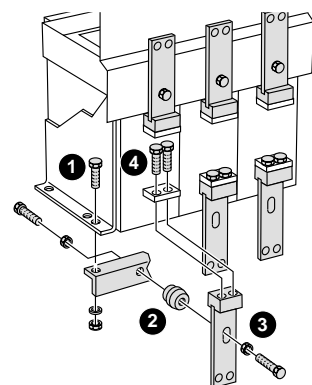
присоединение



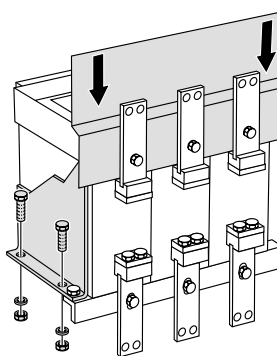
стационарный выключатель с передним присоединением



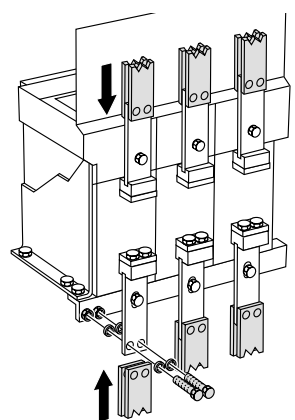
на крышке стола или в шкафу



смонтируйте 1-2-3-4



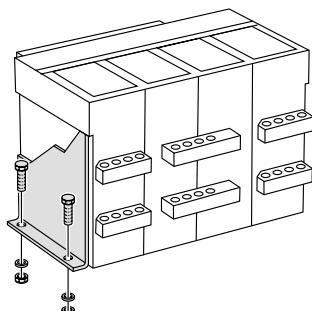
установите и закрепите выключателя, вставьте экран



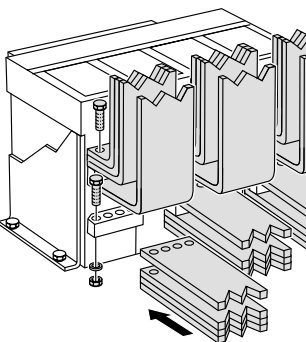
присоедините

стационарный выключатель 4000A и 5000A tri

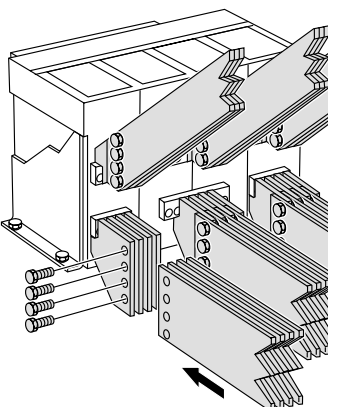
установите выключатель на распределительном щите



закрепите

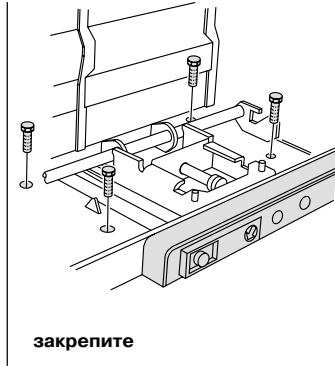


присоедините

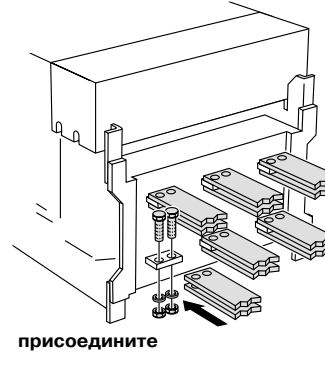


выкатной выключатель

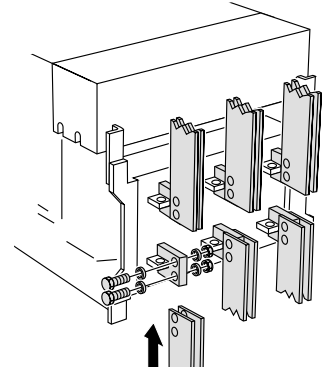
установите шасси на распределительном щите



закрепите

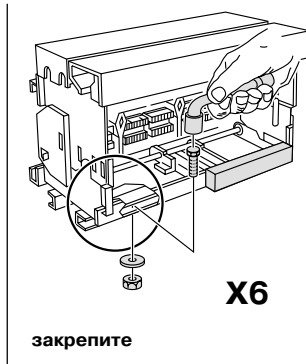


присоедините



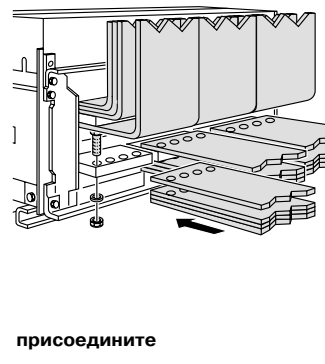
выкатной выключатель $\geq 4000A \times 4$

установите шасси на распределительном щите

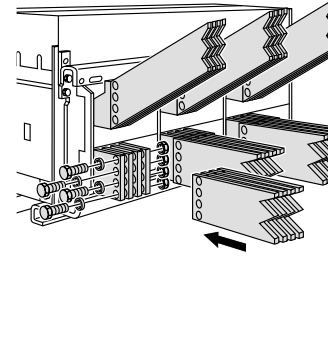


закрепите

X6

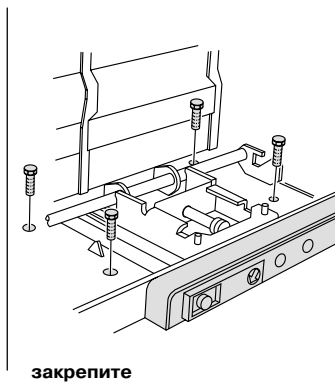


присоедините

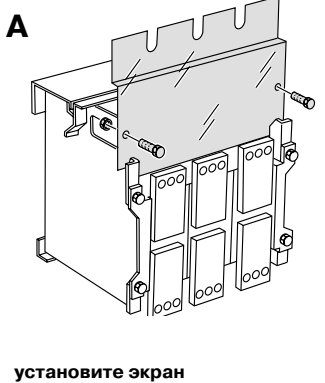


выкатной выключатель с передним присоединением до

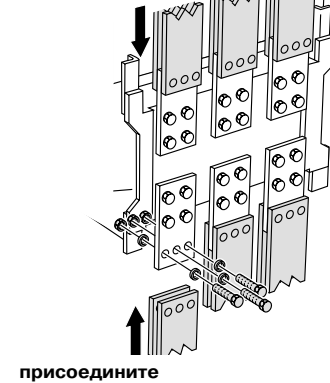
установите шасси на распределительном щите



закрепите

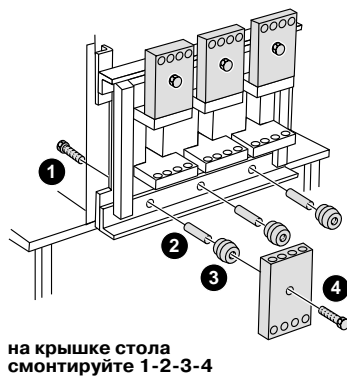


установите экран

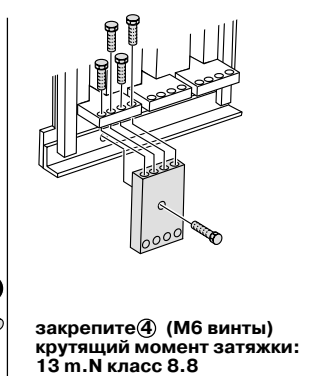


присоедините

3200A выкатной выключатель с передним присоединением



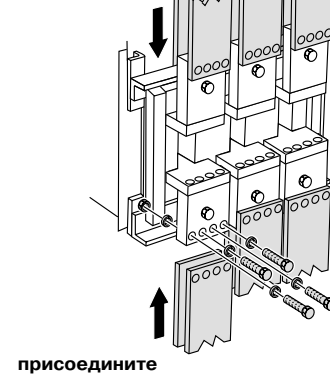
на крышке стола смонтируйте 1-2-3-4



закрепите ④ (M6 винты)
крутящий момент затяжки:
13 м.Н класс 8.8



установите экран (смотрите
рис. А), затем установите и
закрепите шасси



присоедините

заземление шасси: 2 отверстия $\varnothing 10$ мм на каждой стороне шасси, маркированные знаком:

