

Выключатели– разъединители низкого напряжения

Каталог

Interpact Merlin Gerin на токи 40 – 2500 А



Merlin Gerin

Modicon

Square D

Telemecanique

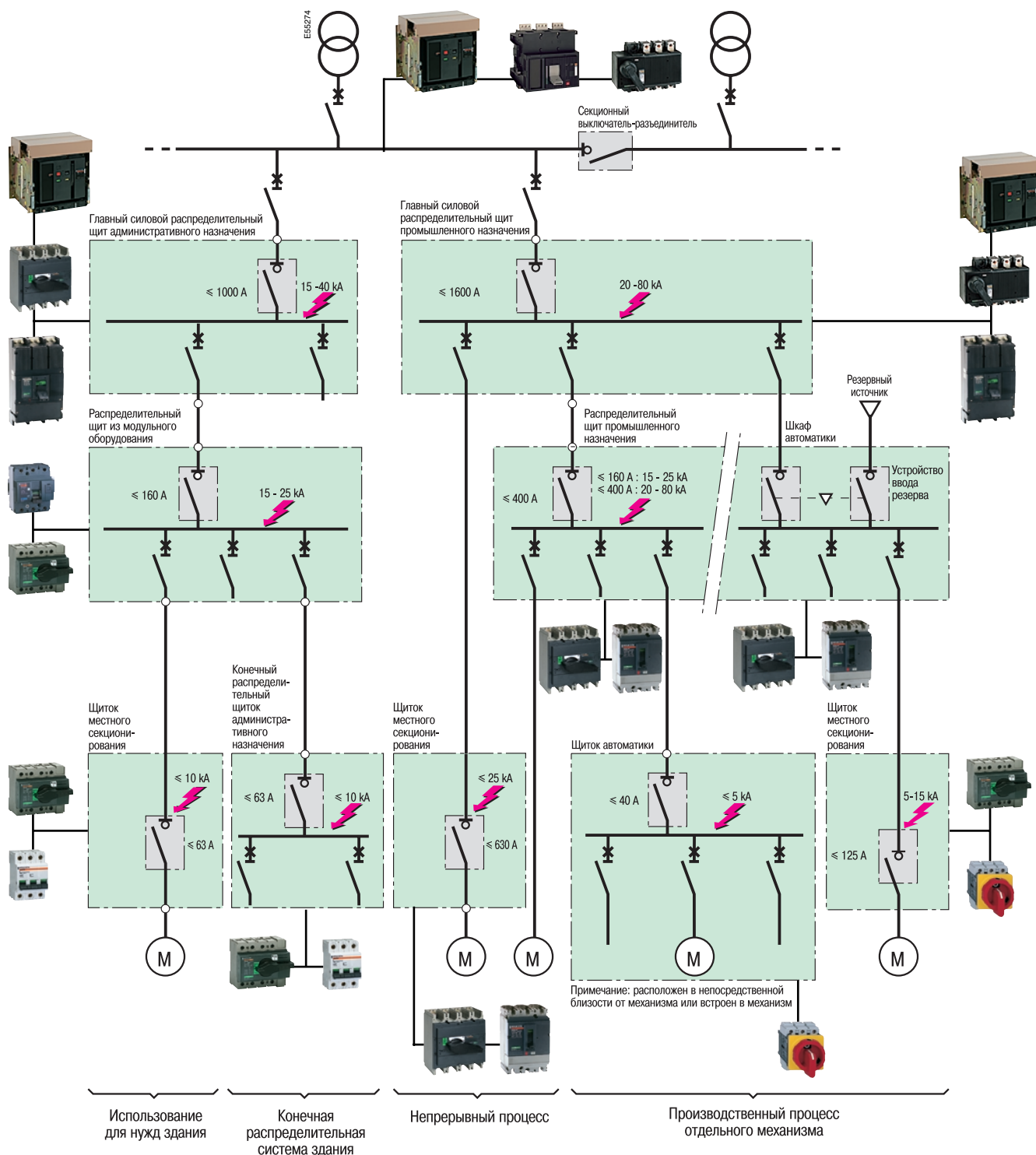
Schneider
 **Electric**

Выключатели–разъединители низкого напряжения

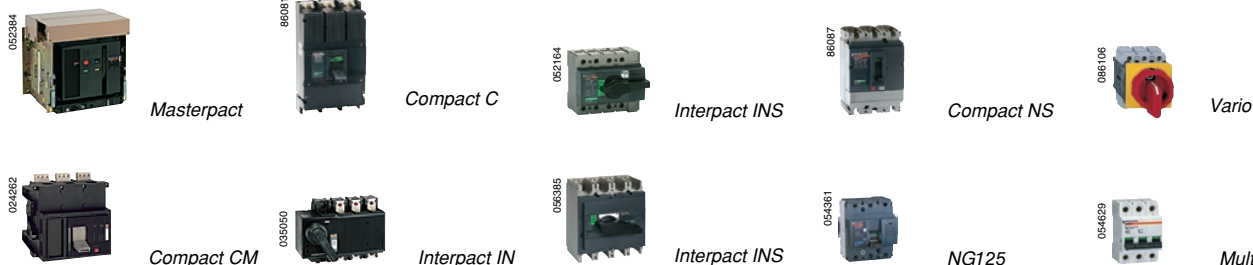
Применение электрооборудования низкого напряжения	2
Interpact на токи 40 – 2500 А	4
Compact на токи 80 – 1250 А	5
Masterpact на токи 800 – 6300 А	6
<i>Описание</i>	<i>7</i>
<i>Функции и характеристики</i>	<i>15</i>
<i>Установка и присоединение</i>	<i>45</i>
<i>Дополнительные технические характеристики</i>	<i>69</i>
<i>Каталожные номера</i>	<i>75</i>

Выключатели-разъединители низкого напряжения

Применение электрооборудования низкого напряжения



Условные обозначения





049575
 Главный силовой распределительный щит Masterbloc с выключателями-разъединителями Masterpact

Секционный выключатель-разъединитель

- выключатели-разъединители Masterpact, Compact CM и Interpact IN Merlin Gerin;
- диапазон токов: до 6300 А;
- стандарты: МЭК 60947-3, EN 60947-3;
- каталог: Masterpact, Compact CM, Interpact (см. последующие страницы).

Главный силовой распределительный щит административного и промышленного назначения

- выключатели-разъединители Masterpact, Interpact INS / IN и Compact C Merlin Gerin;
- диапазон токов: от 400 до 1000 А для административного применения, от 400 до 1600 А для промышленного применения;
- стандарты: МЭК 60947-3, EN 60947-3;
- каталог: Masterpact, Compact, Interpact (см. последующие страницы).



E45106
 Распределительный щит Prisma с выключателями-разъединителями Interpact

Щит промышленного назначения и шкаф автоматики

- выключатели-разъединители Interpact INS и Compact NS Merlin Gerin;
- диапазон токов: до 400 А;
- стандарты: МЭК 60947-3, EN 60947-3;
- каталог: Compact, Interpact (см. последующие страницы).

Распределительный щит с модульным оборудованием

- выключатели-разъединители Interpact INS и NG125 Merlin Gerin;
- диапазон токов: до 160 А;
- стандарты: МЭК 60947-3, EN 60947-3;
- каталог: Multi 9, Interpact (см. последующие страницы).

Щиток местного секционирования

- выключатели-разъединители Merlin Gerin:
 - Interpact INS и Multi 9 (небольшие номинальные токи);
 - Interpact INS и Compact NS;
- выключатели-разъединители Telemecanique (от 12 до 175 А);
- диапазон токов: до 63 А (небольшие номинальные токи), до 630 А (промышленное применение);
- стандарты: МЭК 60947-3, EN 60947-3;
- каталог: Compact, Interpact (см. последующие страницы), Telemecanique.



082135
 Распределительный щиток административного назначения Pragma с выключателями-разъединителями Interpact

Малогабаритный распределительный щиток административного назначения

- выключатели нагрузки-разъединители Interpact INS и Multi 9 Merlin Gerin;
- диапазон токов: до 63 А;
- стандарты: МЭК 60947-3, EN 60947-3 или МЭК 669-1;
- каталог: Multi 9, Interpact (см. последующие страницы).

Щиток автоматики

- выключатели-разъединители Vario Telemecanique;
- диапазон токов: до 63/80 А;
- стандарты: МЭК 60947-3, EN 60947-3;
- каталог: Telemecanique.

Щиток местного секционирования (для промышленной установки, отдельного механизма)

- выключатели-разъединители Interpact INS и Vario Telemecanique;
- диапазон токов: до 63/80 А (Vario) и свыше 63/80 А (Interpact INS);
- стандарты: МЭК 60947-3, EN 60947-3;
- каталог: Interpact (см. последующие страницы), Telemecanique.

Выключатели-разъединители низкого напряжения

Interpact на токи 40 – 2500 А

- аппараты для управления цепью и секционирования;
- модульные аппараты промышленного назначения на токи от 40 до 160 А;
- аппараты промышленного назначения на токи от 100 до 2500 А, предназначенные для установки в функциональных или универсальных щитах;
- аппараты с управлением передней или боковой поворотной рукояткой (INS40 - INS250).

Interpact INS на токи 40 – 630 А



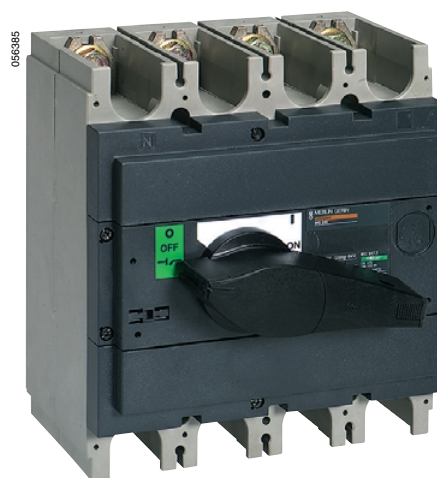
Выключатель-разъединитель Interpact INS40 – INS80



Выключатель-разъединитель Interpact INS100 – INS160



Выключатель-разъединитель Interpact INS250



Выключатель-разъединитель Interpact INS400 и INS630

Interpact IN на токи 1000 – 2500 А



Выключатель-разъединитель Interpact IN1600

Compact на токи 80 – 1250 А

См. каталог Compact

- управление цепью и секционирование;
- дополнительные функции безопасности, дистанционного управления и удобства пользования:
- дифференциальная защита;
- вспомогательные расцепители MN/MX;
- мотор-редуктор;
- амперметр;
- устройство ввода резерва;
- унифицированность всех моделей Compact, установленных в одном щите.



Выключатель-разъединитель Compact



Выключатель-разъединитель Compact с блоком Vigi



Выключатель-разъединитель Compact с мотором-редуктором

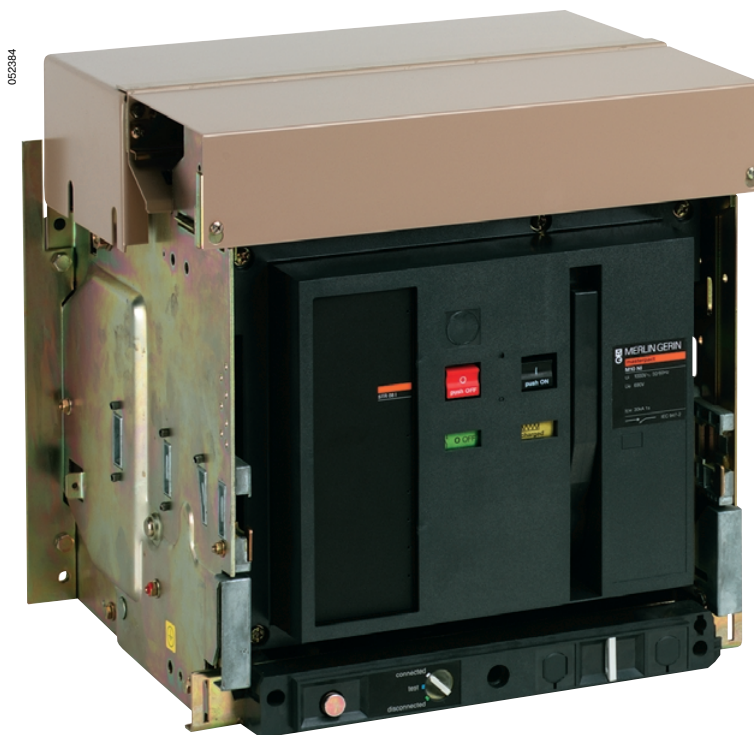


Расцепитель напряжения MN/MX

Выключатели-разъединители низкого напряжения

Masterpact на токи 800 – 6300 А См. каталог Masterpact

- управление цепью и секционирование;
- повышенная отключающая способность и электродинамическая стойкость;
- дополнительные функции:
 - вспомогательные расцепители MN/MX;
 - электромагнит включения XF;
 - мотор-редуктор;
 - ввод резерва.

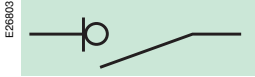


Выключатель-разъединитель Masterpact

Описание

<i>Выключатели-разъединители низкого напряжения</i>	<i>1</i>
Interpact на токи 40 – 2500 А	8
Серия Interpact INS	10
Простая установка	10
Модульная конструкция	11
Отрасли и типы применения	12
Соответствие нормам	13
<i>Функции и характеристики</i>	<i>15</i>
<i>Установка и присоединение</i>	<i>45</i>
<i>Дополнительные технические характеристики</i>	<i>69</i>
<i>Каталожные номера</i>	<i>75</i>

Выключатели-разъединители Interpact на токи 40 – 2500 А осуществляют управление и секционирование электрических распределительных цепей.



Interpact используется в качестве вводного выключателя-разъединителя для:

- щитов коммутации источников питания;
- главных силовых распределительных щитов административного и промышленного назначения;
- модульных распределительных щитов административного и промышленного назначения;
- шкафов и щитков автоматики;
- щитков местного управления и секционирования цепей электродвигателя, станка и т.д.

Характеристики:

■ промышленные технические характеристики в соответствии со стандартами МЭК 60947-1 и МЭК 60947-3:

- номинальное рабочее напряжение: от 500 до 690 В;
- номинальный ток: пер. ток – 21, 22, 23 А; пост. ток – 21, 22, 23 А;
- номинальное импульсное напряжение: 8 кВ;
- температура окружающей среды: до 60 °С;
- передняя или боковая поворотная рукоятка управления;
- гарантированное отключение;
- видимый разрыв.

Interpact INS/INV: полная серия аппаратов на токи от 40 до 630 А

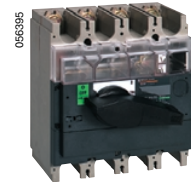
Interpact INS

выключатели-разъединители с гарантированным отключением



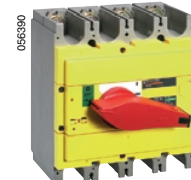
Interpact INV

выключатели-разъединители с видимым разрывом



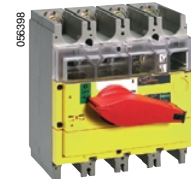
Interpact INS

аварийный выключатель-разъединитель с гарантированным отключением



Interpact INV

аварийный выключатель-разъединитель с видимым разрывом



Полная серия	40 А	63 А	80 А	100 А	125 А	160 А	200 А	250 А	320 А	400 А	500 А	630 А
■ модульная конструкция	INS40	INS63	INS80	INS100	INS125	INS160						
■ монтаж на плате				INS250 100 А	–	INS250 160 А	INS250 200 А	INS250	INS320	INS400	INS500	INS630
				INV100	–	INV160	INV200	INV250	INV320	INV400	INV500	INV630

Interpact IN на токи 1000, 1600 и 2500 А



Аппараты с гарантированным отключением или видимым разрывом...



Гарантированное отключение

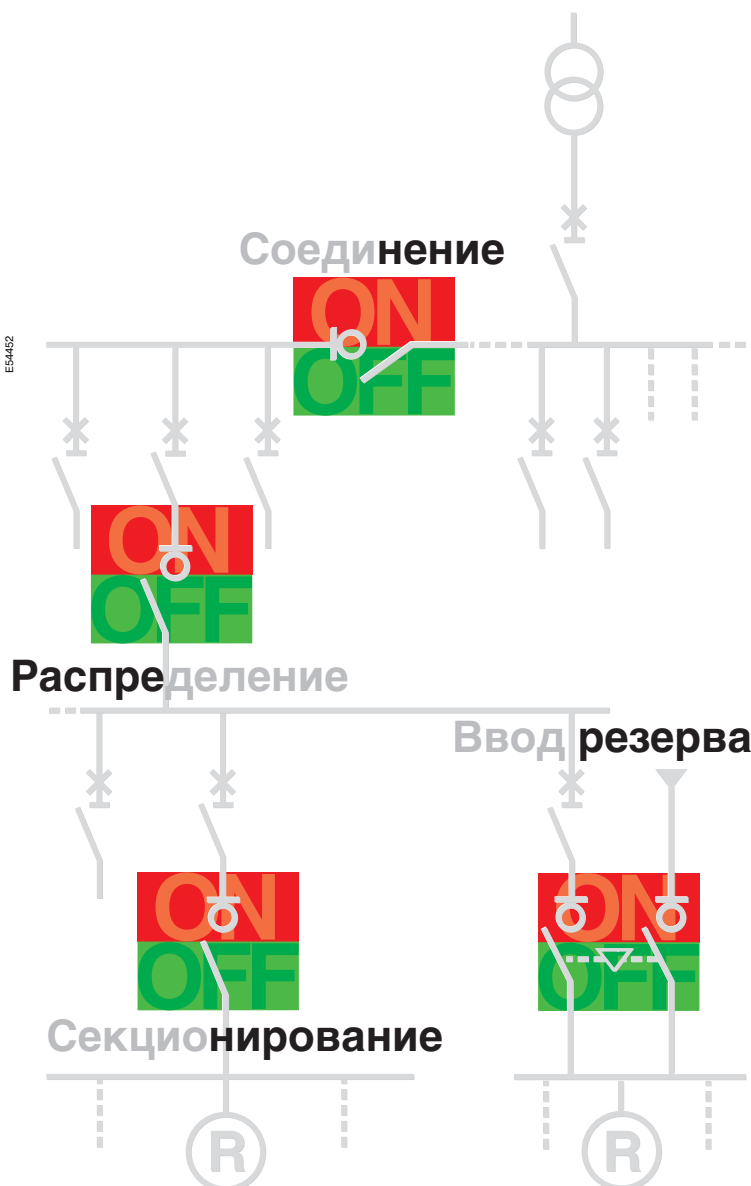
Механическое устройство гарантирует, что положение рукоятки точно отражает положение главных контактов. Гарантированное отключение обеспечивает оптимальную безопасность серии Interpact. Когда отключенное положение аппарата зафиксировано блокировкой, пользователь может быть уверен, что данная цепь полностью изолирована со стороны источника питания.



Видимый разрыв

Оператор может наблюдать через прозрачный экран физическое разъединение главных контактов. Таким образом, серия Interpact INV обеспечивает двойную безопасность благодаря видимому разрыву и гарантированному отключению.

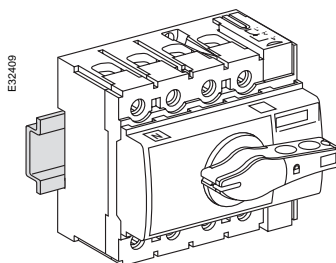
...для широкого спектра применений



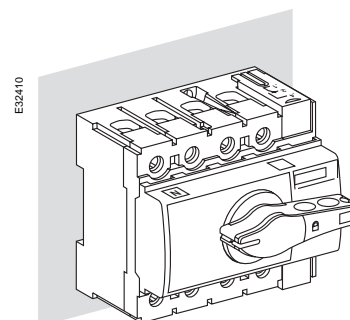
Аппараты Interpact INS:

- установка на симметричной DIN-рейке (до INS160 включительно) или на плате;
- одинаковые размеры трех- и четырехполюсных аппаратов;
- 45-миллиметровая передняя панель – единый стандарт для всех моделей до INS160 (включительно) и для серии Multi 9;
- легкость монтажа всех типов соединений;
- боковая (до INS250 включительно) или передняя стандартная поворотная рукоятка управления (выносная рукоятка – на заказ);
- блокировка рукоятки в положении “отключено” (OFF) тремя навесными замками (возможна блокировка в положении “включено” (ON));
- дистанционная сигнализация при помощи вспомогательных контактов;
- унифицированность размеров, внешнего вида и вспомогательных устройств с серией Compact NS.

Монтаж на симметричной рейке DIN или на плате



Монтаж на симметричной рейке DIN всех моделей до INS160 (включительно)



Монтаж на плате

Присоединение

INS40 – INS80



Присоединение оголенных кабелей сечением до 50 мм²

INS100 – INS160



Стандартное присоединение шин или кабелей с наконечниками

Принадлежности для присоединения

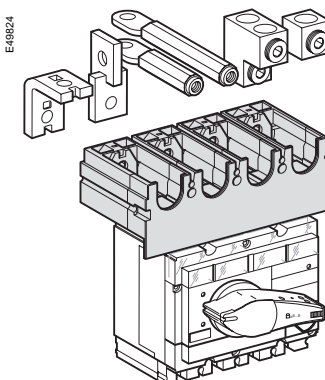


Распределительная колодка Distribibloc

- для любых вариантов установки:
 - одинарная клемма для выключателей Interpact INS100 – INS160;
 - распределительная клемма для выключателей Interpact INS40 – INS80;
 - распределительная клемма для выключателей Interpact INS100 – INS160;
 - распределительные блоки.

Новинка

Моноблочный полюсный наконечник для выключателей Interpact INS и INV или Compact NS

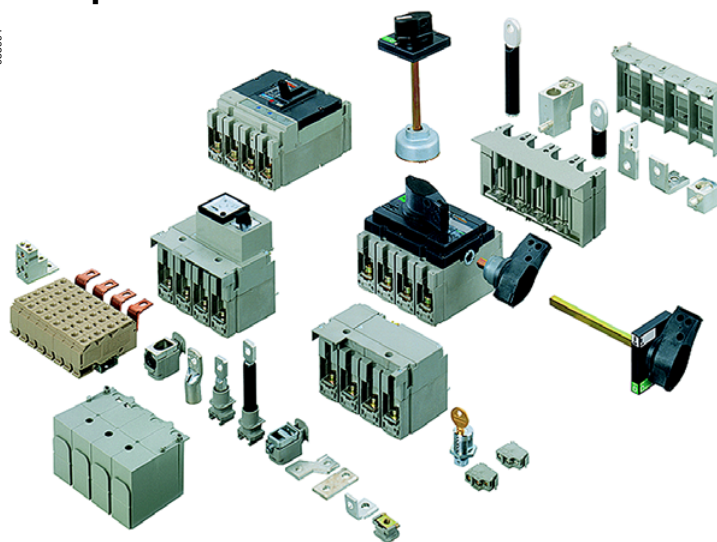


При помощи полюсного наконечника выключатели Interpact INS или INV могут быть приспособлены, как и автоматические выключатели Compact NS, под полюсный шаг большего аппарата. Моноблочный полюсный наконечник обеспечивает легкий доступ ко всем присоединениям, сохраняя при этом унифицированность электроустановки. Он совместим со всеми принадлежностями для присоединения и изоляции выключателей Compact NS большего размера.

Модульная конструкция

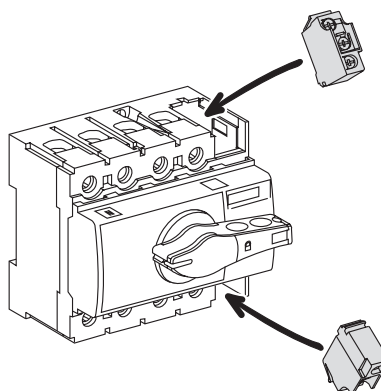
Принадлежности, общие с автоматическими выключателями Compact NS

055894



Использование одного типа вспомогательных контактов

E32412

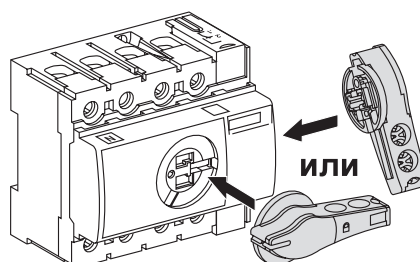


Вспомогательные контакты (аналогичные применяемым в Compact NS):

- могут использоваться во всех выключателях-разъединителях Interpact INS и INV;
- не увеличивают размеры аппарата;
- выполняют 3 функции:
 - контакт положения "включено/отключено" (OF);
 - контакт опережающего действия при включении (CAF);
 - контакт опережающего действия при отключении (CAO).

Возможность применения передней или боковой поворотной рукоятки на всех моделях до INS250 (включительно)

E32411



Стандартная рукоятка может быть установлена спереди или сбоку при помощи обычного винта на всех моделях до INS160 (включительно).

Interpact INS80 с поворотной рукояткой

Выключатели-разъединители Interpact INS и INV превосходно интегрируются в функциональную систему электрооборудования "Шнейдер Электрик".

Их безупречная работа гарантирована даже в самых суровых условиях эксплуатации.

Выключатели-разъединители Interpact INS и INV, устанавливаемые на рейке DIN (на токи от 40 до 160 А) или на плате (на токи от 100 до 630 А), отвечают требованиям СНОМО, относящимся к промышленным установкам.

Применение в административном секторе или в промышленности

Вводной выключатель в распределительном щите административного здания



Распределительный щит с вводным выключателем-разъединителем Interpact на токи 40 – 160 А



Силовой распределительный щит с вводным выключателем-разъединителем Interpact на токи 400 – 2500 А

Щиток управления механизмом



Щиток местного секционирования с выключателем-разъединителем Interpact на токи 40 – 630 А

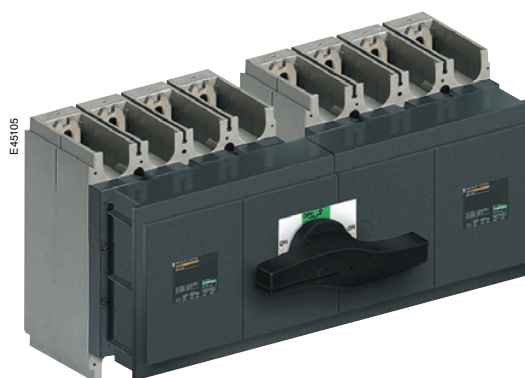
Шкаф автоматики



Шкаф автоматики с вводным выключателем-разъединителем Interpact на токи 63 – 400 А

Устройства ручного ввода резерва

Новинка



Новая серия выключателей-разъединителей Interpact INS и Interpact INV включает в себя серию устройств ввода резерва: с поворотной рукояткой, с ключом, а также новую модель моноблочного устройства ввода резерва с быстродействующей системой включения.

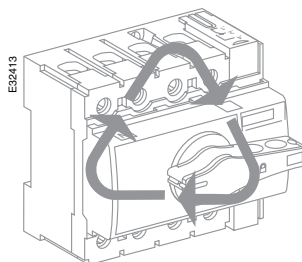
Все устройства ввода резерва имеют одинаковое расстояние между осями, что упрощает их интеграцию в различные электроустановки.

Соответствие нормам

Выключатели-разъединители Interpact INS и INV соответствуют самым последним нормативным актам по защите окружающей среды:

- выключатели Interpact INS и INV имеют модульную конструкцию;
- все комплектующие сделаны из экологически чистых материалов, которые могут быть утилизированы;
- литые части изготовлены из термопластиков (полибутилен, полиэтилен и т.д.), состоящих из углерода, водорода и кислорода, сжигание которых не приводит к загрязнению окружающей среды.

Утилизация материалов

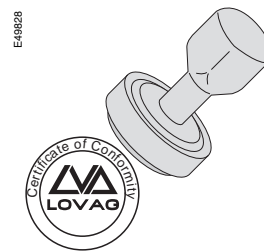


Утилизация упаковки



Соответствие международным стандартам

- все аппараты серии соответствуют стандартам МЭК 60947-1, МЭК 60947-3 и EN 60947-1, EN 60947-3; сертификация проводилась в рамках LOVAG независимыми организациями;
- аппараты серии имеют сертификат для морского применения;
- аппараты на определенные номинальные токи при необходимости могут быть сертифицированы на соответствие стандарту "UL 1087 listed".







Функции и характеристики

<i>Выключатели–разъединители низкого напряжения</i>	<i>1</i>
<i>Описание</i>	<i>7</i>
Общие характеристики	16
Выбор выключателей–разъединителей	18
Interpact INS40 – INS160	18
Interpact INS250	20
Interpact INS320 – INS630	22
Interpact INV100 – INV250 с видимым разрывом	24
Interpact INV320 – INV630 с видимым разрывом	26
Interpact IN1000 – IN2500	28
Установка	30
Присоединение	31
Interpact INS40 – INS160	31
Interpact INS250 – INS630	32
Interpact INV100 – INV630	32
Interpact IN1000 – IN2500	34
Принадлежности для присоединения	35
Распределительные блоки	35
Моноблочный полюсный наконечник	36
Изоляция частей, находящихся под напряжением	37
Вспомогательные контакты	38
Поворотные рукоятки	39
Блокировки	40
Ввод резерва	41
Измерение тока	42
Аксессуары	43
<i>Установка и присоединение</i>	<i>45</i>
<i>Дополнительные технические характеристики</i>	<i>69</i>
<i>Каталожные номера</i>	<i>75</i>

E-68909

MERLIN GERIN Interpact INS 250		
		
Ui 750V Uimp 8kV Ith 250A 60°C		
AC22A AC23A		DC23A (2/4PS)
Ue(V) Ie (A)	690 500 690 250 250 250	125(2P) 250(4P) 250 250

Ith: ток термической стойкости
Ui: номинальное напряжение изоляции
Uimp: номинальное импульсное напряжение
Ue: номинальное рабочее напряжение
Ie: номинальный рабочий ток
 возможность секционирования

Соответствие стандартам

Выключатели Interpact и их принадлежности соответствуют следующим международным стандартам:

- МЭК 60947-1: общие правила;
 - МЭК 60947-3: выключатели, разъединители;
 - МЭК 60947-5.1 и последующие пункты: аппараты и элементы коммутации для цепей управления, компоненты автоматики.
- Кроме соответствия этим стандартам, применяемым в большинстве стран, выключатели Interpact и их принадлежности соответствуют европейским нормам EN 60947-1 и EN 60947-3 и следующим национальным стандартам:

- французскому;
- немецкому;
- британскому;
- австралийскому;
- итальянскому;
- российскому.

Выключатели Interpact адаптированы для применения в промышленности: они соответствуют стандартам NF C 79-130 и CNOMO.

Изоляция передней панели – класс II

Данный класс изоляции обеспечивается:

- двойной изоляцией всех аппаратов серии INS;
- соблюдением зазоров и правил изоляции аппаратов серии INV, определенных стандартами МЭК 60661, МЭК 60947-1, МЭК 60364.

Тропическое исполнение

Выключатели Interpact удовлетворяют требованиям, предъявляемым к тропическому исполнению T2 в соответствии со стандартами:

- МЭК 68-2-30: относительная влажность 95 % при 55 °C (жаркий влажный климат);
- МЭК 68-2-11: соленый туман.

Степень загрязнения

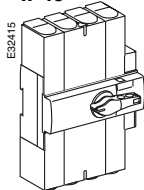
Выключатели Interpact способны работать в условиях промышленного загрязнения, соответствующих стандарту МЭК 60947: степень загрязнения III.

Температура окружающей среды

- Выключатели Interpact могут использоваться при температуре от -25 °C до +70 °C. При температуре выше +60 °C следует учитывать понижающие коэффициенты, указанные в документации.
- Включение аппарата должно производиться при нормальной температуре окружающей среды. В исключительных случаях включение может производиться при температуре между -35 °C и -25 °C.
- Выключатели Interpact в заводской упаковке должны храниться при температуре от -50 °C и до +85 °C.

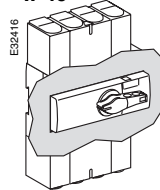
Степень защиты (по стандарту NF C 20-010)

IP40



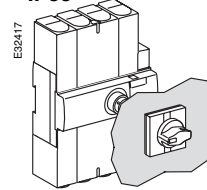
Отдельно стоящий аппарат с клеммными заглушками

IP40



Аппарат в щитке или в шкафу (со стандартной рукояткой)

IP55

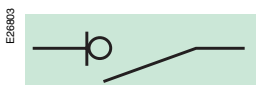


Аппарат в щитке или в шкафу (с выносной рукояткой)



Гарантированное отключение

Гарантированное отключение

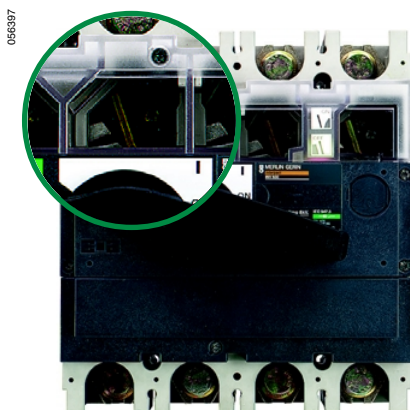


Все выключатели-разъединители Interpact осуществляют гарантированное отключение в соответствии со стандартом МЭК 60947-3:

- положению отключения соответствует положение "О";
- рукоятка может находиться в положении "О" только в том случае, если главные контакты разъединены;
- блокировка возможна только в том случае, если главные контакты разъединены.

Установка выносной рукоятки не влияет на способность выключателя к отключению. Это подтверждается испытаниями, которые гарантируют:

- механическую надежность положения рукоятки;
- отсутствие токов утечки;
- стойкость к перенапряжениям на участке цепи между источником питания и нагрузкой.



Видимый разрыв

Видимый разрыв

Оператор может наблюдать через прозрачный экран физическое разъединение главных контактов.

Таким образом, серия Interpact INV обеспечивает двойную безопасность благодаря видимому разрыву и гарантированному отключению.



Выключатель экстренного останова или аварийный выключатель INS250

Выключатель экстренного останова или аварийный выключатель

Выключатель экстренного останова должен располагаться в легкодоступном месте (см. стандарты и правила безопасности промышленных установок VDE 0660, VDE 0113, CNOMO).

Выключатель экстренного останова или аварийный выключатель можно легко идентифицировать благодаря его цвету, который отличается от цвета стандартных аппаратов:

- передняя панель аппарата желтого цвета;
- рукоятка управления красного цвета.

Характеристики выключателя Interpact с желтой передней панелью и красной рукояткой такие же, как и у стандартного выключателя.

Выключатели с желтой передней панелью и красной рукояткой могут иметь гарантированное отключение и видимый разрыв.



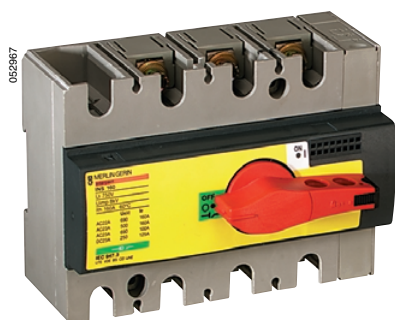
Выключатель экстренного останова или аварийный выключатель INV250



Выключатель Interpact INS80



Выключатель Interpact INS160



Выключатель экстренного останова или аварийный выключатель INS160

Выключатели-разъединители Interpact INS

Количество полюсов

Электрические характеристики по МЭК 60947-1 / 60947-3 и EN 60947-1 / 60947-3

Ток термической стойкости (A)	I_{th}	при 60 °C
Номинальное напряжение изоляции (В)	U_i	пер. ток, 50/60 Гц
Номинальное импульсное напряжение (кВ)	U_{imp}	
Номинальное рабочее напряжение (В)	U_e	пер. ток, 50/60 Гц пост. ток

Номинальный рабочий ток (A)	I_e	пер. ток, 50/60 Гц
		220–240 В
		380–415 В
		440–480 В (1)
		500 В
		пост. ток
		125 В (2 полюса)
		250 В (4 полюса)

Номинальные режимы работы		постоянный повторно-кратковременный
Допустимый ток включения на короткое замыкание	I_{cm} (кА, удар.)	мин. (только выключатель)
		макс. (с защитой автоматическим выключателем)
Допустимый сквозной ток короткого замыкания	I_{cw} (А, дейст.)	1 с
		3 с
		20 с

Возможность секционирования		
Износостойкость (категория А) (коммутационные циклы)		механическая
	эл., пер. ток	22 А, 500 В
		22 А, 690 В
		23 А, 220–240 В
		23 А, 380–415 В
		23 А, 440 В
		23 А, 500 В
23 А, 690 В		
эл., пост.ток	23 А, 250 В	

Гарантированное отключение	
Степень загрязнения	

Защита

См. главу "Дополнительные технические характеристики", стр. 69

Установка и присоединение

Стационарный аппарат, присоединение спереди	на симметричной рейке на плате
---	-----------------------------------

Принадлежности для сигнализации и измерения

Вспомогательные контакты

Индикатор наличия напряжения

Блок трансформатора тока

Блок амперметра

Блок контроля изоляции

Принадлежности для управления

Вспомогательные расцепители и мотор-редуктор

Стандартная или выносная передняя / боковая поворотная рукоятка

Блокировка навесным замком

Устройство ручного ввода резерва

Принадлежности для установки и присоединения

Клеммники

Контактные пластины и полюсные наконечники

Клеммные заглушки и крышки винтов

Межполюсные перегородки

Рамки передней панели

Размеры и массы

Размер: Ш x В x Г (мм)	3/4 полюса
Приблизительная масса (кг)	3 полюса
	4 полюса

(1) может применяться для 480 В NEMA.

INS40		INS63		INS80		INS100		INS125		INS160	
3, 4		3, 4		3, 4		3, 4		3, 4		3, 4	
40		63		80		100		125		160	
690		690		690		750		750		750	
8		8		8		8		8		8	
500		500		500		690		690		690	
250		250		250		250		250		250	
22 A	23 A	22 A	23 A	22 A	23 A	22 A	23 A	22 A	23 A	22 A	23 A
40	40	63	63	80	80	100	100	125	125	160	160
40	40	63	63	80	72	100	100	125	125	160	160
40	40	63	63	80	63	100	100	125	125	160	160
40	32	63	40	80	40	100	100	125	125	160	160
-	-	-	-	-	-	100	63	125	80	160	100
22 A	23 A	22 A	23 A	22 A	23 A	22 A	23 A	22 A	23 A	22 A	23 A
40	40	63	63	80	80	100	100	125	125	160	160
40	40	63	63	80	80	100	100	125	125	160	160
■		■		■		■		■		■	
класс 120 – 60%		класс 120 – 60%		класс 120 – 60%		класс 120 – 60%		класс 120 – 60%		класс 120 – 60%	
15		15		15		20		20		20	
75		75		75		154		154		154	
3000		3000		3000		5500		5500		5500	
1730		1730		1730		3175		3175		3175	
670		670		670		1230		1230		1230	
■		■		■		■		■		■	
20000		20000		20000		15000		15000		15000	
1500		1500		1500		1500		1500		1500	
-		-		-		1500		1500		1500	
1500		1500		1500		1500		1500		1500	
1500		1500		1500		1500		1500		1500	
1500		1500		1500		1500		1500		1500	
1500		1500		1500		1500		1500		1500	
-		-		-		1500		1500		1500	
1500		1500		1500		1500		1500		1500	
да		да		да		да		да		да	
III		III		III		III		III		III	
■		■		■		■		■		■	
■		■		■		■		■		■	
■		■		■		■		■		■	
-		-		-		-		-		-	
-		-		-		-		-		-	
-		-		-		-		-		-	
-		-		-		-		-		-	
■		■		■		■		■		■	
■		■		■		■		■		■	
-		-		-		-		-		-	
■		■		■		■		■		■	
-		-		-		-		-		-	
■		■		■		■		■		■	
-		-		-		-		-		-	
90 x 81 x 62,5		90 x 81 x 62,5		90 x 81 x 62,5		135 x 100 x 62,5		135 x 100 x 62,5		135 x 100 x 62,5	
0,5		0,5		0,5		0,8		0,8		0,8	
0,6		0,6		0,6		0,9		0,9		0,9	



Выключатель Interpact INS250



Выключатель экстренного останова или аварийный выключатель INS250

Выключатели-разъединители Interpact INS

Количество полюсов

Электрические характеристики по МЭК 60947-1 / 60947-3 и EN 60947-1 / 60947-3

Ток термической стойкости (А) I_{th} при 60 °C

Номинальное напряжение изоляции (В) U_i пер. ток, 50/60 Гц

Номинальное импульсное напряжение (кВ) U_{imp}

Номинальное рабочее напряжение (В) U_e пер. ток, 50/60 Гц

пост. ток

Номинальный рабочий ток (А) I_e пер. ток, 50/60 Гц

220–240 В

380–415 В

440–480 В (1)

500–525 В

660–690 В

пост. ток

125 В (2 полюса)

250 В (4 полюса)

Номинальные режимы работы

постоянный

повторно-кратковременный

Допустимый ток включения на короткое замыкание

I_{cm}

(кА, удар.)

мин. (только выключатель)

макс. (с защитой автоматическим выключателем)

Допустимый сквозной ток короткого замыкания

I_{cw}

(А, дейст.)

1 с

3 с

20 с

30 с

Возможность секционирования

Износостойкость (категория А) (коммутационные циклы)

механическая

эл., пер. ток. 22 А, 500 В

22 А, 690 В

23 А, 440 В

23 А, 500 В

23 А, 690 В

эл., пост. ток 23 А, 250 В

Гарантированное отключение

Степень загрязнения

Защита

См. главу "Дополнительные технические характеристики", стр. 69

Установка и присоединение

Стационарный аппарат, присоединение спереди

Стационарный аппарат, присоединение сзади

Принадлежности для сигнализации и измерения

Вспомогательные контакты

Индикатор наличия напряжения

Блок трансформатора тока

Блок амперметра

Блок контроля изоляции

Принадлежности для управления

Вспомогательные расцепители и мотор-редуктор

Передняя стандартная / выносная поворотная рукоятка

Боковая стандартная / выносная поворотная рукоятка

Блокировка навесным замком

Устройство ручного ввода резерва

Принадлежности для установки и присоединения

Клеммники

Контактные пластины, полюсные наконечники и моноблочные полюсные наконечники

Клеммные заглушки и крышки винтов

Межполюсные перегородки

Рамки передней панели

Размеры и массы

Размеры: Ш x В x Г (мм) 3/4 полюса

Приблизительная масса (кг) 3 полюса

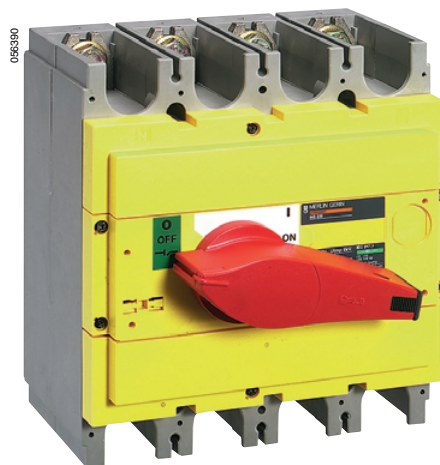
4 полюса

(1) может применяться для 480 В NEMA.

(2) монтаж при помощи специального монтажного комплекта для стандартной поворотной рукоятки.



Выключатель Interpact INS400



Выключатель экстренного останова или аварийный выключатель INS400

Выключатели-разъединители Interpact INS

Количество полюсов

Электрические характеристики по МЭК 60947-1 / 60947-3 и EN 60947-1 / 60947-3

Ток термической стойкости (А) I_{th} при 60 °C

Номинальное напряжение изоляции (В) U_i пер. ток, 50/60 Гц

Номинальное импульсное напряжение (кВ) U_{imp}

Номинальное рабочее напряжение (В) U_e пер. ток, 50/60 Гц

пост. ток

Номинальный рабочий ток (А) I_e пер. ток, 50/60 Гц

220–240 В

380–415 В

440–480 В (1)

500–525 В

660–690 В

пост. ток

125 В (2 полюса)

250 В (4 полюса)

Номинальные режимы работы

постоянный

повторно-кратковременный

Допустимый ток включения на короткое замыкание

I_{cm}

(кА, удар.)

мин. (только выключатель)

макс. (с защитой автоматическим выключателем)

Допустимый сквозной ток короткого замыкания

I_{cw}

(А, дейст.)

1 с

3 с

20 с

30 с

Возможность секционирования

Износостойкость (категория А) (коммутационные циклы)

механическая

эл., пер. ток. 22 А, 500 В

22 А, 690 В

23 А, 440 В

23 А, 500 В

23 А, 690 В

эл., пост. ток 23 А, 250 В

Гарантированное отключение

Степень загрязнения

Защита

См. главу "Дополнительные технические характеристики", стр. 69

Установка и присоединение

Стационарный аппарат, присоединение спереди

Стационарный аппарат, присоединение сзади

Принадлежности для сигнализации и измерения

Вспомогательные контакты

Индикатор наличия напряжения

Блок трансформатора тока

Блок амперметра

Блок контроля изоляции

Принадлежности для управления

Вспомогательные расцепители и мотор-редуктор

Передняя стандартная / выносная поворотная рукоятка

Боковая стандартная / выносная поворотная рукоятка

Блокировка навесным замком

Устройство ручного ввода резерва

Принадлежности для установки и присоединения

Клеммники

Контактные пластины, полюсные наконечники и моноблочные полюсные наконечники

Клеммные заглушки и крышки винтов

Межполюсные перегородки

Рамки передней панели

Размеры и массы

Размеры: Ш x В x Г (мм) 3/4 полюса

Приблизительная масса (кг) 3 полюса

4 полюса

(1) может применяться для 480 В NEMA.

Выбор выключателей-разъединителей Interpact INV100– INV250 с видимым разрывом



Выключатель Interpact INV250



Выключатель экстренного останова или аварийный выключатель INV250

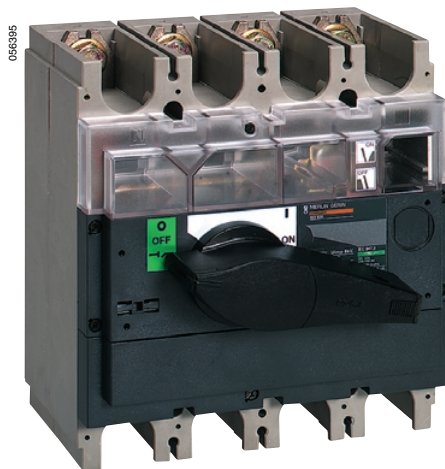
Выключатели-разъединители Interpact INV

Количество полюсов		
Электрические характеристики по МЭК 60947-1 / 60947-3 и EN 60947-1 / 60947-3		
Ток термической стойкости (А)	I_{th}	при 60 °C
Номинальное напряжение изоляции (В) U_i	пер. ток, 50/60 Гц	
Номинальное импульсное напряжение (кВ) U_{imp}		
Номинальное рабочее напряжение (В) U_e	пер. ток, 50/60 Гц пост. ток	
Номинальный рабочий ток (А)	I_e	пер. ток, 50/60 Гц
		220–240 В
		380–415 В
		440–480 В (1)
		500–525 В
660–690 В		
		пост. ток
		125 В (2 полюса)
		250 В (4 полюса)
Номинальные режимы работы		
постоянный		
повторно-кратковременный		
Допустимый ток включения на короткое замыкание	I_{cm} (кА, удар.)	мин. (только выключатель)
		макс. (с защитой автоматическим выключателем)
Допустимый сквозной ток короткого замыкания	I_{cw} (А, дейст.)	1 с
		3 с
		20 с
		30 с
Возможность секционирования		
Износостойкость (категория А) (коммутационные циклы)		
		механическая
эл., пер. ток.		21 А, 690 В
		22 А, 500 В
		22 А, 690 В
		23 А, 440 В
		23 А, 500 В
		23 А, 690 В
эл., пост. ток		22 А, 250 В
		23 А, 250 В
Гарантированное отключение		
Степень загрязнения		
Защита		
См. главу "Дополнительные технические характеристики", стр. 69		
Установка и присоединение		
Стационарный аппарат, присоединение спереди		
Стационарный аппарат, присоединение сзади		
Принадлежности для сигнализации и измерения		
Вспомогательные контакты		
Индикатор наличия напряжения		
Блок трансформатора тока		
Блок амперметра		
Блок контроля изоляции		
Принадлежности для управления		
Вспомогательные расцепители и мотор-редуктор		
Передняя стандартная / выносная поворотная рукоятка		
Боковая стандартная / выносная поворотная рукоятка		
Блокировка навесным замком		
Устройство ручного ввода резерва		
Принадлежности для установки и присоединения		
Клеммники		
Контактные пластины и полюсные наконечники		
Клеммные заглушки и крышки винтов		
Межполюсные перегородки		
Рамки передней панели		
Размеры и массы		
Размеры: Ш x В x Г (мм)		3/4 полюса
Приблизительная масса (кг)		3 полюса
		4 полюса

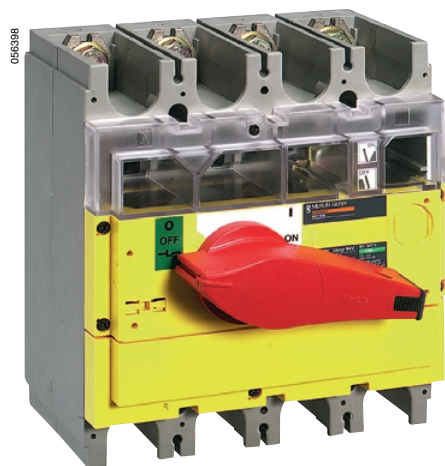
(1) может применяться для 480 В NEMA.

(2) монтаж при помощи специального монтажного комплекта для стандартной поворотной рукоятки.

Выбор выключателей-разъединителей Interpact INV320– INV630 с видимым разрывом



Выключатель Interpact INV630



Выключатель экстренного останова или аварийный выключатель INV630

Выключатели-разъединители Interpact INV

Количество полюсов

Электрические характеристики по МЭК 60947-1 / 60947-3 и EN 60947-1 / 60947-3

Ток термической стойкости (А) I_{th} при 60 °C

Номинальное напряжение изоляции (В) U_i пер. ток, 50/60 Гц

Номинальное импульсное напряжение (кВ) U_{imp}

Номинальное рабочее напряжение (В) U_e пер. ток, 50/60 Гц

Номинальный рабочий ток (А) I_e пост. ток

пер. ток, 50/60 Гц

220–240 В

380–415 В

440–480 В (1)

500–525 В

660–690 В

пост. ток

125 В (2 полюса)

250 В (4 полюса)

Номинальные режимы работы

постоянный

повторно-кратковременный

Допустимый ток включения на короткое замыкание

I_{cm}

(кА, удар.)

мин. (только выключатель)

макс. (с защитой автоматическим выключателем)

Допустимый сквозной ток короткого замыкания

I_{cw}

(А, дейст.)

1 с

3 с

20 с

30 с

Возможность секционирования

Износостойкость (категория А) (коммутационные циклы)

механическая

эл., пер. ток. 21 А, 690 В

22 А, 500 В

22 А, 690 В

23 А, 440 В

23 А, 500 В

23 А, 690 В

эл., пост. ток 22 А, 250 В

23 А, 250 В

Гарантированное отключение

Степень загрязнения

Защита

См. главу "Дополнительные технические характеристики", стр. 69

Установка и присоединение

Стационарный аппарат, присоединение спереди

Стационарный аппарат, присоединение сзади

Принадлежности для сигнализации и измерения

Вспомогательные контакты

Индикатор наличия напряжения

Блок трансформатора тока

Блок амперметра

Блок контроля изоляции

Принадлежности для управления

Вспомогательные расцепители и мотор-редуктор

Передняя стандартная / выносная поворотная рукоятка

Боковая стандартная / выносная поворотная рукоятка

Блокировка навесным замком

Устройство ручного ввода резерва

Принадлежности для установки и присоединения

Клеммники

Контактные пластины и полюсные наконечники

Клеммные заглушки и крышки винтов

Межполюсные перегородки

Рамки передней панели

Размеры и массы

Размеры: Ш x В x Г (мм) 3/4 полюса

Приблизительная масса (кг) 3 полюса

4 полюса

(1) может применяться для 480 В NEMA.



Выключатель-разъединитель Interpact IN1000

Выключатели-разъединители Interpact IN

Количество полюсов

Электрические характеристики по МЭК 60947-1 / 60947-3 и EN 60947-1 / 60947-3

Ток термической стойкости (А) I_{th} при 60 °С

Номинальное напряжение изоляции (В) U_i пер. ток, 50/60 Гц

Номинальное импульсное напряжение (кВ) U_{imp}

Номинальное рабочее напряжение (В) U_e пер. ток, 50/60 Гц

пост. ток

Номинальный рабочий ток (А) I_e пер. ток, 50/60 Гц

220–240 В

380–415 В

440–480 В (1)

500 В

660–690 В

пост. ток

125 В (2 полюса)

250 В (4 полюса)

Допустимый ток включения I_{cm} мин. (только выключатель)

на короткое замыкание (кА, удар.) макс. (с защитой автоматическим выключателем)

Допустимый сквозной ток I_{cw} 1 с

короткого замыкания (А, дейст.) 3 с

20 с

Возможность секционирования

Износостойкость (категория А) механическая

(коммутационные циклы) эл., пер. ток. 22 А, 500 В

22 А, 690 В

23 А, 440 В

23 А, 500 В

эл., пост. ток 23 А, 250 В

23 А, 500 В

Гарантированное отключение

Степень загрязнения

Защита

См. главу "Дополнительные технические характеристики", стр. 69

Установка и присоединение

Стационарный аппарат, присоединение спереди на симметричной рейке на плате

Принадлежности для сигнализации и измерения

Вспомогательные контакты

Индикатор наличия напряжения

Блок трансформатора тока

Блок амперметра

Блок контроля изоляции

Принадлежности для управления

Вспомогательные расцепители

Мотор-редуктор

Передняя стандартная / выносная поворотная рукоятка

Боковая стандартная / выносная поворотная рукоятка

Блокировка навесным / встроенным замком

Устройство ручного ввода резерва

Принадлежности для установки и присоединения

Клеммники

Контактные пластины и полюсные наконечники

Клеммные заглушки и разделители фаз

Рамки передней панели

Размеры и массы

Размеры: Ш x В x Г (мм) 3 полюса, стационар., присоед. спереди

4 полюса, стационар., присоед. спереди

Приблизительная масса (кг) 3 полюса, стационар., присоед. спереди

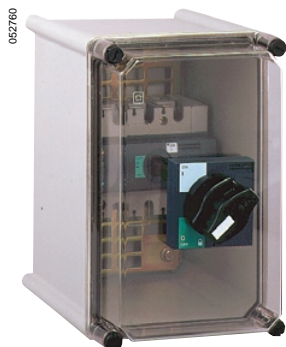
4 полюса, стационар., присоед. спереди

(1) может применяться для 480 В NEMA.

(2) IN1000: 630 А при $I_e = 23$ А (пер. ток);

IN1600: 800 А при $I_e = 23$ А (пер. ток).

(3) 1450 А при 60° С.



Щиток местного секционирования



Вводной выключатель в силовом распределительном щите Prisma



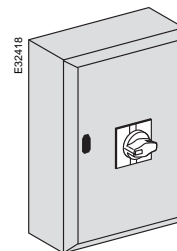
Вводной выключатель в силовом распределительном щите Prisma GK

Конструкция выключателей–разъединителей Interpact INS и INV обеспечивает их рациональную установку, позволяющую оптимально использовать объем распределительных щитов. Они устанавливаются или в индивидуальных щитках, или в отсеке вводного выключателя щитов и шкафов, предназначенных для распределения электроэнергии или для размещения автоматики.

- выключатели–разъединители INS40 - INS160 имеют стандартную 45-миллиметровую переднюю панель и устанавливаются на рейке Multifix или на симметричной рейке во всех модульных щитках: Pragma, Prisma и т. д.;
- выключатели–разъединители INS250 - INS630 и INV100 - INV630 устанавливаются на платах или специальных рейках в отсеке вводного выключателя силовых распределительных щитов Prisma:
 - применяются такие же монтажные платы, как и для автоматических выключателей Compact NS, как для аппаратов со стандартной рукояткой, так и с выносной;
 - размер аппаратов позволяет устанавливать их в кабельных каналах шириной 300 мм при номинальных токах до 630 А;
- выключатели–разъединители Interpact IN1000 - IN2500 устанавливаются на платах или на специальных рейках.

Индивидуальные щитки

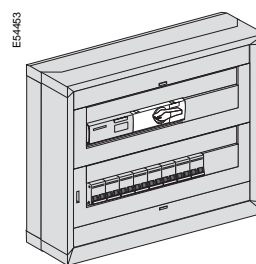
- каждый индивидуальный щиток включает в себя следующие элементы:
 - дверь с вырезом;
 - монтажную плату;
 - принадлежности для установки передней или боковой выносной поворотной рукоятки;
 - съемные пластины с разметкой отверстий для подвода кабелей.
- Выключатели Interpact INS должны заказываться отдельно.



Герметичный индивидуальный щиток из листового металла или из изоляционного материала

Модульные щитки Pragma

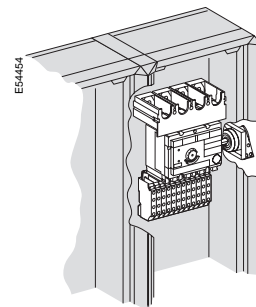
- щитки серии Pragma:
 - изготовлены из самогасящегося изоляционного материала;
 - поставляются в комплекте со всеми принадлежностями (клеммники, заглушки);
 - относятся к классу 2.



Выключатель Interpact INS40 на рейке DIN

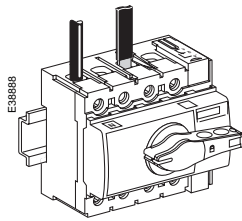
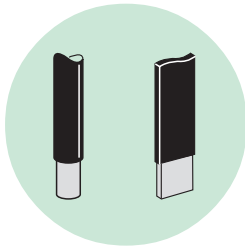
Металлические ячейки и шкафы Prisma

- металлические ячейки и шкафы серии Prisma комплектуются в зависимости от установки и могут состоять из:
 - основной ячейки или шкафа;
 - рейки Multifix;
 - модульных лицевых панелей;
 - распределительных блоков;
 - кабельных каналов;
 - непрозрачной или прозрачной двери.



Установка в кабельном канале шириной 300 мм

Присоединение Interpact INS40 – INS160



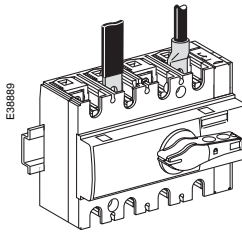
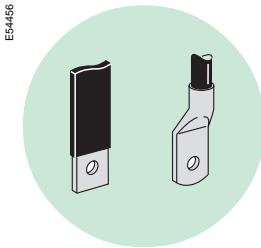
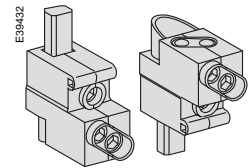
Выключатели Interpact INS40 – INS80

Выключатели Interpact INS40 - INS80 в стандартном исполнении оснащены клеммами для присоединения медных или алюминиевых оголенных кабелей.

Распределительная клемма

Эта клемма ввинчивается непосредственно в клемму выключателя и позволяет осуществить присоединение трех кабелей следующих типов:

- гибких сечением от 1 до 10 мм²;
- жестких сечением от 1,5 до 16 мм²;
- с обжимными наконечниками сечением от 1,5 до 4 мм².



Выключатели Interpact INS100 – INS160

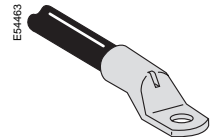
Присоединение шин или кабелей с наконечниками

Выключатели Interpact INS100 - INS160 в стандартном исполнении оснащены контактными пластинами с гайками и зажимными винтами М6, позволяющими осуществить непосредственное присоединение изолированных шин или кабелей с наконечниками.

Наконечники

Специальные наконечники для медных кабелей позволяют осуществлять присоединение кабелей сечением 95 мм².

Опрессовка наконечников выполняется посредством обжатия шестигранным ключом. Наконечники поставляются вместе с межполюсными перегородками и совместимы с клеммными заглушками.

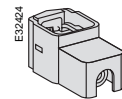
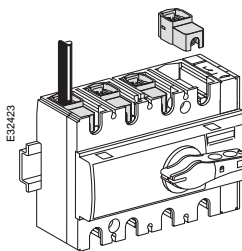
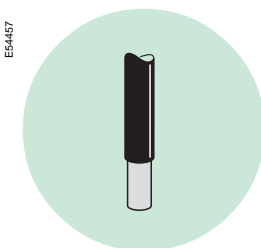


Наконечник для медного кабеля

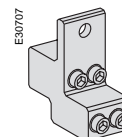
Присоединение оголенных кабелей из меди или алюминия

■ одинарные клеммы для выключателей Interpact INS100/125/160: защелкиваются непосредственно на контактных пластинах аппарата;

■ распределительные клеммы для присоединения 4 кабелей: жестких, сечением от 1,5 до 25 мм² или гибких, сечением от 1,5 до 16 мм² (с наконечниками сечением от 1,5 до 4 мм²). Привинчиваются непосредственно к контактным пластинам аппарата. Межполюсные перегородки, которые поставляются с распределительными клеммами, могут быть заменены длинными клеммными заглушками.



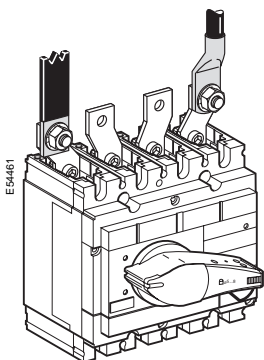
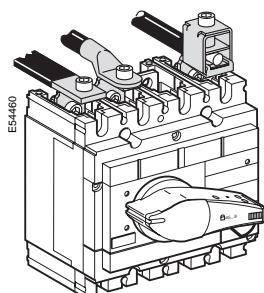
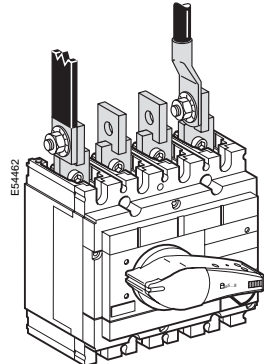
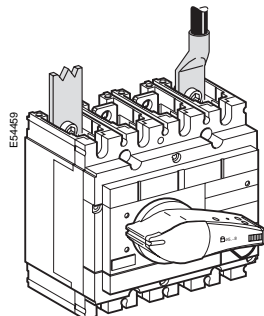
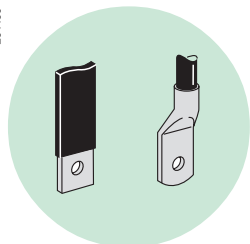
Одинарная клемма



Распределительная клемма

Присоединение Interpact INS250 - INS630 Interpact INV100 - INV630

E54465



Переднее присоединение шин или кабелей с наконечниками

Выключатели Interpact INS250 - INS630 и INV100 - INV630 в стандартном исполнении оснащены контактными пластинами с защелкивающимися гайками и зажимными винтами (выключатели INS/INV до 250: с винтами M8; от 320: с винтами M10), позволяющими осуществлять непосредственное присоединение изолированных шин или кабелей с наконечниками.

Дополнительные контактные пластины (угловые, контактные пластины "на ребро", полюсные наконечники) позволяют решить все проблемы с присоединением.

Что касается выключателей Interpact INS/INV630, то для их присоединения требуется полюсный наконечник с полюсным шагом 52,5 или 70 мм.

Кабельные наконечники

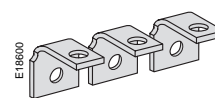
Наконечники предназначены для медных или алюминиевых кабелей, они поставляются вместе с межполюсными перегородками и совместимы с длинными клеммными заглушками.

■ наконечники позволяют осуществлять присоединение медных кабелей сечением:
□ 120, 150 или 185 мм² (выключатели INS/INV до 250);
□ 240 или 300 мм² (выключатели INS/INV до 630).
Опрессовка наконечников выполняется посредством обжатия шестигранным ключом.

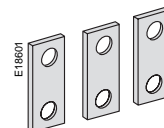
■ наконечники позволяют осуществлять присоединение алюминиевых кабелей сечением:
□ 150 или 185 мм² (выключатели INS/INV до 250);
□ 240 или 300 мм² (выключатели INS/INV до 630).
Опрессовка наконечников выполняется посредством обжатия шестигранным ключом.

Полюсные наконечники

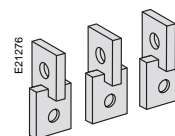
Полюсные наконечники увеличивают полюсный шаг. Они несовместимы с клеммными заглушками. Моноблочный полюсный наконечник позволяет увеличить полюсный шаг выключателя до шага аппарата на больший номинальный ток, обеспечивая при этом более надежную межфазную изоляцию (см. стр. 36).



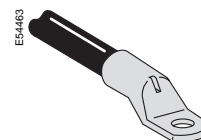
Угловые контактные пластины



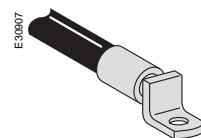
Контактные пластины-удлинители для выключателей INS/INV250



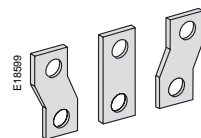
Контактные пластины "на ребро" для выключателей INS/INV320 - INS/INV630



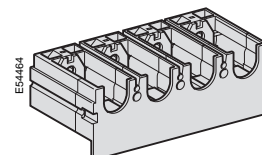
Наконечник для медного кабеля



Наконечник для алюминиевого кабеля

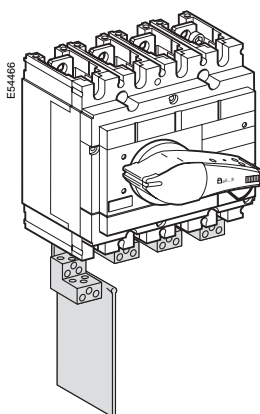
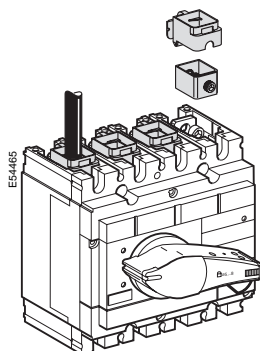
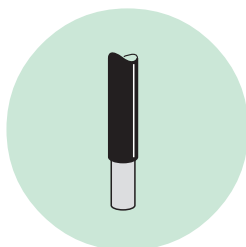


Полюсные наконечники



Моноблочный полюсный наконечник

E54467



Переднее присоединение оголенных кабелей

К соединительным клеммам выключателей Interpact INS/INV можно присоединять как медные, так и алюминиевые кабели.

Одинарные клеммы для выключателей Interpact INS250 и INV100 – INV250

Защелкиваются непосредственно на контактных пластинах аппарата или закрепляются при помощи скобок на угловых контактных пластинах, контактных пластинах-удлинителях или на полюсных наконечниках.

Одинарные и двойные клеммы для выключателей Interpact INS/INV320 – INS/INV630

Привинчиваются к контактным пластинам аппарата или к угловым контактным пластинам.

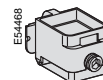
Распределительные клеммы для выключателей Interpact INS250 и INV100 – INV250

Привинчиваются непосредственно к контактным пластинам аппарата. Межполюсные перегородки поставляются вместе с распределительными клеммами и могут быть заменены длинными клеммными заглушками. Каждая клемма предназначена для 6 кабелей сечением от 1,5 до 35 мм².

Распределительная колодка Polybloc для выключателей Interpact INS250 и INV100 – INV250

Крепится непосредственно на контактных пластинах аппарата. Позволяет присоединять к каждому полюсу 6 или 9 гибких или жестких кабелей сечением до 10 мм².

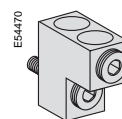
Присоединение осуществляется при помощи туннельной клеммы без применения винтов.



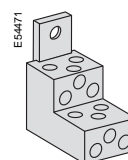
Одинарная клемма: для INS250 и INV100 – INV250



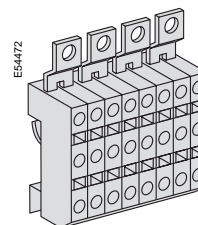
Одинарная клемма: для INS/INV320 – INS/INV630



Двойная клемма: для INS/INV320 – INS/INV630

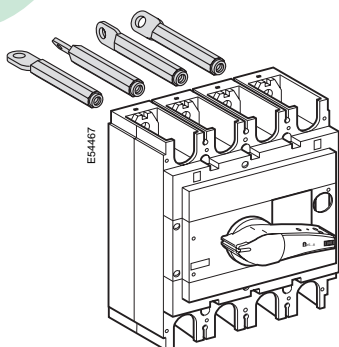
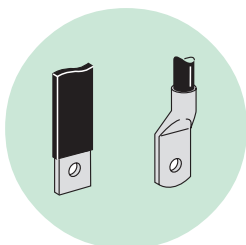


Распределительные клеммы: для INS250 и INV100 – INV250



Распределительная колодка Polybloc: для INS250 и INV100 – INV250

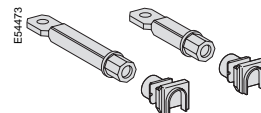
E54466



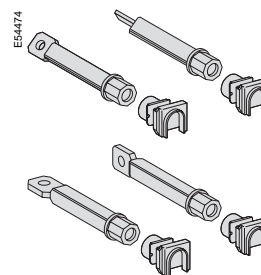
Заднее присоединение

Разъемы для заднего присоединения шин или кабелей с наконечниками имеют две длины. Шинки могут присоединяться плашмя, ребром или под углом 45°, в зависимости от монтажа разъемов для заднего присоединения.

Разъемы для заднего присоединения просто прилаживаются к контактным пластинам аппарата. Возможно любое сочетание их длины и положения. Аппарат крепится за заднюю панель. Для присоединения кабелей без наконечников одинарные клеммы для выключателей Interpact INS250 и INV100 – INV250 устанавливаются на разъемах для заднего присоединения при помощи скобок.

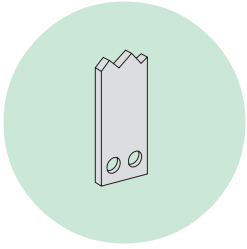


2 длины

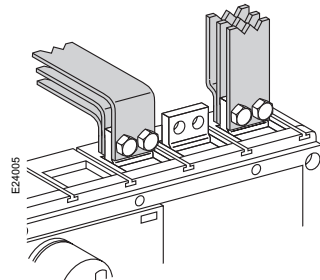


4 положения

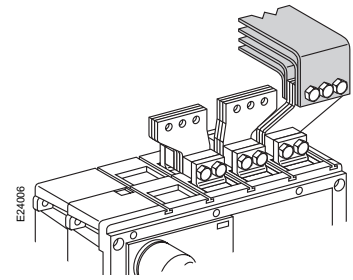
E64540



Прямое присоединение шинками

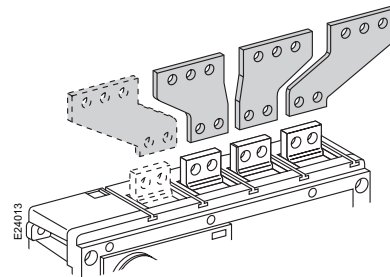


IN1000 и IN1600

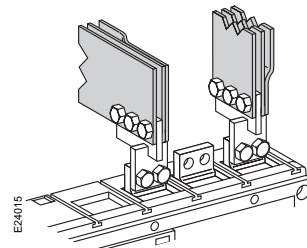


IN2500

Присоединение при помощи принадлежностей Полюсные наконечники

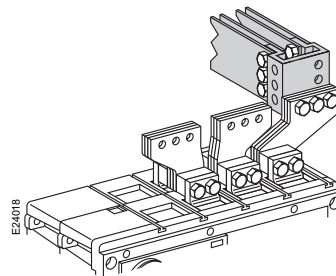


Контактные пластины "на ребро"



IN1000 и IN1600

Дополнительные контактные пластины



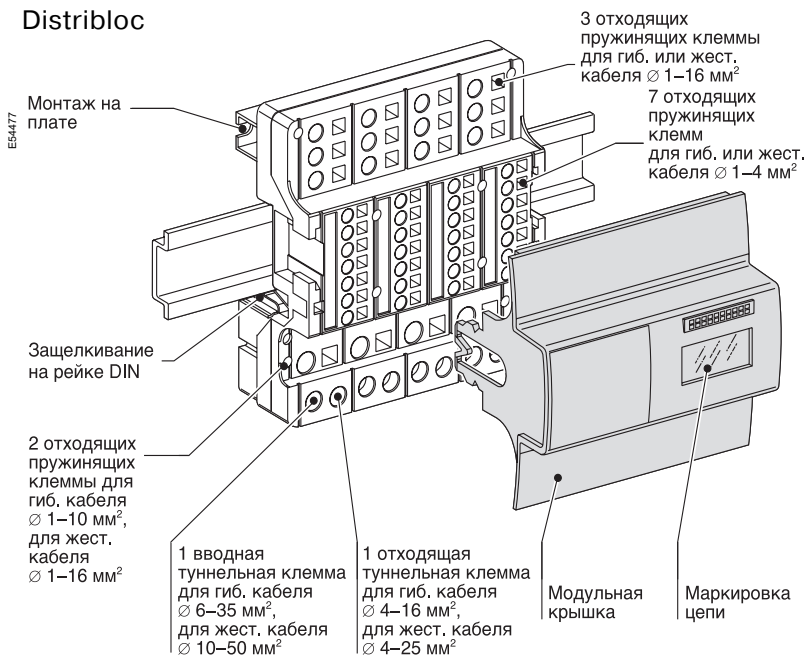
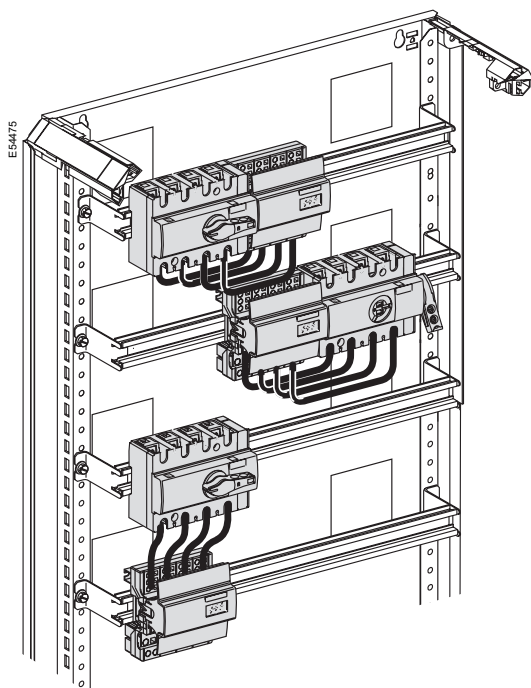
IN2500

Принадлежности для присоединения Распределительные блоки



Distribloc 125 A

Distribloc



Distribloc - это четырехполюсная колодка, которая включает в себя:

- 13 отходящих клемм на фазу: 12 пружинящих клемм и 1 туннельная клемма;
- 1 вводную туннельную клемму, сечением 35 мм² для гибких кабелей (50 мм² – для жестких).

Distribloc поставляется в двух исполнениях:

- Distribloc 125, предназначенный для выключателей до 125 А;
- Distribloc 160, поставляемый с готовым комплектом для непосредственного присоединения к выключателям INS100 - INS160.

Распределительная колодка Distribloc поставляется с модульной крышкой.

Эта крышка выполняет несколько функций:

- маркировочную: защищенная этикетка позволяет маркировать цепи;
- эстетическую: ее дизайн идеально сочетается с выключателем Interpact INS;
- информационную: все необходимые данные указаны на крышке.

Distribloc монтируется:

- на симметричной рейке или на плате;
- слева, справа или внизу аппарата, в зависимости от расположения рукоятки и приборов.

Электрические характеристики:

- допустимый сквозной ток к.з.: $I_{sw} = 4,5$ кА, действ. / 1 с;
- допустимый ток включения на короткое замыкание: $I_{pk} = 20$ кА, удар.;
- номинальное напряжение изоляции: $U_i = 690$ В пер. тока.

Ступенчатый распределительный блок на ток 125 А (40°)

■ 4 x 10 отверстий (5 x 10° + 4 x 16° + 1 x 35°)
размеры: ширина = 88 мм; высота = 92 мм; глубина = 51 мм; расстояние между осями = 68 мм;

■ 4 x 17 отверстий (8 x 10° + 8 x 16° + 1 x 35°)
размеры: ширина = 125 мм; высота = 92 мм; глубина = 51 мм; расстояние между осями = 105 мм.

Ступенчатый распределительный блок:

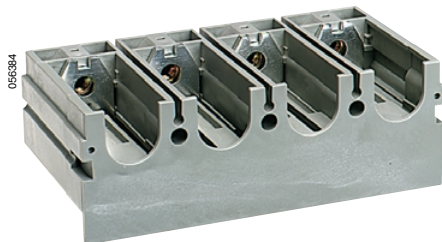
- поставляется с изолирующей крышкой;
- защелкивается на рейке Multifix и на симметричной рейке;
- привинчивается к перфорированной плате.

Электрические характеристики:

- максимально допустимый сквозной ток к.з.: $I_{sw} = 3,5$ кА, действ. / 1 с;
- допустимый ток включения на короткое замыкание: $I_{pk} = 20$ кА, удар.;
- номинальное напряжение изоляции: $U_i = 500$ В пер. тока.



Принадлежности для присоединения Моноблочный полюсный наконечник



Моноблочный полюсный наконечник

При присоединении кабелей большого сечения может потребоваться увеличение расстояния между фазами аппарата. Моноблочный полюсный наконечник является приспособлением, которое может также использоваться с автоматическими выключателями Compact NS и позволяет:

- увеличить полюсный шаг выключателя до полюсного шага аппарата на больший номинальный ток;
- использовать принадлежности для подсоединения и изоляции этого аппарата;
- обеспечить более надежную межфазную изоляцию, чем при использовании стандартных полюсных наконечников.

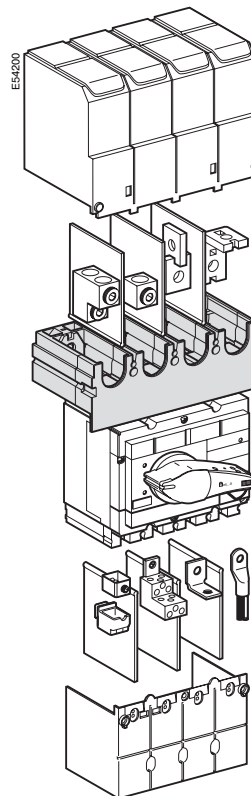
	INS250 INV100-INV250	IINS320-INS630 INV320-INV630
Полюсный шаг без полюсного наконечника (мм)	35	45
Полюсный шаг с обычными полюсными наконечниками (мм)	45	52,5 или 70
Полюсный шаг с моноблочным полюсным наконечником (мм)	45	70

Монтаж

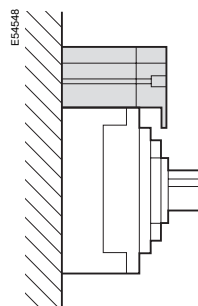
При оснащении моноблочными полюсными наконечниками выключатели INS и INV могут устанавливаться или в глубине щита, или на его передней панели с использованием цоколя под аппаратом.

Преимущества:

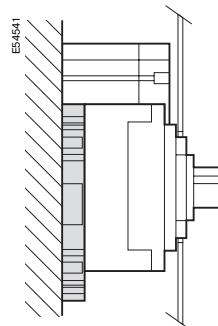
- возможность выравнивания в щите аппаратов различных размеров;
- использование одной и той же монтажной платы независимо от применяемого аппарата (включая автоматические выключатели Compact NS).



Принадлежности для присоединения и изоляции идентичны соответствующим принадлежностям выключателей Compact NS

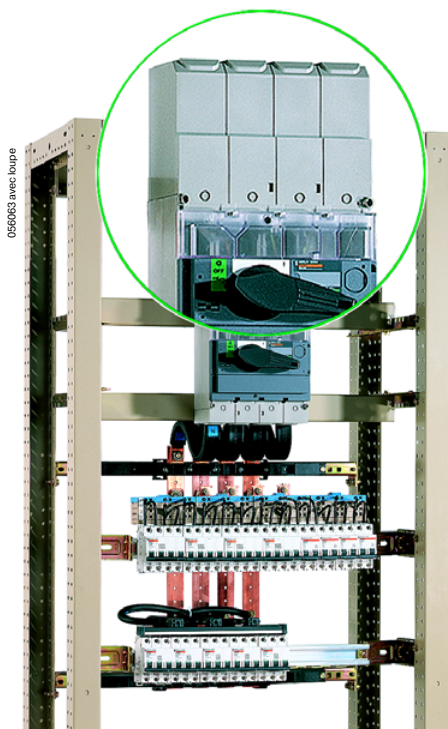


Монтаж в глубине щита



Монтаж на передней панели щита с использованием цоколя

Изоляция частей, находящихся под напряжением



Клеммные заглушки для выключателей INS и INV
Изолирующие пломбируемые принадлежности, используемые для защиты от прямого контакта с силовыми цепями:

- степень защиты: IP40.5;
- поставляются с принадлежностями для пломбировки.

Межполюсные перегородки для выключателей INS/INV100 - INS/INV630

■ обеспечивают максимальную изоляцию между фазами в местах подключения силовых цепей;

- устанавливаются на аппарате посредством простого защелкивания;
- могут применяться в сочетании с другими принадлежностями для присоединения и изоляции, кроме клеммных заглушек и крышек винтов.

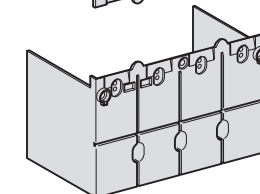
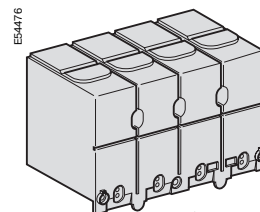
Разделители фаз для выключателей IN1000 - IN2500

Эти аппараты могут быть оснащены разделителями фаз.

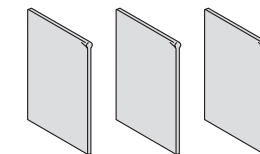
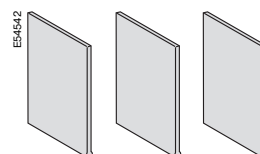
Крышки винтов для выключателей INS40 - INS160

Применяются для защиты от прямого контакта с винтами, находящимися под напряжением. Крышки винтов позволяют также осуществлять монтаж изолирующих пластин (на заказ), для предотвращения любого контакта с проводниками, находящимися под напряжением.

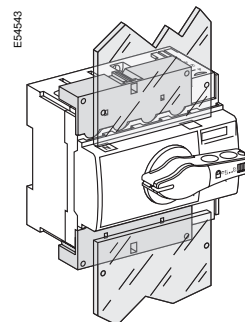
Запасной экран для выключателей Interpact INV
Предназначен для замены экрана, почерневшего от воздействия электрической дуги.



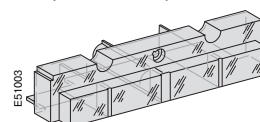
Клеммная крышка для выключателей Interpact INS и INV



Межполюсные перегородки для выключателей Interpact INS и INV



Крышки винтов для выключателей Interpact INS40 - INS160
(возможность монтажа изолирующей пластины для воспрепятствования доступа к проводникам)



Запасной экран для выключателей Interpact INV

044314



Вспомогательный контакт для выключателей Interpact INS и INV

Выключатели Interpact INS и INV
Переключающие контакты с общей точкой позволяют осуществлять дистанционное управление аппаратом.

Функции

Каждый контакт позволяет выполнять следующие функции:

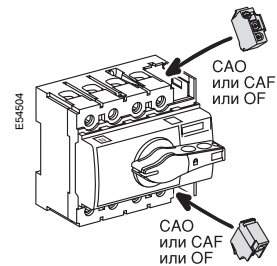
- OF - контакт положений “включено/отключено”;
- CAM - контакт опережающего действия при повороте рукоятки: указывает положение рукоятки выключателя. Используется, в частности, как:
 - CAO - контакт опережающего действия при отключении (вспомогательные контакты разомкнуты до размыкания главных контактов), который позволяет, например, автоматически выключать выключатель или контактор до срабатывания выключателя-разъединителя Interpact INS;
 - CAF - контакт опережающего действия при включении (вспомогательные контакты замкнуты до замыкания главных контактов);
- коммутация очень слабых нагрузок: вспомогательные контакты низкого уровня позволяют осуществлять коммутацию очень слабых нагрузок (управление контроллером или электронными цепями).

Стандарты

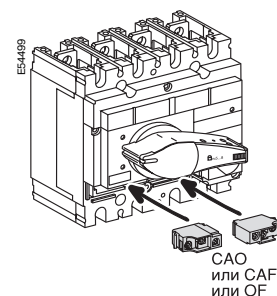
Соответствуют международному стандарту МЭК 60947-5.1.

Установка

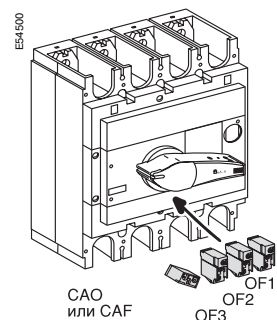
Защелкиваются под вспомогательной крышкой (входит в комплект стандартной поставки) выключателя.



Выключатели Interpact INS40 - INS160



Выключатели Interpact INS250 и INV100 - INV250



Выключатели Interpact INS/INV320 - INS/INV630

Электрические характеристики вспомогательных контактов для выключателей Interpact INS и INV

	Обычные контакты				Контакты низкого уровня				
	Пер. ток	Пост. ток	Пер. ток	Пост. ток	Пер. ток	Пост. ток	Пер. ток	Пост. ток	
Ток термической стойкости (A)	6				5				
Минимальная нагрузка	10 mA при 24 В				1 mA при 4 В				
Категория применения (МЭК 60947-5.1)	12	15	12	14	12	15	12	14	
Номинальный ток (A)	24 В	6	6	2,5	1	5	3	5	1
	48 В	6	6	2,5	0,2	5	3	2,5	0,2
	110 В	6	5	0,8	0,05	5	2,5	0,8	0,05
	220/240 В	6	4			5	2		
	250 В			0,3	0,03			0,3	0,03
	380/415 В	6	3			5	1,5		
440 В	6	3			5	1,5			
660/690 В	6	0,1							

Выключатели Interpact IN1000 - IN2500

Возможные комбинации

Interpact	Контакты	Контакты
	2 OF	CAM
IN1000, IN1600	1	+ 1
IN2500	1	+ 1

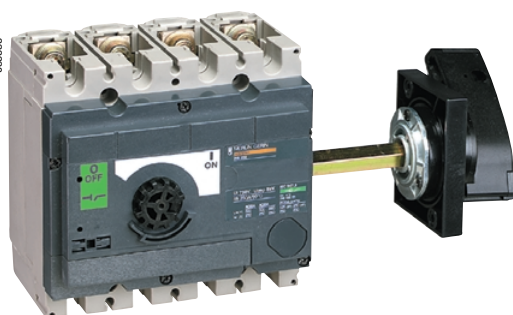
Поворотные рукоятки

052171



Выключатель Interpact INS160 с боковой стандартной поворотной рукояткой

056656



Выключатель Interpact INS250 с боковой выносной поворотной рукояткой

056387



Выключатель Interpact INS630 с передней выносной поворотной рукояткой

056652



Аварийный выключатель Interpact INS160 с передней стандартной поворотной рукояткой

	INS40 - INS160	INS250 INV100 - INV250	INS320 - INS630 INV320 - INV630	IN1000 - IN2500
Черная поворотная рукоятка				
Передняя стандартная	Есть	Есть	Есть	Есть
Боковая стандартная	Есть	(3)	Нет	Нет
Передняя выносная	На заказ	На заказ	На заказ	На заказ
Боковая выносная	На заказ (2)	На заказ	Нет	Нет
Красно-желтая поворотная рукоятка для аварийного выключателя				
Передняя стандартная	Есть	Есть	Есть	Нет
Боковая стандартная	Есть	(3)	Нет	Нет
Передняя выносная	На заказ	На заказ	На заказ	Нет
Боковая выносная	На заказ (1) (2)	На заказ (1)	Нет	Нет

(1) базовый выключатель должен быть в красно-желтом исполнении.
 (2) две модели: для универсального щита и для щитка Prisma G.
 (3) с принадлежностями для установки другой рукоятки.

Выключатели Interpact INS и INV

Стандартная поворотная рукоятка

- степень защиты: IP40.5;
- позволяет блокировать выключатель в положении "О" 1 - 3 навесными замками Ø 5-8 мм (на заказ).

Модели

- стандартная: черная ручка;
- аварийный выключатель: красная ручка и желтая передняя панель (для управления станками).

Выносная поворотная рукоятка

Позволяет управлять аппаратом, установленным в глубине щита, с передней панели щита. Выносная поворотная рукоятка может быть установлена спереди или сбоку аппарата.

Степень защиты: IP55.7.

Работа

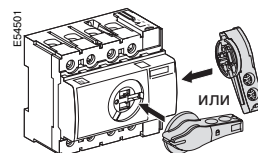
- не влияет на гарантированное отключение;
- блокирует дверь, если аппарат включен (только передняя рукоятка);
- позволяет блокировать выключатель в положении "О" 1 - 3 навесными замками Ø 5-8 мм (на заказ).

Модели

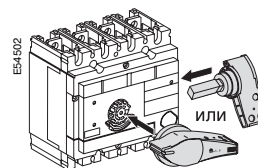
- стандартная: черная ручка;
- аварийный выключатель: красная ручка и желтая передняя панель (для управления станками).

Установка

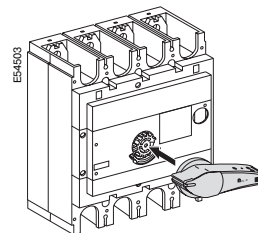
Выносная поворотная рукоятка состоит из:
 ■ сборки, которая монтируется на выключателе Interpact вместо стандартной поворотной рукоятки и винтового крепления;
 ■ ручки и передней панели, которые крепятся на дверце или сбоку; этот комплект всегда находится в том же положении, что и выключатель, устанавливаемый вертикально или горизонтально;
 ■ оси удлинения.



Стандартная поворотная рукоятка: INS40 - INS160



Стандартная поворотная рукоятка: INS250 и INV100 - INV250



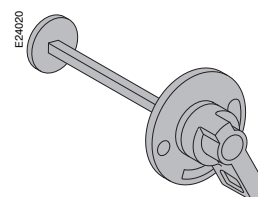
Стандартная поворотная рукоятка: INS/INV320 - INS/INV630

Выключатели Interpact IN1000-IN2500

Выносная поворотная рукоятка (IP55)

При помощи комплекта принадлежностей, который поставляется по отдельному заказу, стандартная рукоятка может быть преобразована в выносную рукоятку. Комплект включает в себя:

- переднюю панель;
 - ось удлинения.
- Выносная поворотная рукоятка может также комплектоваться:
- устройством блокировки двери.

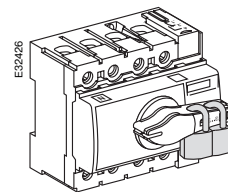




Выключатель Interpact INS250 с блокировкой навесными замками

Блокировка навесными замками

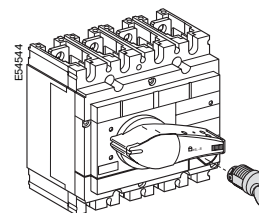
Для блокировки выключателя Interpact INS или INV в положении “O” рукоятка снабжена встроенным устройством блокировки тремя навесными замками (на заказ). Блокировка в положении “O” гарантирует разъединение в соответствии со стандартом МЭК 60947-3. В рукоятке имеется специальное отверстие для пломбирования аппарата в положении “O”.



Блокировка навесными замками

Блокировка встроенным замком

Для блокировки выключателей Interpact INS250-INS630, INV100 - INV630 или IN1000 - IN2500 в положении “O” на передней панели имеется гнездо для установки встроенного замка (на заказ). Ключ фиксируется, когда выключатель находится в положении “O”. Блокировкой встроенным замком могут оснащаться и аппараты с выносными поворотными рукоятками.



Блокировка встроенным замком

Тип блокировки	Тип поворотной рукоятки	Тип поворотной рукоятки			
		Передняя стандартная	Передняя выносная	Боковая стандартная	Боковая выносная
Блокировка тремя навесными замками	ВКЛ. (I)	■ (1)	■ (1)	■ (1)	■ (1)
	ОТКЛ. (O)	■	■	■	■
Блокировка встроенным замком Ronis или Profalux	ВКЛ. (I)	■ (1)	■ (1)	■ (1)	■ (1)
	ОТКЛ. (O)	■	■	■	■
Блокировка двери	ВКЛ. (I)		■		
Принудительное снятие блокировки двери	ВКЛ. (I)		■ (2)		
Блокировка двери, блокировка аппарата навесными замками	ОТКЛ. (O)		■		

(1) простым изменением конфигурации стандартной поворотной рукоятки.
(2) при помощи инструмента.

Ввод резерва

Устройство ввода резерва является важным элементом для обеспечения непрерывности работы.

Устройство осуществляет переключение между:

- рабочим источником питания N;
- резервным источником питания R.

Устройство ввода резерва представляет собой два аппарата с механической или электрической взаимной блокировкой. Взаимная блокировка исключает любое запараллеливание, даже временное, двух источников питания.

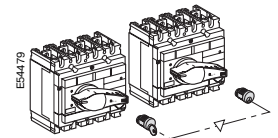
Переключение с одного источника питания на другой может осуществляться следующими способами:

- взаимной блокировкой посредством встроенных замков;
- механической взаимной блокировкой;
- моноблочным устройством ввода резерва.

Ввод резерва	INS40-160	INS250 INV100-250	INS320-630 INV320-630	IN1000-2500
Блокировка встроенными замками		■	■	■
Механическая блокировка	■	■	■	
Моноблочное устройство		■	■	

Взаимная блокировка встроенными замками

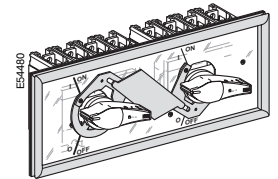
Каждый из двух выключателей Interpact снабжен стандартной блокировкой, состоящей из двух встроенных замков и одного ключа. Такое решение обеспечивает взаимоблокировку двух удаленных друг от друга аппаратов.



Взаимная блокировка встроенными замками

Механическая взаимная блокировка

Поворотные рукоятки двух выключателей Interpact соединены между собой одним механизмом. Это устройство препятствует одновременному включению двух аппаратов, но обеспечивает их одновременное выключение.

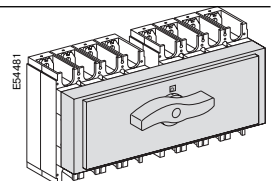


Механическая взаимная блокировка

Моноблочное устройство ввода резерва

Это устройство облегчает переход с одного источника питания на другой благодаря:

- одной общей для двух аппаратов трехпозиционной поворотной рукоятке, устанавливаемой в положения: "включено", положение "выключено", и "резерв";
 - оптимальному размеру для установки в щите.
- Заказать моноблочное устройство ввода резерва можно по его каталожному номеру.



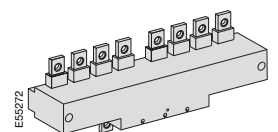
Моноблочное устройство ввода резерва

Устройство для присоединения

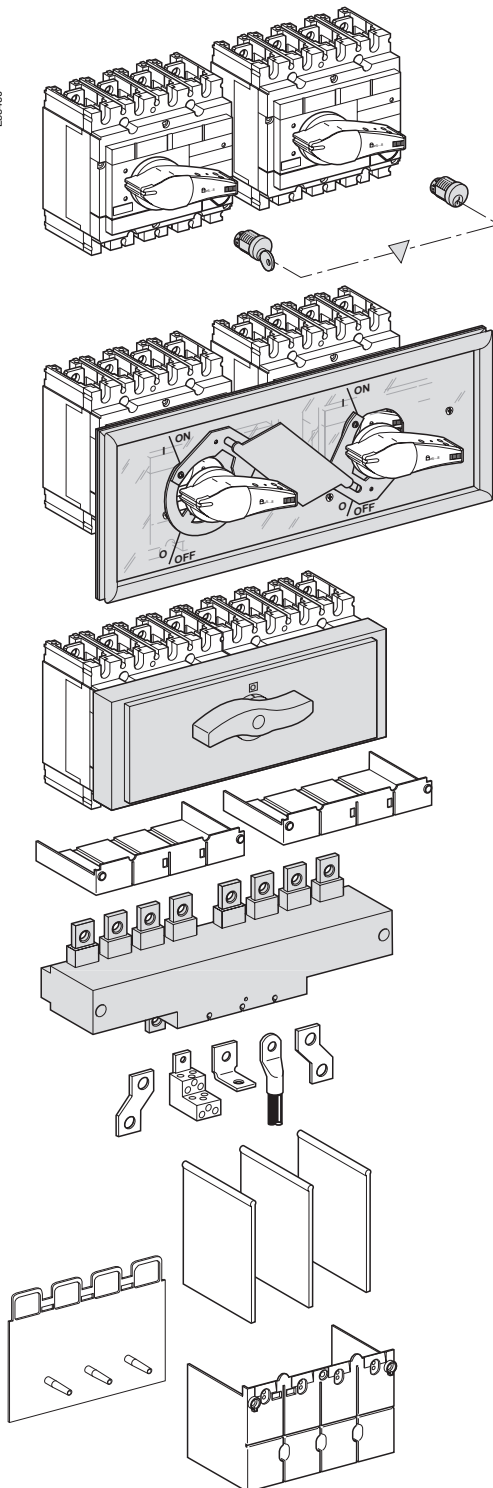
Это устройство осуществляет соединение двух аппаратов одинакового размера:

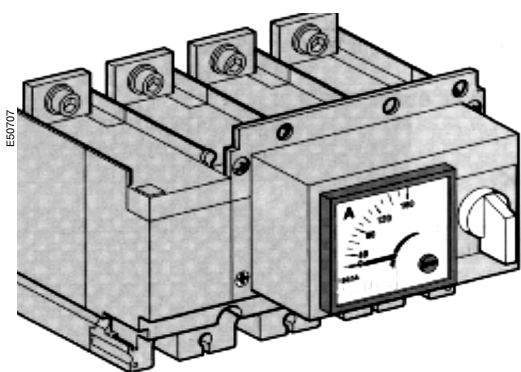
- выключателей Interpact INS250 и INV100 - INV250 с полюсным шагом 35 мм;
- выключателей Interpact INS/INV320 - INS/INV630 с полюсным шагом 52,5 мм.

Устройство для присоединения поставляется со стандартными принадлежностями для установки и изоляции.



Устройство для присоединения





Выключатель Interpact INS250 с блоком амперметра

Блок амперметра

Для выключателей Interpact INS250 - INS630 и INV100 - INV630.

Функции

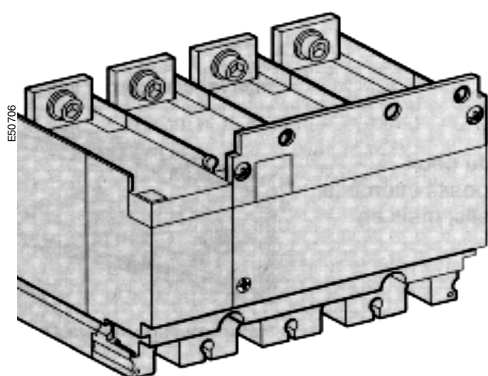
Измерение и индикация тока каждой фазы (выбор фазы при помощи трехпозиционного переключателя на передней панели).

Установка

- устанавливается непосредственно на отходящие контактные клеммы выключателя (кроме выключателя INS250 со стандартной рукояткой);
- амперметр может устанавливаться в четыре положения под углом 90°, что позволяет использовать блок на вертикальных и горизонтальных аппаратах;
- степень защиты: IP40.3;
- изоляция передней панели: класс II.

Электрические характеристики

Точность: класс 4,5.



Выключатель Interpact INS250 с блоком трансформатора тока

Блок трансформаторов тока

Для выключателей Interpact INS250 - INS630 и INV100 - INV630.

Функция

Измерение фазных токов с индикацией на амперметре или на модуле Digipact IM или PM (на заказ, см. соответствующий каталог).

Установка

- устанавливается непосредственно на отходящих клеммах выключателя;
- степень защиты: IP40.3;
- изоляция передней панели: класс II;
- присоединение при помощи 6 встроенных клемм для кабелей сечением 2,5 мм².

Электрические характеристики

■ трансформаторы тока со вторичной обмоткой 5 А;

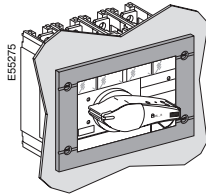
■ точность: класс 3 для следующих значений мощности, потребляемой на выходе:

- ном. ток 100 А: 1,6 ВА;
- ном. ток 150 А: 3 ВА;
- ном. ток 250 А: 5 ВА;
- ном. ток 400/630 А: 8 ВА.

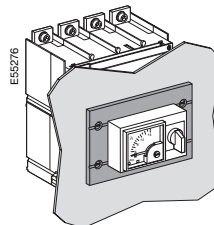
Аксессуары

Рамки передней панели

Рамки передней панели для выключателя-разъединителя и блока амперметра Крепятся к щиту с лицевой стороны при помощи четырех винтов.



Рамка передней панели для выключателя

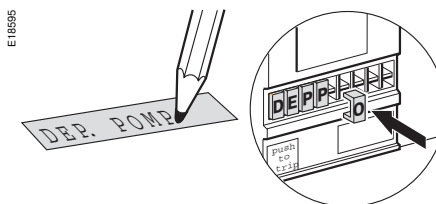


Рамка передней панели для блока амперметра

Маркировка отходящих цепей

Выключатели Interpact INS40 - INS160 могут снабжаться фирменными этикетками Telemecanique с обозначением AB1- (8 цифр).

Выключатели Interpact INS250 - INS630 и INV100 - INV630 обычно поставляются с защелкивающимися этикетками, на которые наносятся обозначения.



Индивидуальные шкафы

Индивидуальные шкафы предназначены для выключателей Interpact INS или INV с передней рукояткой.

Возможны все типы переднего присоединения, за исключением присоединения при помощи угловых контактных пластин и контактных пластин "на ребро". Использование полюсных наконечников предусмотрено в щитках для выключателей Interpact INS250 - INS630 и INV100 - INV630.

Герметичный индивидуальный металлический шкаф для выключателей Interpact INS (IP547)

- металлический корпус;
- дверь с блокировкой ключом и с вырезом для рукоятки управления аппаратом;
- передняя выносная поворотная рукоятка;
- монтажная плата для аппарата;
- съемная пластина с разметкой отверстий для прокладки кабелей.

Герметичный индивидуальный изолирующий шкаф для выключателей Interpact INS и INV (IP557)

- корпус из изоляционного материала;
- прозрачная пломбируемая крышка с вырезом для рукоятки управления аппаратом;
- передняя выносная поворотная рукоятка;
- монтажная плата для аппарата;
- две съемные пластины с разметкой отверстий для прокладки кабелей.

Размеры

Металлические шкафы	Д x Ш x Г
для Interpact INS40 - INS160	300 x 200 x 150
для Interpact INS250	300 x 400 x 200
для Interpact INS320 - INS630	400 x 600 x 200

Изолирующие шкафы	Д x Ш x Г
для Interpact INS40 - INS160	270 x 180 x 185
для Interpact INS250, Interpact INV100 - INV250	270 x 360 x 235
для Interpact INS320 - INS630, Interpact INV320 - INV630	360 x 720 x 235

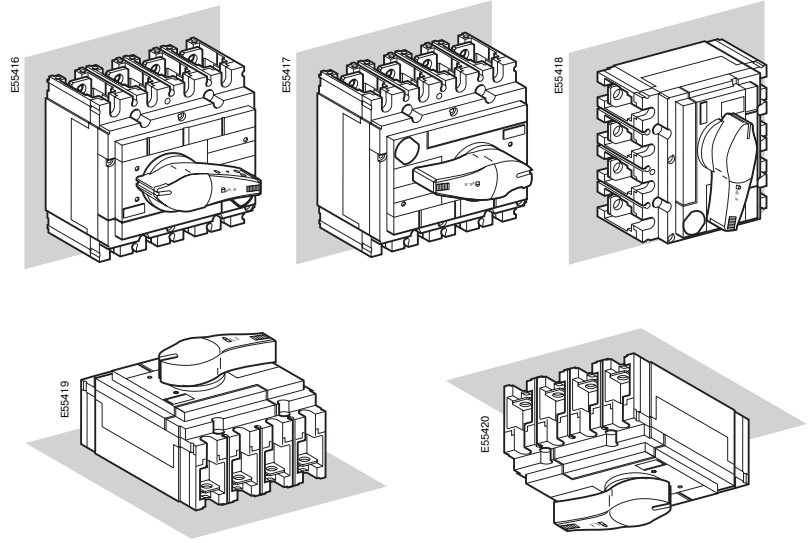




Установка и присоединение

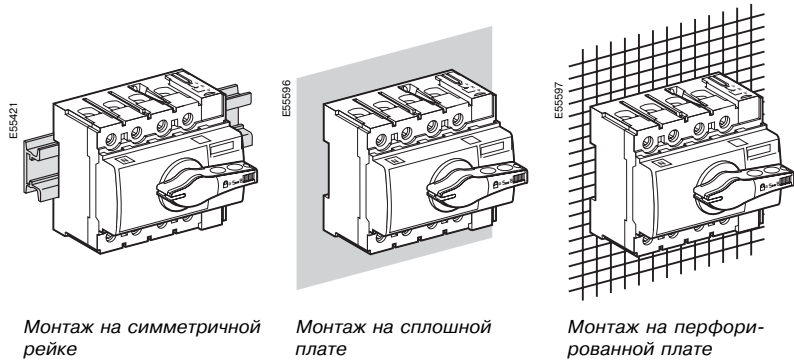
<i>Выключатели-разъединители низкого напряжения</i>	<i>1</i>
<i>Описание</i>	<i>7</i>
<i>Функции и характеристики</i>	<i>15</i>
Положение аппаратов и варианты монтажа	46
Применение	47
Переднее присоединение оголенных медных или алюминиевых кабелей	48
Переднее присоединение изолированных шин или кабелей с обжимными наконечниками	50
Переднее присоединение с помощью принадлежностей	52
Заднее присоединение выключателей–разъединителей Interpact INS250 – INS630 и INV100 – INV630	55
Установка выключателей–разъединителей Interpact INS40 – INS160	56
Установка выносных рукояток управления для выключателей–разъединителей Interpact INS40 – INS160	58
Установка выключателей–разъединителей Interpact INS250 – INS630 и INV100 – INV630	60
Установка выключателей–разъединителей Interpact IN1000 – IN2500	62
Установка взаимной механической блокировки для стандартных рукояток (INS250 – INS630 и INV100 – INV630)	64
Установка взаимной механической блокировки для выносных рукояток (INS40 – INS630 и INV100 – INV630)	65
Установка устройства для присоединения (INS250 – INS630 и INV100 – INV630)	66
<i>Дополнительные технические характеристики</i>	<i>69</i>
<i>Каталожные номера</i>	<i>75</i>

Положение аппаратов

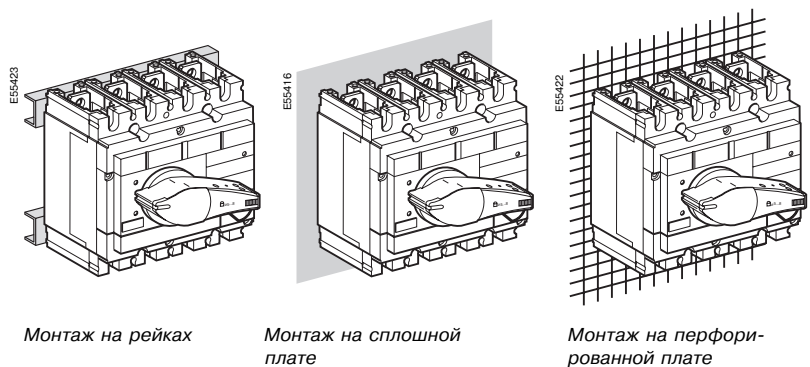


Варианты монтажа

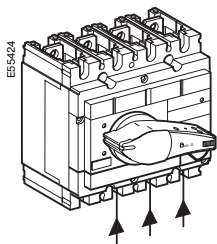
Выключатели INS40 - INS160



Выключатели INS250 - INS630, INV100 - INV630, IN1000 - IN2500



Применение

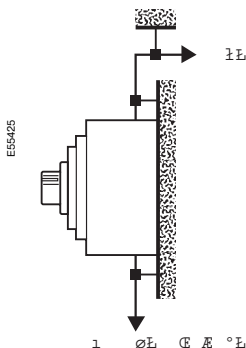


Питание со стороны нагрузки

Питание на выключатели может поступать как через клеммы со стороны источника питания, так и через клеммы со стороны нагрузки, без ухудшения их рабочих характеристик.

Расположение нейтрали

На всех выключателях производства «Шнейдер Электрик» нейтраль традиционно располагается слева. В сериях INS и INV все четыре полюса идентичны, так что нейтраль может располагаться справа, необходимо только обозначить ее соответствующей этикеткой.



Проводники и воздействующие на них электродинамические напряжения

Выключатели Interpact могут присоединяться посредством проводников из меди, луженой меди и луженого алюминия (гибкие или жесткие шинки и кабели).

При коротком замыкании эти проводники подвергаются тепловому и электродинамическому воздействию.

Поэтому необходимо, чтобы проводники имели соответствующие размеры и были правильно размещены на кабельных держателях.

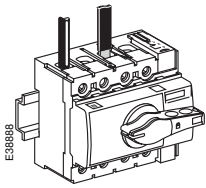
Элементы присоединения любого электрооборудования (выключателей, контакторов, автоматических выключателей) не должны использоваться в качестве механических опор.

Крепление кабелей и гибких шинок

В таблице, приведенной ниже, указаны максимальные расстояния между хомутами в зависимости от предполагаемого тока короткого замыкания. Следует следить за тем, чтобы расстояние между хомутами, механически прикрепленными к арматуре щита, не превышало 400 мм.

Тип хомута	Panduit ширина: 4,5 мм, макс. нагрузка: 22 кг, цвет: белый			Sarel ширина: 9 мм, макс. нагрузка: 90 кг, цвет: черный				
	200	100	50	350	200	100	70	50 (двойное крепление)
Максимальное расстояние между хомутами (мм)	10	15	20	20	27	35	45	100
Ток короткого замыкания (кА, действ.)								

Примечание : для кабелей сечением $\geq 50 \text{ мм}^2$ используйте бандажные кольца шириной 9 мм.

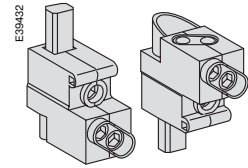


Если $500 \text{ В} \leq U \leq 690 \text{ В}$, применение межполюсных перегородок или длинных клеммных заглушек обязательно.

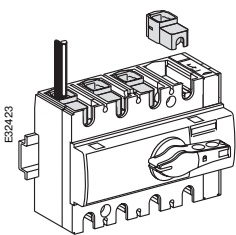
Выключатели Interpact INS40 - INS80
Выключатели Interpact INS40 - INS80 в стандартном исполнении оснащены клеммами для присоединения медных или алюминиевых оголенных кабелей. Распределительная клемма ввинчивается непосредственно в клемму выключателя и позволяет осуществить присоединение трех кабелей.

	Стандартный аппарат	С распределительной клеммой
Полюсный шаг	18 мм	18 мм
e (мм)	≤ 5	-
L (мм)	≤ 10	≤ 10
L1 (мм)	13	-
S (мм ²)	1,5-50 (жесткий)	1,5-16 (жесткий) (1)
Cu/Al	1,5 - 35 (гибкий)	1 - 10 (гибкий) (1)
Момент	5 Н·м	2 Н·м

(1) гибкие кабели сечением от 1,5 до 4 мм²: соединение при помощи обжимных наконечников.



Распределительные клеммы



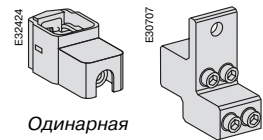
Если $500 \text{ В} \leq U \leq 690 \text{ В}$, применение межполюсных перегородок или длинных клеммных заглушек обязательно.

Выключатели Interpact INS100 - INS160

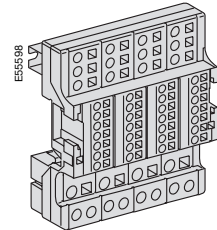
- одинарные клеммы защелкиваются непосредственно на контактных пластинах аппарата;
- распределительные клеммы для присоединения 4 гибких кабелей привинчиваются непосредственно к контактным пластинам аппарата и поставляются с межполюсными перегородками или длинными клеммными заглушками;
- распределительная колодка Distribloc запитывается через клемму туннельного типа; 12 отходящих линий распределяются через пружинящие клеммы и 1 отходящая линия - через винтовую клемму.

	Клемма	Одинарная	Распределительная, 4 отверстия
L (мм)	15	15	
S (мм ²)	10-95(жесткий)	1,5-25 (жесткий)	
Cu/Al	10-95 (гибкий)	1,5-16 (гибкий) (1)	
Момент (Н·м)	10	3	
Distribloc	см. стр. 35		
Момент (Н·м)		питание 5 Н·м	распределение 3 Н·м

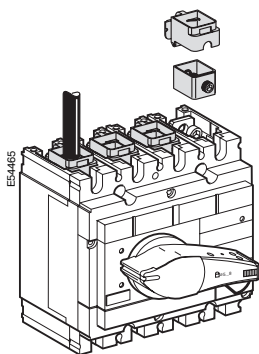
(1) гибкие кабели сечением от 1,5 до 4 мм²: соединение при помощи обжимных наконечников.



Одинарная клемма
Распределительная клемма с 4 отверстиями



Distribloc



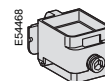
Если $500 \text{ В} \leq U \leq 690 \text{ В}$, применение межполюсных перегородок или коротких или длинных клеммных заглушек обязательно.

Выключатели Interpact INS250 и INV100 - INV250

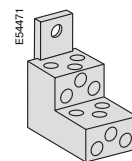
- одинарные клеммы защелкиваются непосредственно на контактных пластинах аппарата или закрепляются при помощи скоб на угловых контактных пластинах, контактных пластинах-удлинителях или на полюсных наконечниках и поставляются с межполюсными перегородками. Материалы: сталь $I \leq 160 \text{ А}$ и луженый алюминий $I \leq 250 \text{ А}$.
- распределительные клеммы для присоединения 6 кабелей привинчиваются непосредственно к контактным пластинам аппарата и поставляются с межполюсными перегородками или длинными клеммными заглушками.
- распределительная колодка Polybloc для присоединения 6 или 9 кабелей при помощи туннельных клемм непосредственно к контактным пластинам аппарата.

	Одинарная клемма	Сталь $\leq 160 \text{ А}$	Алюминий $\leq 250 \text{ А}$		
L (мм)	20	20			
S (мм ²) Cu/Al	1,5 - 95(1)	10 - 16	25 - 35	50 - 185	
Момент (Н·м)	12	15	20	26	
Распределительная клемма для 6 медных или алюмин. кабелей					
L (мм)	15 или 30				
S (мм ²) Cu/Al	1,5 - 6 (1)	8 - 35			
Момент (Н·м)	4	6			
Распределит. колодка Polybloc для присоед. 6 или 9 кабелей					
L (мм)	12				
S (мм ²) Cu/Al	1,5 - 10				

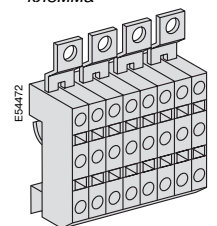
(1) гибкие кабели сечением от 1,5 до 4 мм²: соединение при помощи обжимных наконечников.



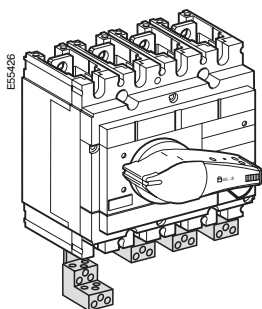
Одинарная клемма



Распределительная клемма

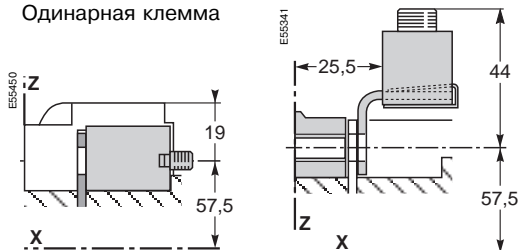


Распределительная колодка Polybloc

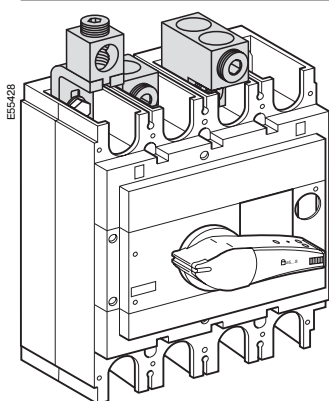
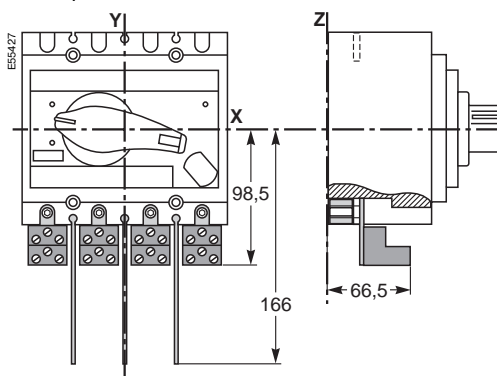


Выключатели Interpact INS250 и INV100 - INV250 (продолжение)

Размеры
Одинарная клемма



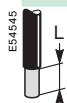
Распределительная клемма для 6 кабелей



Выключатели Interpact INS/INV320 - INS/INV630

Одинарные и двойные клеммы из луженого алюминия для медных или алюминиевых кабелей привинчиваются к контактным пластинам аппарата или к угловым контактным пластинам и поставляются с межполюсными перегородками.

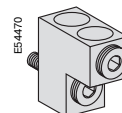
	Клемма для 1 кабеля	Клемма для 2 кабелей
L (мм)	30	30 или 60
S (мм ²)	35-300 (жесткий)	35-240 (жесткий)
Cu / Al	35-300 (гибкий)	35-240 (гибкий)
Момент (Н·м)	31	31



○ S



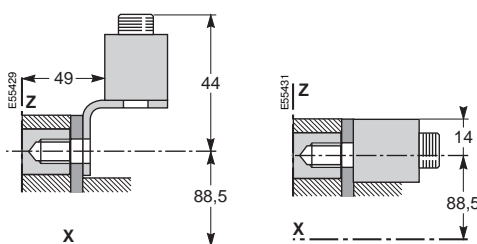
Одинарная клемма



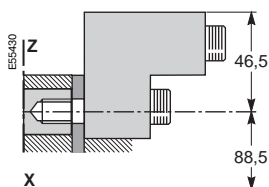
Двойная клемма

Если $500 \text{ В} \leq U \leq 690 \text{ В}$, применение межполюсных перегородок или коротких или длинных клеммных заглушек обязательно.

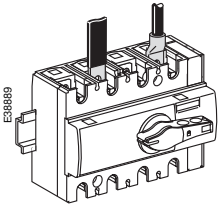
Размеры
Одинарная клемма



Двойная клемма



Переднее присоединение изолированных шин или кабелей с обжимными наконечниками



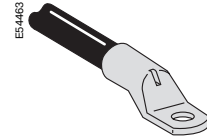
Если $500 \text{ В} \leq U \leq 690 \text{ В}$, применение межполюсных перегородок или коротких или длинных клеммных заглушек обязательно.

Выключатели Interpact INS100 - INS160
Выключатели Interpact INS100 - INS160 в стандартном исполнении оснащены контактными пластинами с гайками и зажимными винтами М6, позволяющими осуществить непосредственное присоединение изолированных шин или кабелей с наконечниками.

Наконечники

Наконечники позволяют осуществлять присоединение медных кабелей сечением 95 мм^2 . Опрессовка наконечников выполняется посредством обжатия шестигранным ключом.

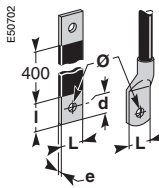
Наконечники поставляются вместе с межполюсными перегородками и совместимы с клеммными заглушками.



Наконечник для медного кабеля

Для выключателей INS100 - INS160

Полюсный шаг	30 мм
d (мм)	≤ 10
l (мм)	d + 10
e (мм)	2 - 6,4
L (мм)	15
L1 (мм)	≤ 21
∅ (мм)	$\geq 6,2$
Момент (Н·м)	8



Выключатели Interpact INS250 - INS630 и INV100 - INV630

Выключатели Interpact INS250 - INS630 и INV100 - INV630 в стандартном исполнении оснащены контактными пластинами с защелкивающимися гайками и зажимными винтами (выключатели INS/INV до 250: винтами М8; от 320: винтами М10), позволяющими осуществлять непосредственное присоединение изолированных шин или кабелей с наконечниками.

Наконечники

Наконечники предназначены для медных или алюминиевых кабелей и поставляются вместе с межполюсными перегородками или длинными клеммными заглушками.

■ наконечники позволяют осуществлять присоединение медных кабелей сечением:
□ 120, 150 или 185 мм^2 (для выключателей INS/INV до 250);
□ 240 или 300 мм^2 (для выключателей INS/INV до 630).

Опрессовка наконечников выполняется посредством обжатия шестигранным ключом.

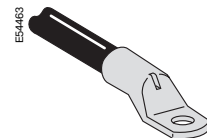
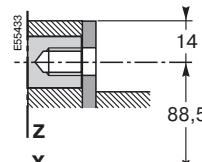
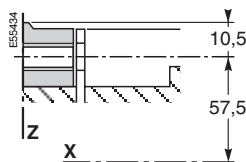
■ наконечники позволяют осуществлять присоединение алюминиевых кабелей сечением:
□ 150 или 185 мм^2 (для выключателей INS/INV до 250);
□ 240 или 300 мм^2 (для выключателей INS/INV до 630).

Размеры

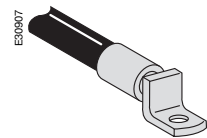
	INS250 INV100 - INV250	INS320-INS630 INV320-INV630
Полюсный шаг	35 мм	45 мм
d (мм)	≤ 10	≤ 15
l (мм)	d + 10	d + 10
e (мм)	≤ 6	$3 \leq e \leq 10$
L1 (мм)	≤ 25	≤ 32
∅ (мм)	≥ 10	≥ 10
Момент(Н·м)	15	50

INS250
INV100 - INV250

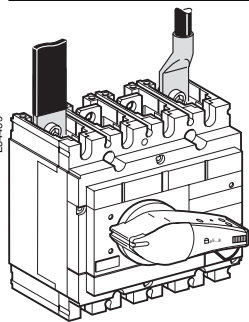
INS320 - INS630
INV320 - INV630



Наконечник для медного кабеля



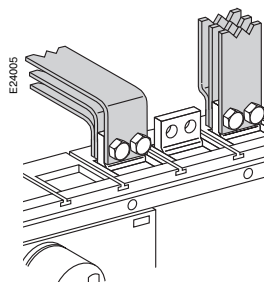
Наконечник для алюминиевого кабеля



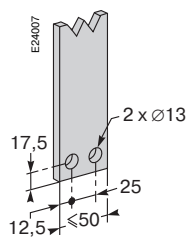
Если $500 \text{ В} \leq U \leq 690 \text{ В}$, применение межполюсных перегородок или коротких или длинных клеммных заглушек обязательно.

Если $500 \text{ В} < U \leq 690 \text{ В}$,
применение
межполюсных
перегородок
обязательно.

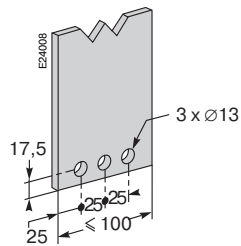
Выключатели Interpact IN1000 - IN2500



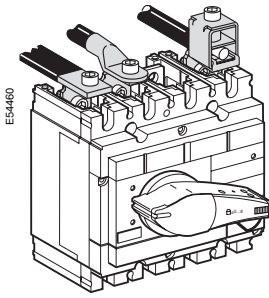
IN1000/IN1600



IN1000/IN1600



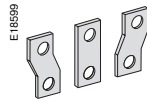
IN2500



Если $500 \text{ В} \leq U \leq 690 \text{ В}$, применение межполюсных перегородок или коротких или длинных клеммных заглушек обязательно.

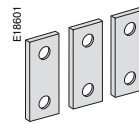
Выключатели Interpact INS250 и INV100 - INV250

Полюсный наконечник
Материал: луженая медь



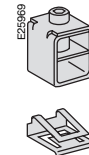
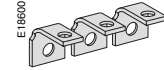
Моноблочный полюсный наконечник

Контактные пластины-удлинители
Материал: луженая медь



Соединитель 2 кабелей с наконечниками

Угловые контактные пластины
Материал: луженая медь
Монтаж со стороны источника питания

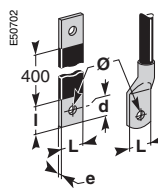


Клемма со скобой для присоединения оголенных кабелей

Межполюсное расстояние

Без полюсного наконечника	35 мм
С полюсным наконечником	45 мм

Размеры



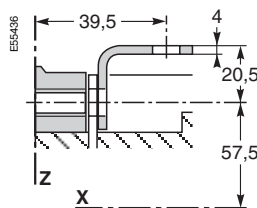
	Шинки	L (мм)	≤ 25
	l (мм)	d + 10	
	d (мм)	≤ 10	
	e (мм)	≤ 6	
	∅ (мм)	8,5	
	Наконечники	L (мм)	≤ 25
		∅ (мм)	8,5
	Момент	(Н·м)	15 (1)

(1) момент установки полюсного наконечника.

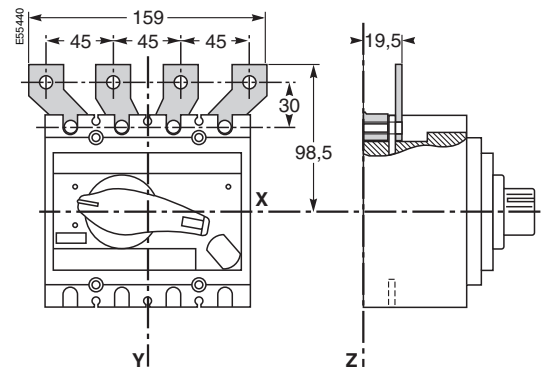
Полюсные наконечники, контактные пластины-удлинители и угловые контактные пластины поставляются с межполюсными перегородками.

Размеры

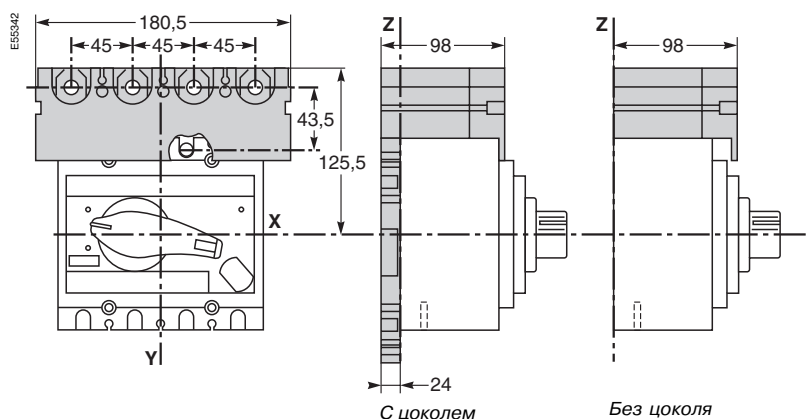
Угловые контактные пластины

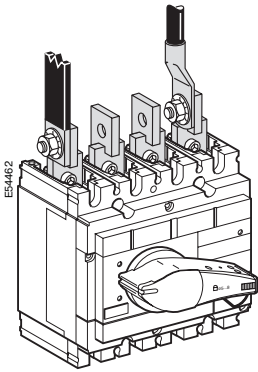


Полюсные наконечники и контактные пластины-удлинители



Моноблочный полюсный наконечник





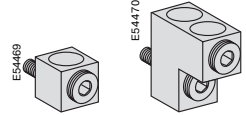
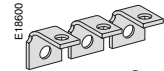
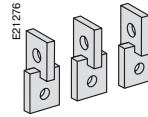
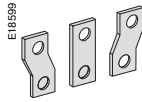
Если $500 \text{ В} \leq U \leq 690 \text{ В}$, применение межполюсных перегородок или коротких или длинных клеммных заглушек обязательно.

Выключатели Interpact INS/INV320 - INS/INV630

Полюсный наконечник
Материал: луженая медь

Контактные пластины
"на ребро"

Угловые
контактные пластины
Монтаж со стороны
источника питания



Клеммы для
подсоединения 1 или 2
оголенных кабелей

Межполюсное расстояние

Без полюсного наконечника	45 мм
С полюсным наконечником	52,5 или 70 мм

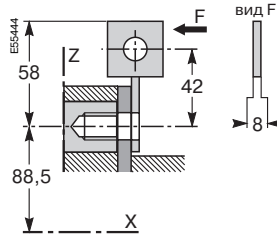
Размеры	С полюсным наконечником	С контактными пластинами "на ребро"
Шинки	L (мм) ≤ 40	≤ 32
	l (мм) $d + 15$	$30 \leq l \leq 34$
	d (мм) ≤ 20	≤ 15
	e (мм) $3 \leq e \leq 10$	$3 \leq e \leq 10$
	\varnothing (мм) 12,5	$> 10,5$
Наконечники	L (мм) ≤ 40	≤ 32
	\varnothing (мм) 12,5	10,5
Момент (Н·м)	50 (1)	50 (1)



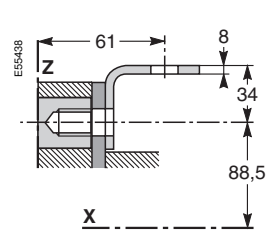
(1) момент установки полюсного наконечника.

Полюсные наконечники, контактные пластины "на ребро" и угловые контактные пластины поставляются с межполюсными перегородками.

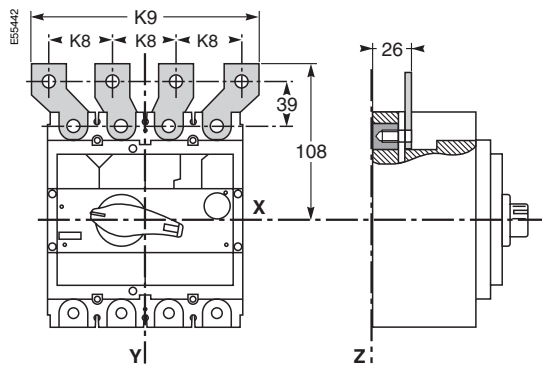
Размеры
Контактные пластины
"на ребро"



Угловые
контактные пластины



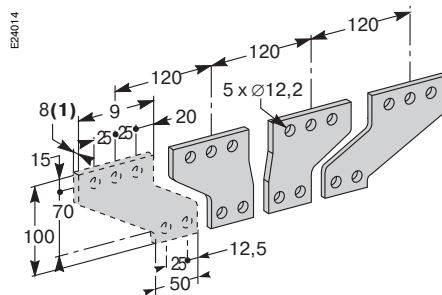
Полюсные наконечники



Тип	K8	K9
INS320/630, INV320/630	с шагом 52,5 мм	187,5
	с шагом 70 мм	240

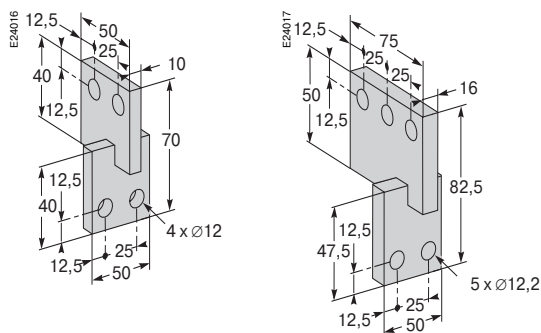
Выключатели Interpact IN1000 - IN2500

Полюсные наконечники

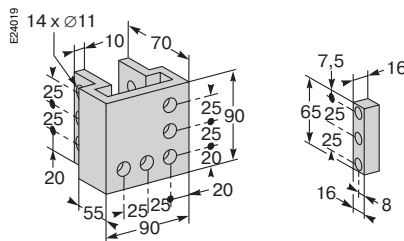


(1) 16 мм для IN1600.

Контактная пластина “на ребро”
IN1000 IN1600



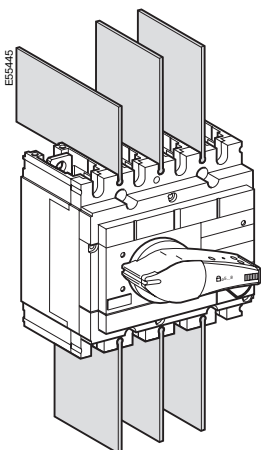
Расширитель
IN2500



Если $500 \text{ В} \leq U \leq 690 \text{ В}$, применение межполюсных перегородок обязательно.

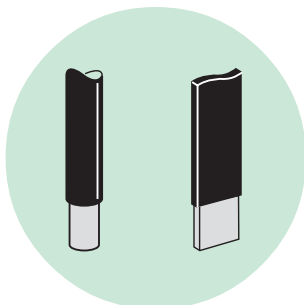
Межполюсные перегородки

- поставляются с распределительными клеммами, кабельными наконечниками, угловыми контактными пластинами, контактными пластинами-удлинителями, контактными пластинами “на ребро”, полюсными наконечниками;
- устанавливаются горизонтально или вертикально;
- могут заменяться длинными клеммными заглушками.



Заднее присоединение выключателей-разъединителей Interpact INS250 - INS630 и INV100 - INV630

E55446



Если $500 \text{ В} \leq U \leq 690 \text{ В}$, применение коротких клеммных заглушек обязательно.

Посредством шин или кабелей с обжимными наконечниками

Выключатели Interpact INS250 - INS630 и INV100 - INV630 могут быть снабжены короткими или длинными разъемами для заднего присоединения.

В зависимости от положения разъемы для заднего присоединения имеют 4 различных плоскости присоединения (плашмя, ребром или под углом 45°), которые можно варьировать.

Материал: луженая медь.

E23967

Присоединение шин или кабелей с наконечниками

E54473

	INS250	INS320 - INS630
	INV100 - INV250	INV320 - INV630
Шинки		
L (мм)	≤ 25	≤ 32
l (мм)	$d + 10$	$d + 15$
d (мм)	≤ 10	≤ 15
e (мм)	≤ 6	$3 \leq e \leq 10$
\varnothing (мм)	> 8	$> 10,5$
Наконечники		
L (мм)	≤ 25	≤ 32
\varnothing (мм)	> 8	$> 10,5$
Момент(Н·м)		
	5 (1)	20 (1)

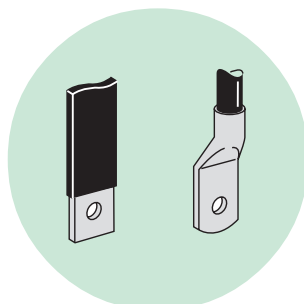
2 длины

E50702

E54474

(1) момент, применяемый при монтаже разъемов для заднего присоединения.

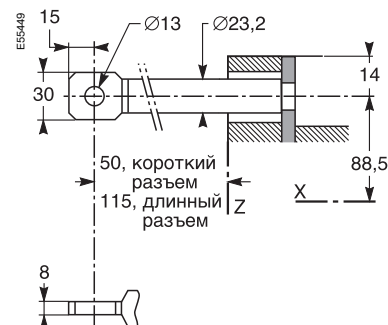
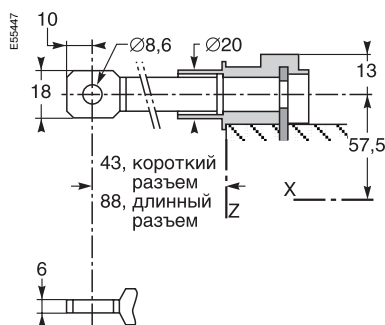
4 положения



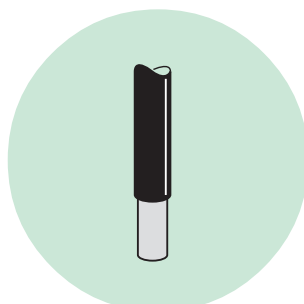
Размеры

INS250 и INV100 - INV250

INS/INV320 - INS/INV630



E55459



Если $500 \text{ В} \leq U \leq 690 \text{ В}$, применение коротких клеммных заглушек обязательно.

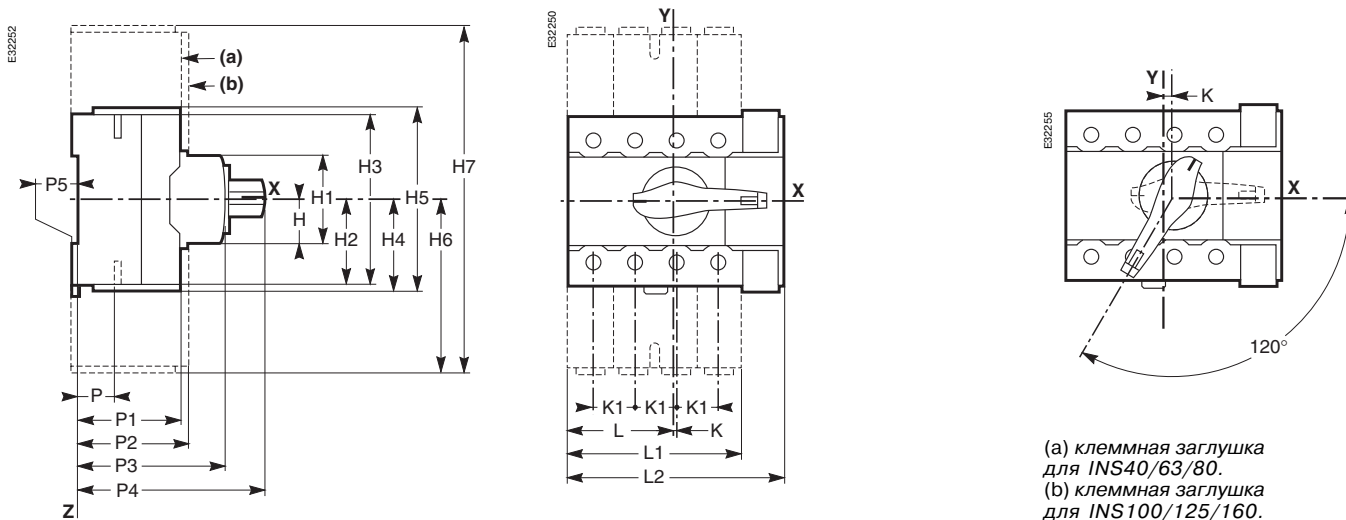
Посредством оголенных кабелей (медных или алюминиевых)

Разъемы для заднего присоединения выключателей INS250 и INV100 - INV250 могут быть снабжены клеммами, фиксируемыми скобками.

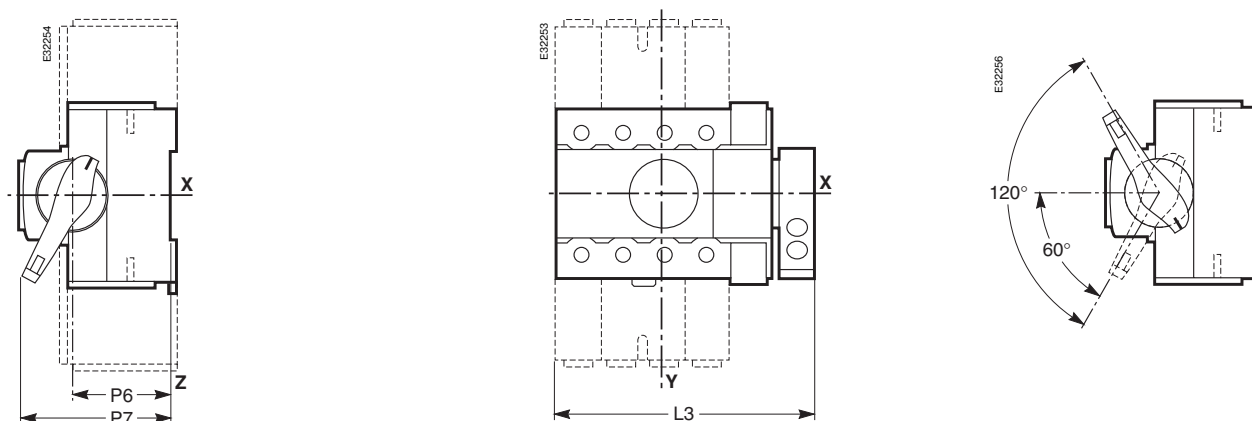
E23967/B

Размеры

Передняя рукоятка



Боковая рукоятка



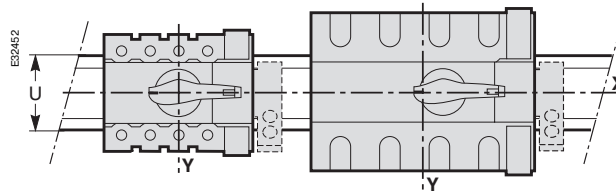
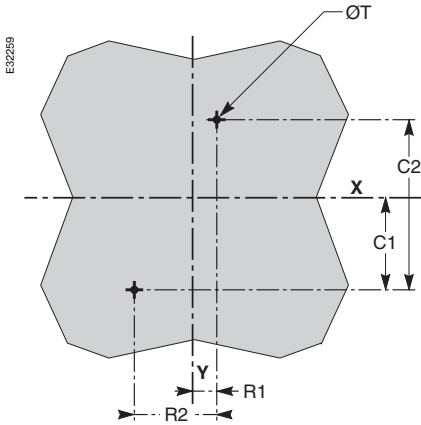
Размеры (мм)

Тип	H	H1	H2	H3	H4	H5	H6	H7	K	K1	L	L1	L2	L3	P	P1	P2	P3	P4	P5	P6	P7
INS40/63/80	22,5	45	40,5	81	42,5	85	73,5	147	1	18	46	73	90	109	21,3	43	47	62,5	79	5	40	66,1
INS100/125/160	22,5	45	50	100	50	100	110	220	7,5	30	67,5	119	135	154	18,5	45	47	62,5	79	5	42,5	69,3

Установка

На плате

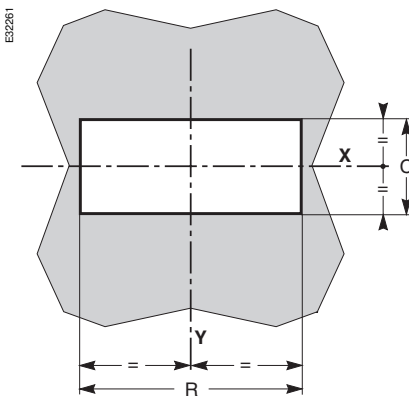
На рейке



Размеры (мм)

Тип	C1	C2	R1	R2	ØT	U
INS40/63/80	40	80	10	36	4,5	35
INS100/125/160	37,5	75	22,5	60	4,5	35

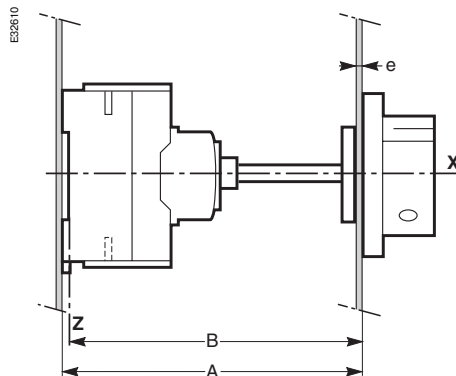
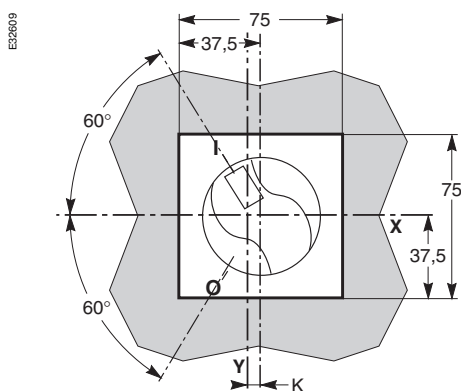
Вырез в передней панели



Размеры (мм)

Тип	C	R
INS40/63/80	47	92
INS100/125/160	47	137

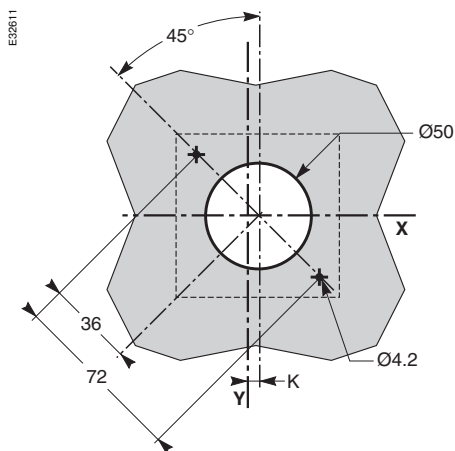
Передняя рукоятка



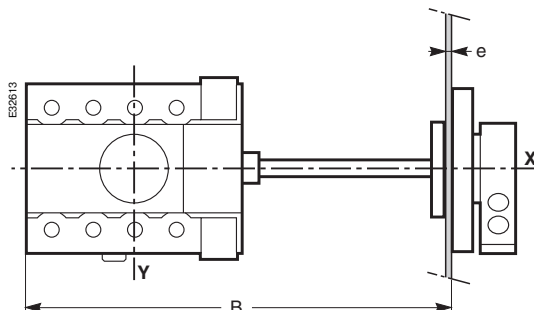
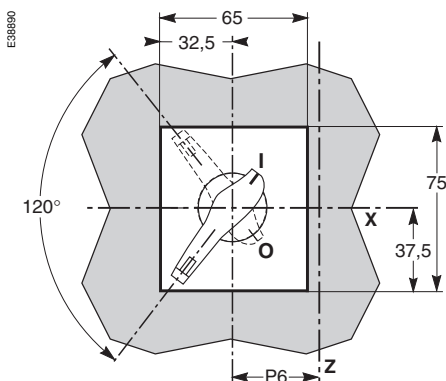
Размеры (мм)

Тип	А (на плате)		В (на рейке)		е	К	Длина оси
	мин.	макс.	мин.	макс.			
INS40/63/80	128	519	123	514	1 - 3	1	А - 69
INS100/125/160	128	519	123	514	1 - 3	7,5	А - 69

Вырез в двери или в панели для передней рукоятки



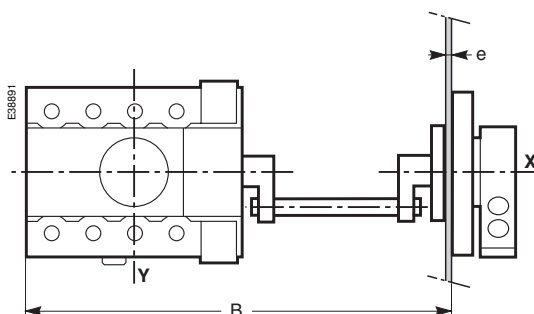
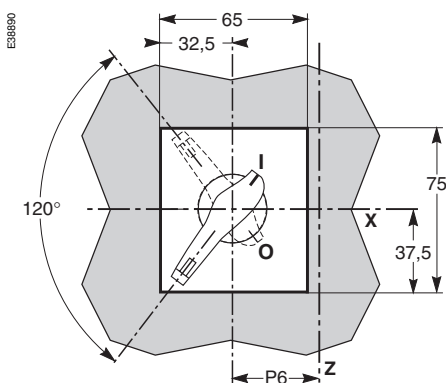
Боковая рукоятка



Размеры (мм)

Тип	B		e	P6	Длина оси
	мин	макс.			
INS40/63/80	155	396	1 - 3	40	B - 95
INS100/125/160	200	441	1 - 3	42,5	B - 140
Без оси	B		e	P6	
INS40/63/80	102		1 - 3	40	
INS100/125/160	147		1 - 3	42,5	

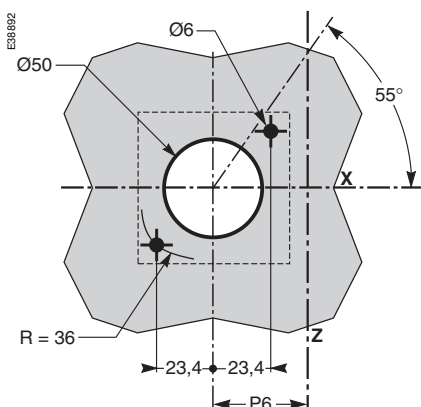
Боковая рукоятка для специального щитка



Размеры (мм)

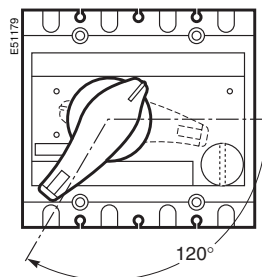
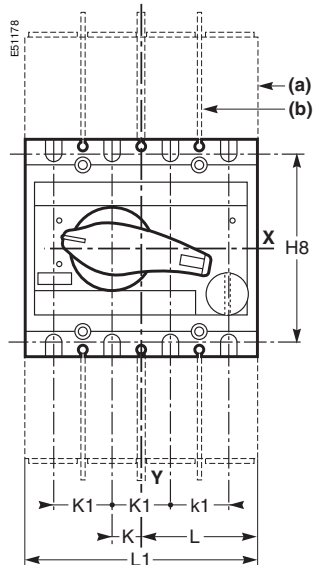
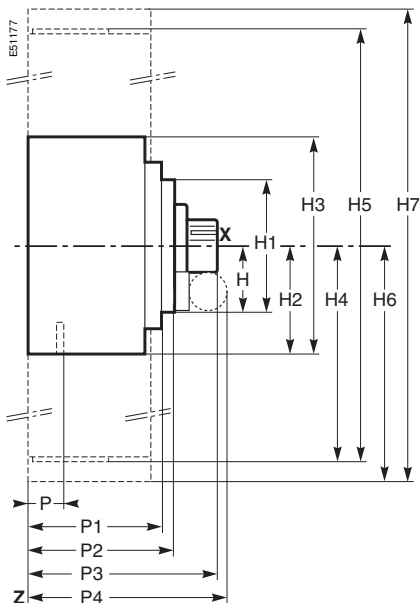
Тип щитка	Ширина оси	Тип оси	B	e	P6
INS40/63/80	550	короткая	149	1 - 3	41,5
	600	длинная	174	1 - 3	41,5
INS100/125/160	550	короткая	194	1 - 3	41,5
	600	длинная	219	1 - 3	41,5

Вырез в боковой панели



Размеры

Передняя стандартная рукоятка



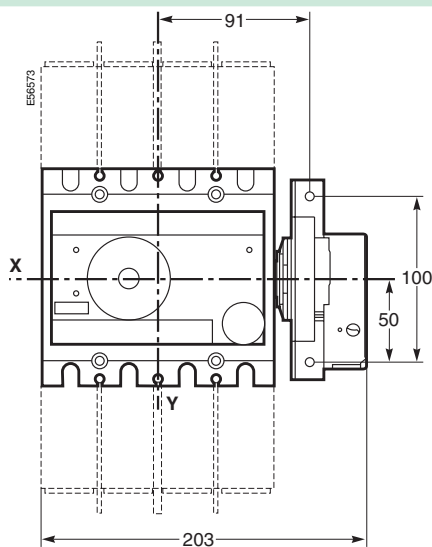
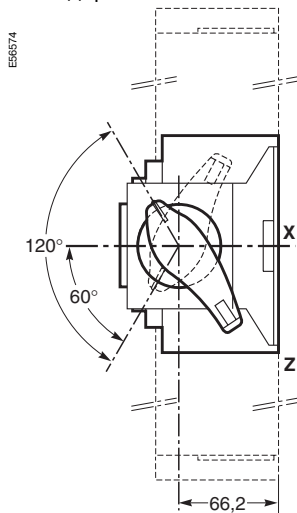
(a) клеммная заглушка.
(b) межполюсная перегородка.

Размеры (мм)

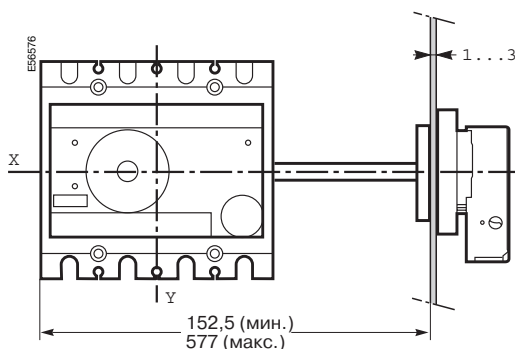
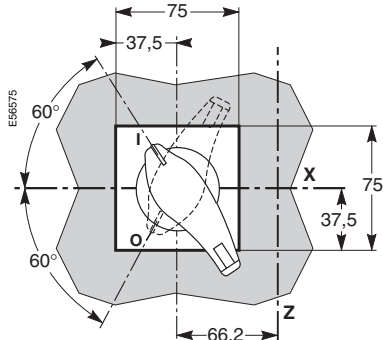
Тип	H	H1	H2	H3	H4	H5	H6	H7	H8	K	K1	L	L1	P	P1	P2	P3	P4
INS250 INV100/250	40	80	68	136	148	296	166	332	115	17,5	35	70	140	21,5	86	96	131	138
INS320/630 INV320/630	61,5	123	102,5	205	215	430	-	-	177	22,5	45	92,5	185	26	120	160,4	162	-

Боковая рукоятка для INS250 и INV100/250

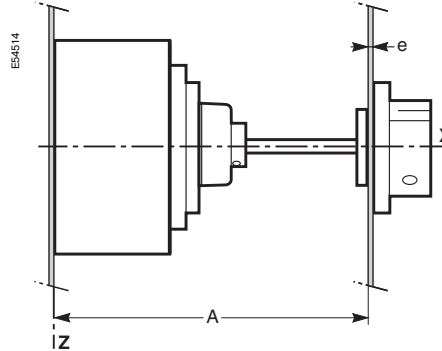
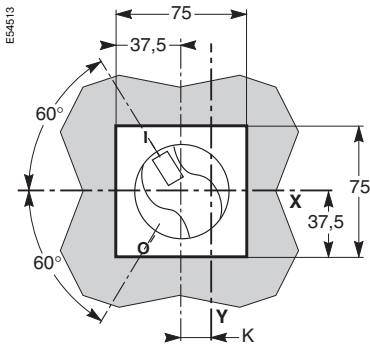
Стандартная



Выносная



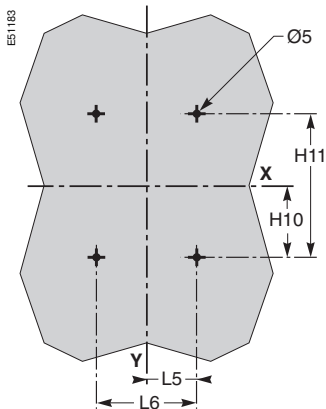
Передняя выносная рукоятка



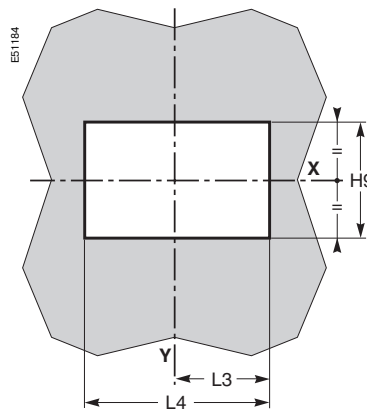
Размеры (мм)

Тип	A		e	K	Длина оси
	мин.	макс.			
INS250	185	600	1 - 3	17,5	101
INS400/630	204	600	1 - 3	22,5	124

Установка на плате



Вырез в двери для передней стандартной рукоятки

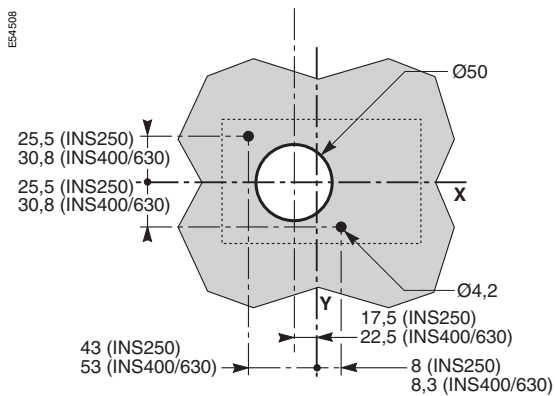


Размеры (мм)

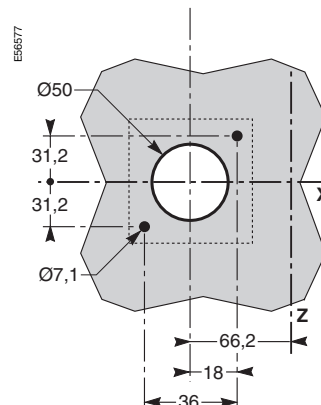
Тип	H9	H10	H11	L3	L4	L5	L6
INS250	82	50	100	65,5	131	35	70
INS400/630	127	75	150	85,5	171	45	90

Вырез в двери или в панели для выносных рукояток

Передняя



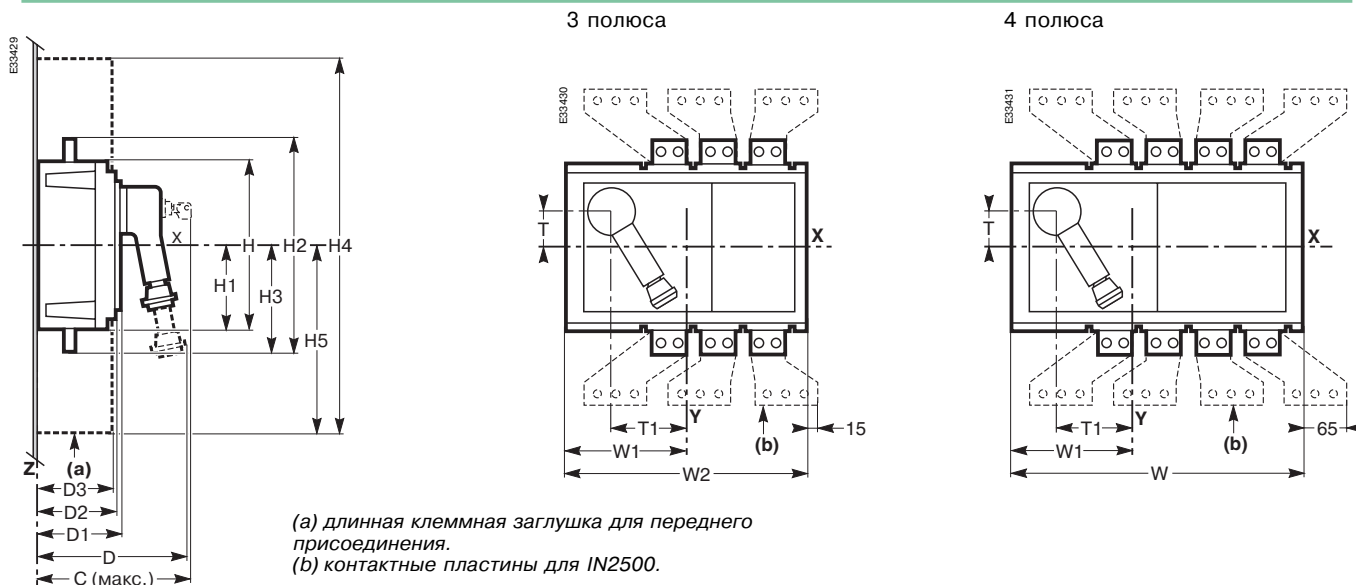
Боковая (INS250 и INV100/250)



Примечание:

X и Y обозначают оси симметрии аппарата.
Z обозначает заднюю панель аппарата.

Размеры

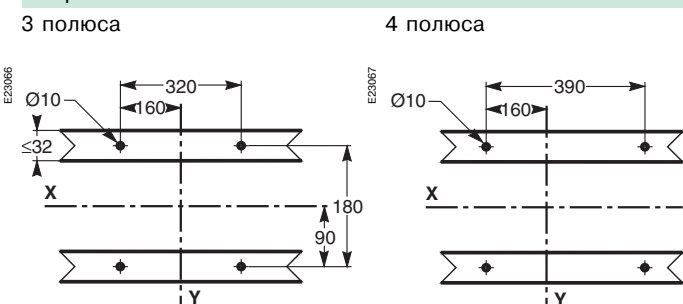


Размеры (мм)

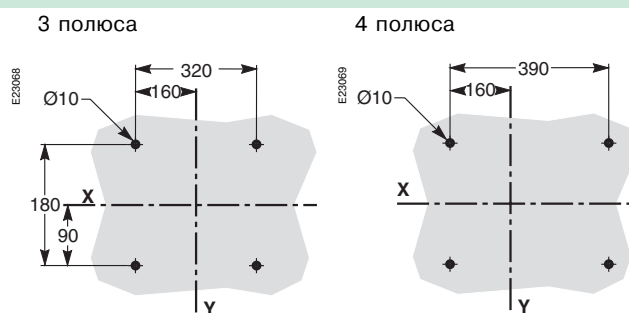
Тип	C (макс.)	D	D1	D2	D3	H	H1	H2	H3	H4	H5	T	T1	W	W1	W2
IN1000/1600	223,5	211,5	118	110	104,5	235	117,5	300	150	540	270	50	105	410	170	340
IN2500	305,5	311,5	200	192	180	235	117,5	440	220	540	270	50	105	410	170	340

Установка

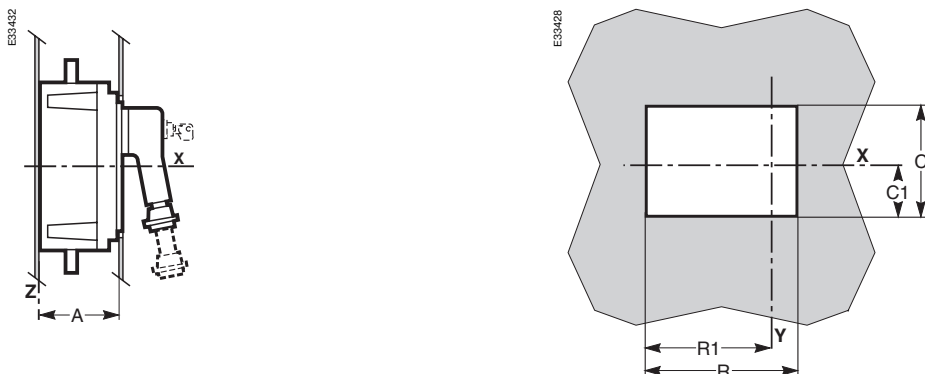
На рейках



На плате



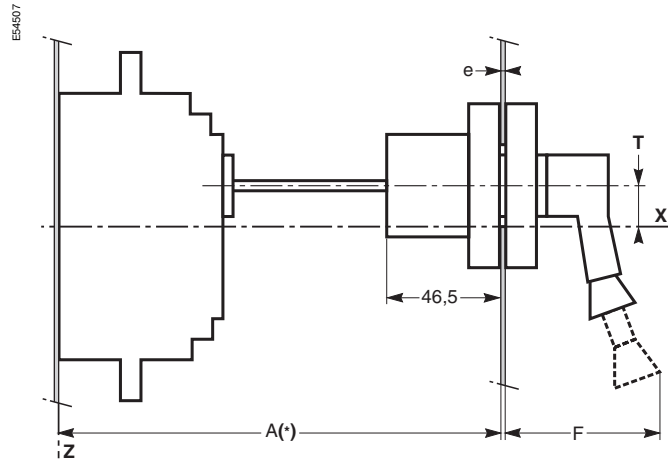
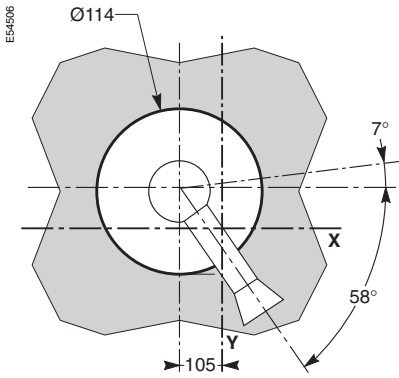
Вырез в двери



Размеры (мм)

Тип	A	C	C1	R	R1
IN1000/1600	110	185	92,5	188	149
IN2500	192	185	92,5	188	149

Передняя выносная рукоятка

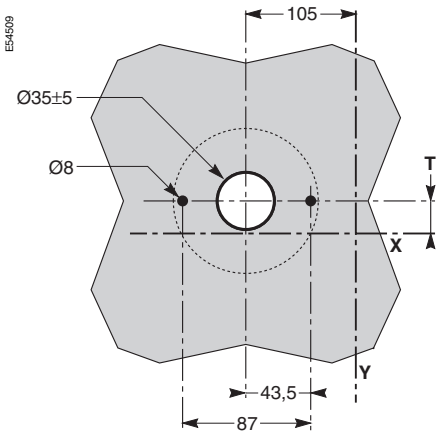


Размеры (мм)

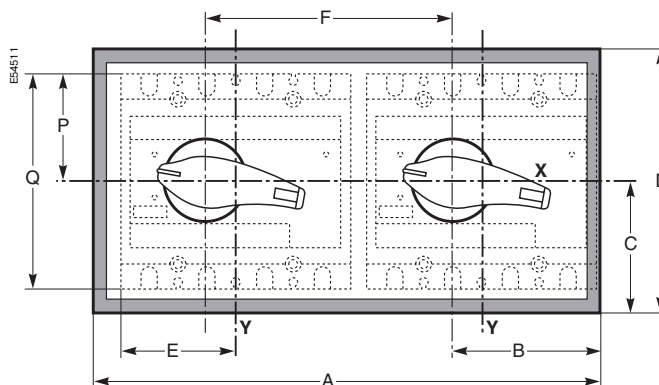
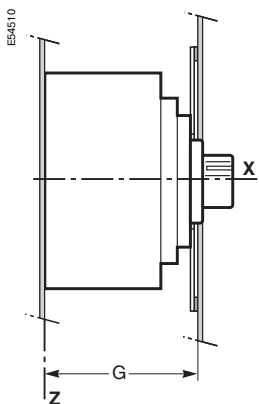
Тип	A (*)		e	F	T
	мин.	макс.			
IN1000/1600	180	306	1 - 4	109	50
IN2500	262	388	1 - 4	127	50

(*) для компенсации вертикального люфта оси, уменьшите размер T на 3 мм при D > 220 мм.

Вырез в двери или в панели для выносной рукоятки



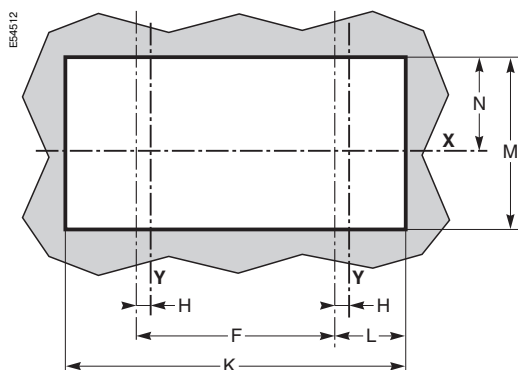
Стандартная рукоятка



Размеры (мм)

Тип	A	B	C	D	E	F	G	P	Q
INS250 INV100/250	325	90	87,5	175	70	156	106	68	136
INS320/630 INV320/630	416	115	100	200	92,5	210	130	102,5	205

Вырез в двери для стандартной рукоятки

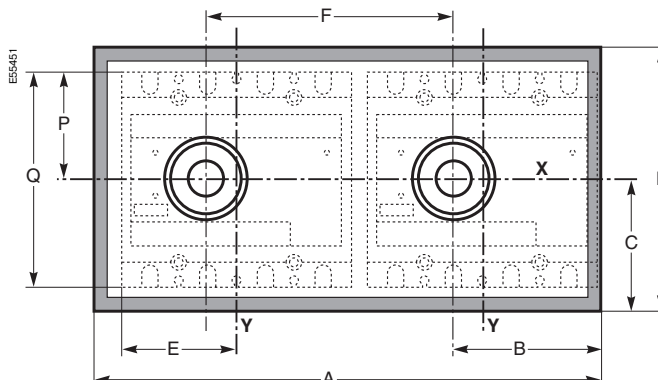
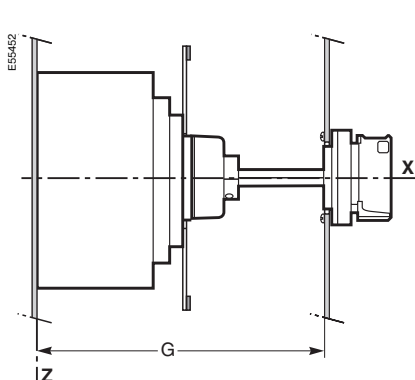


Размеры (мм)

Тип	F	H	K	L	M	N
INS250 INV100/250	156	17,5	295	75,5	150	75
INS630 INV320/630	210	22,5	386	100	175	74,5

Установка взаимной механической блокировки для выносных рукояток (INS40 - INS630 и INV100 - INV630)

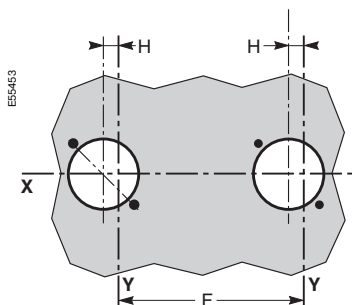
Выносная рукоятка



Размеры (мм)

Тип	A	B	C	D	E	F	G		P	Q
							мин.	макс.		
INS40	325	90	87,5	175	46	156	155	396	45	90
INS160	325	90	87,5	175	70	156	200	441	50	100
INS250	325	90	87,5	175	70	156	185	600	68	136
INV100/250										
INS320/630	416	115	100	200	92,5	210	204	600	102,5	205
INV320/630										

Вырез в двери для выносной рукоятки

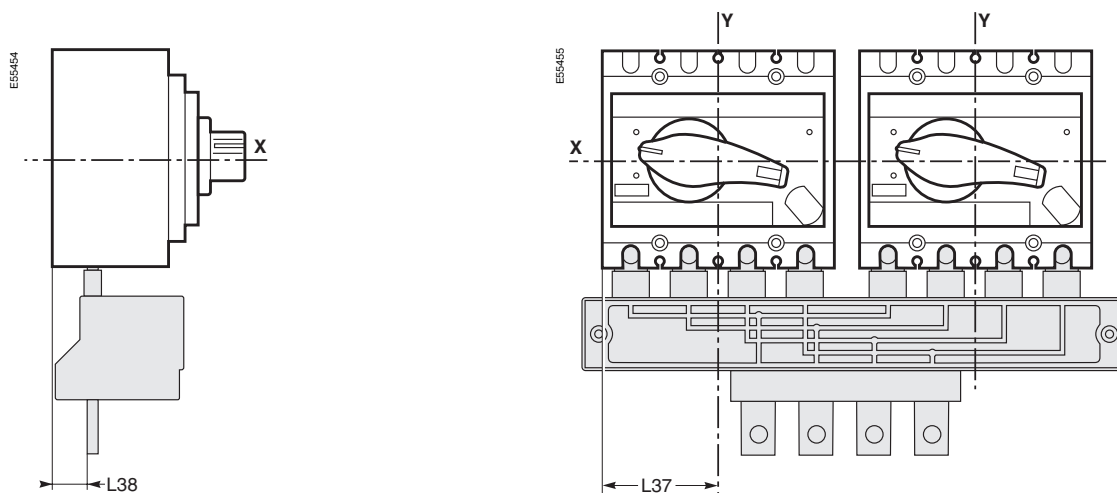


Размеры (мм)

Тип	F	H
INS40 - INS160	156	0
INS250	156	17,5
INV100/250		
INS320/630	210	22,5
INV320/630		

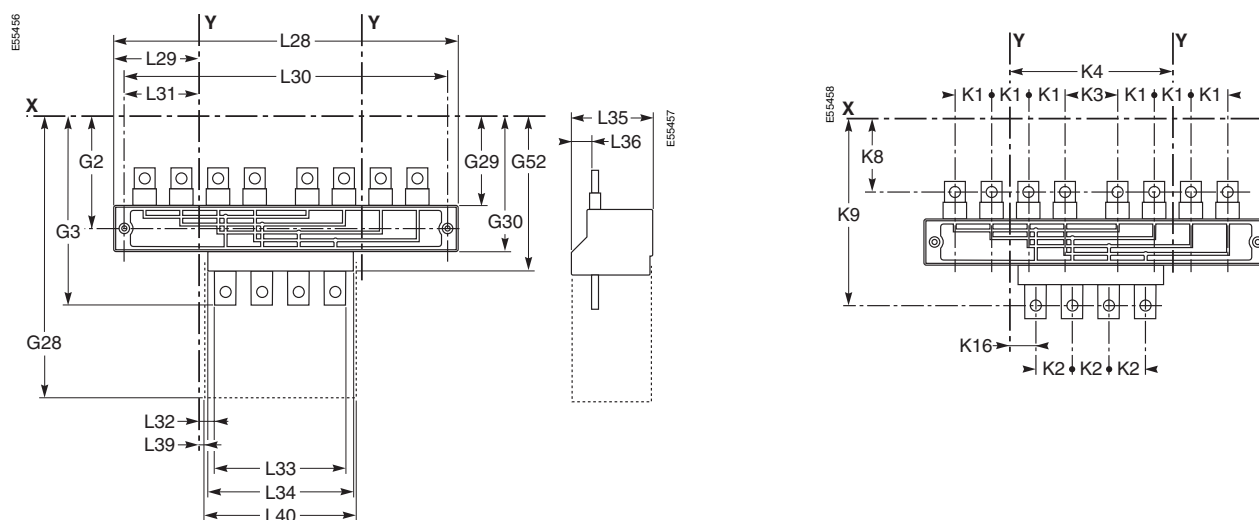
Примечание:
X и Y обозначают оси симметрии аппарата.
Z обозначает заднюю панель аппарата.

Размеры



Размеры

Присоединение

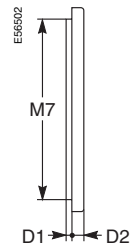
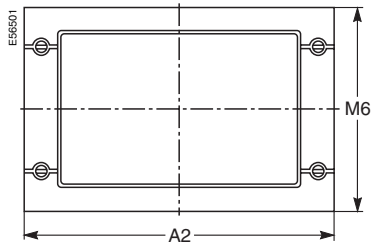
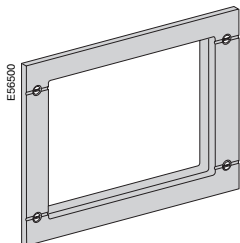


Размеры (мм)

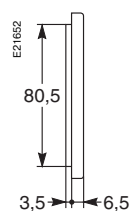
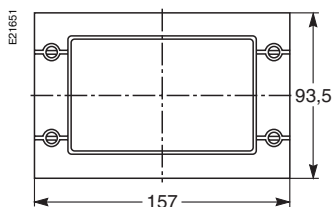
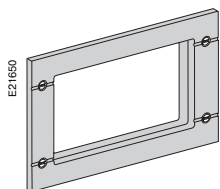
Тип	G2	G3	G28	G29	G30	G52	K1	K2	K3	K4	K8	K9	K16
INS250 INV100/250	105,5	169	225,2	83,5	127,5	143,5	35	35	51	156	57,5	157,5	25,4
INS320/630 INV320/630	141	240,7	315	118,4	163,4	202,5	45	52,5	75	210	88,5	225,7	26,1
Тип	L28	L29	L30	L31	L32	L33	L34	L35	L36	L37	L38	L39	L40
INS250 INV100/250	320	82,2	300	72,2	16,4	123	139,5	74,5	19,5	70	21,5	24,9	140
INS320/630 INV320/630	420	105,2	400	95,2	11,1	187,5	184,7	96,5	24	92,5	26	22,4	210

Рамка передней панели

Для выключателя



Для блока амперметра



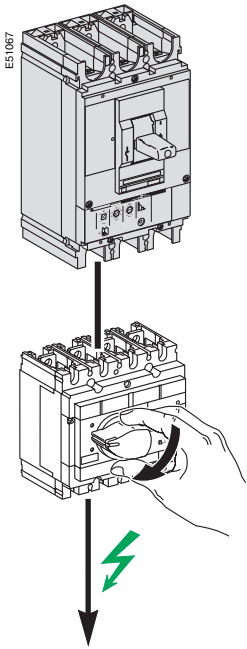
Размеры (мм)

Тип	A2	D1	D2	M6	M7
INS250 INV100/250	174	3,5	6,5	114	101
INS320/630 INV320/630	215,5	3,5	6,5	164	151



Дополнительные технические характеристики

Выключатели-разъединители низкого напряжения	1
Описание	7
Функции и характеристики	15
Установка и присоединение	45
Защита выключателей-разъединителей	70
Применение при повышенной температуре	74
Каталожные номера	75



Выключатели-разъединители Interpact INS

Защита со стороны источника питания

Посредством автоматического выключателя на 380/415 В	тип / номинальный ток	A
	ток короткого замыкания	кА, действ.
	электродинамическая стойкость	кА, удар.
	тип / номинальный ток	A
	ток короткого замыкания	кА, действ.
	электродинамическая стойкость	кА, удар.
	тип / номинальный ток	A
	ток короткого замыкания	кА, действ.
	электродинамическая стойкость	кА, удар.
	тип / номинальный ток	A
	ток короткого замыкания	кА, действ.
	электродинамическая стойкость	кА, удар.
Посредством автоматического выключателя на 440/480 В (*)	тип / номинальный ток	A
	ток короткого замыкания	кА, действ.
	электродинамическая стойкость	кА, удар.
	тип / номинальный ток	A
	ток короткого замыкания	кА, действ.
	электродинамическая стойкость	кА, удар.
	тип / номинальный ток	A
	ток короткого замыкания	кА, действ.
	электродинамическая стойкость	кА, удар.
	тип / номинальный ток	A
	ток короткого замыкания	кА, действ.
	электродинамическая стойкость	кА, удар.
Посредством предохранителя на 500 В	тип aM (1) / номинальный ток	A
	ток короткого замыкания	кА, действ.
	электродинамическая стойкость	кА, удар.
	тип gG (2) / номинальный ток	A
	ток короткого замыкания	кА, действ.
	электродинамическая стойкость	кА, удар.
	тип gG (1) / номинальный ток	A
	ток короткого замыкания	кА, действ.
	электродинамическая стойкость	кА, удар.
	тип BS (2) / номинальный ток	A
	ток короткого замыкания	кА, действ.
	электродинамическая стойкость	кА, удар.
тип BS (1) / номинальный ток	A	
ток короткого замыкания	кА, действ.	
электродинамическая стойкость	кА, удар.	

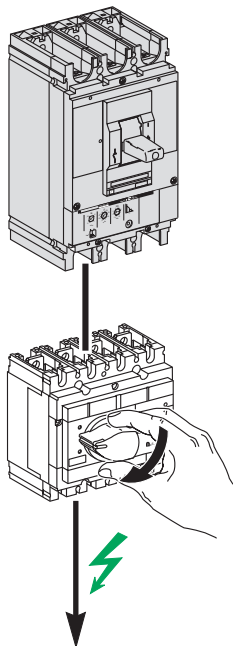
(*) может применяться для 480 NEMA.

(1) защита посредством внешнего термореле обязательна.

(2) без внешней теплозащиты.

	INS40	INS63	INS80	INS100	INS125	INS160
	NS100N / 40 25 52	NS100N / 63 25 52	NS100N / 80 25 52	NS100N / 100 25 52		
	NS100H-L / 40 36 75	NS100H-L / 63 36 75	NS100H-L / 80 36 75	NS100H-L / 100 70 154		
	NS160N / 40 25 52	NS160N / 63 25 52	NS160N / 80 25 52	NS160-250N / 100 36 75	NS160-250N / 125 36 75	NS160-250N / 160 36 75
	NS160H-L / 40 25 52	NS160H-L / 63 25 52	NS160H-L / 80 25 52	NS160-250H-L / 100 70 154	NS160-250H-L / 125 70 154	NS160-250H-L / 160 70 154
	NSC100N / 40 18 37	NSC100N / 63 18 37	NSC100N / 80 18 37	NSC100N / 100 18 37		
	NG125N / 40 25 52	NG125N / 63 25 52	NG125N / 80 25 52	NG125N / 100 25 52	NG125N / 125 25 52	
	NG125H / 40 36 75	NG125H / 63 36 75	NG125H / 80 36 75			
	NG125L / 40 50 105	NG125L / 63 50 105	NG125L / 80 50 105			
	NSA160N / 40 30 63	NSA160N / 63 30 63	NSA160N / 80 30 63	NSA160N / 100 30 63	NSA160N / 125 30 63	NS160N / 160 30 63
	NS100N / 40 25 52	NS100N / 63 25 52	NS100N / 80 25 52	NS100N / 100 25 52		
	NS100H-L / 40 35 73	NS100H-L / 63 35 73	NS100H-L / 80 35 73	NS100H-L / 100 65 143		
	NS160N / 40 25 52	NS160N / 63 25 52	NS160N / 80 25 52	NS160-250N / 100 35 73	NS160-250N / 125 35 73	NS160-250N / 160 35 73
	NS160H-L / 40 25 52	NS160H-L / 63 25 52	NS160H-L / 80 25 52	NS160-250H-L / 100 65 143	NS160-250H-L / 125 65 143	NS160-250H-L / 160 65 143
	NSC100N / 40 18 37	NSC100N / 63 18 37	NSC100N / 80 18 37	NSC100N / 100 18 37		
	40 80 176	63 80 176	80 80 176	100 80 176	125 55 121	160 33 69
	32 100 220	50 100 220	63 100 220	80 100 220	100 100 220	125 100 220
	125 100 220	125 100 220	125 100 220	160 100 220	160 100 220	160 100 220
	32 80 176	50 и 32M50 80 176	63 и 32M63 80 176	80 и 63M80 80 176	100 и 63M100 80 176	125 и 100M125 80 176
	125 и 100M125 80 176	125 и 100M125 80 176	125 и 100M125 80 176	160 и 100M160 80 176	160 и 100M160 80 176	160 и 100M160 80 176

Е51067



Выключатели-разъединители Interpact

Защита со стороны источника питания

Посредством автоматического выключателя на 380/415 В	тип / номинальный ток	А
	ток короткого замыкания	кА, действ.
	электродинамическая стойкость	кА, удар.
	тип / номинальный ток	А
	ток короткого замыкания	кА, действ.
	электродинамическая стойкость	кА, удар.
Посредством автоматического выключателя на 440/480 В (*)	тип / номинальный ток	А
	ток короткого замыкания	кА, действ.
	электродинамическая стойкость	кА, удар.
	тип / номинальный ток	А
	ток короткого замыкания	кА, действ.
	электродинамическая стойкость	кА, удар.
Посредством предохранителя на 500 В	тип aM (1) / номинальный ток	А
	ток короткого замыкания	кА, действ.
	электродинамическая стойкость	кА, удар.
	тип gG (2) / номинальный ток	А
	ток короткого замыкания	кА, действ.
	электродинамическая стойкость	кА, удар.
	тип gG (1) / номинальный ток	А
	ток короткого замыкания	кА, действ.
	электродинамическая стойкость	кА, удар.
	тип BS (2) / номинальный ток	А
	ток короткого замыкания	кА, действ.
	электродинамическая стойкость	кА, удар.
тип BS (1) / номинальный ток	А	
ток короткого замыкания	кА, действ.	
электродинамическая стойкость	кА, удар.	

Выключатели-разъединители Interpact

Защита со стороны источника питания

Посредством автоматического выключателя на 380/415 В	тип / номинальный ток	А
	ток короткого замыкания	кА, действ.
	электродинамическая стойкость	кА, удар.
	тип / номинальный ток	А
	ток короткого замыкания	кА, действ.
	электродинамическая стойкость	кА, удар.
Посредством автоматического выключателя на 440/480 В (*)	тип / номинальный ток	А
	ток короткого замыкания	кА, действ.
	электродинамическая стойкость	кА, удар.
	тип / номинальный ток	А
	ток короткого замыкания	кА, действ.
	электродинамическая стойкость	кА, удар.
Посредством предохранителя на 500 В	тип aM (1) / номинальный ток	А
	ток короткого замыкания	кА, действ.
	электродинамическая стойкость	кА, удар.
	тип gG (2) / номинальный ток	А
	ток короткого замыкания	кА, действ.
	электродинамическая стойкость	кА, удар.
	тип gG (1) / номинальный ток	А
	ток короткого замыкания	кА, действ.
	электродинамическая стойкость	кА, удар.
	тип BS (2) / номинальный ток	А
	ток короткого замыкания	кА, действ.
	электродинамическая стойкость	кА, удар.
тип BS (1) / номинальный ток	А	
ток короткого замыкания	кА, действ.	
электродинамическая стойкость	кА, удар.	

(*) может применяться для 480 В NEMA.

(1) защита посредством внешнего теплового реле обязательна.

(2) без внешней тепловой защиты.

	INS250-100 INV100	INS250-160 INV160	INS250-200 INV200	INS250 INV250	INS320 INV320	INS400 INV400
	NS100-160-250N/100 25-25-36 53-53-75	NS160-250N/160 36 75	NS250N/200 36 75	NS250N/250 36 75	NS400-630N/320 45 94	NS400-630N/400 45 94
	NS100-160-250H/100 70 154	NS160-250H/160 70 154	NS250H/200 70 154	NS250H/250 70 154	NS400-630H/320 70 154	NS400-630H/400 70 154
	NS100-160-250L/100 150 330	NS160-250L/160 150 330	NS250L/200 150 330	NS250L/250 150 330	NS400-630L/320 150 330	NS400-630L/400 150 330
	NS100-160-250N/100 25-25-35 53-53-73	NS160-250N/160 35 73	NS250N/200 35 73	NS250N/250 35 73	NS400-630N/320 42 88	NS400-630N/400 42 88
	NS100-160-250H/100 65 143	NS160-250H/160 65 143	NS250H/200 65 143	NS250H/250 65 143	NS400-630H/320 65 143	NS400-630H/400 65 143
	NS100-160-250L/100 130 286	NS160-250L/160 130 286	NS250L/200 130 286	NS250L/250 130 286	NS400-630L/320 130 286	NS400-630L/400 130 286
	100 100 220	160 100 220	200 100 220	250 100 220	320 100 220	400 100 220
	80 100 220	125 100 220	160 100 220	160 100 220	250 100 220	315 100 220
	100 100 220	160 100 220	200 100 220	200 100 220	320 100 220	400 100 220
	80 и 63M80 80 176	125 и 100M125 80 176	160 и 100M160 80 176	200 и 100M200 80 176	250 и 200M250 80 176	315 и 200M315 80 176
	250 и 200M250 80 176	250 и 200M250 80 176	250 и 200M250 80 176	250 и 200M250 80 176	355 и 315M355 80 176	355 и 315M355 80 176

	INS500 INV500	INS630 INV630	IN1000	IN1600	IN2500
	NS630N/630 45 94	NS630N/630 45 94	C1001-1251N/1000 40 84	CM / 1600 35 73	CM / 1600 35 73
	NS630H/630 70 154	NS630H/630 70 154	C1001-1251H/1000 40 84	Masterpact / 1600 35 75	Masterpact / 2500 50 105
	NS630L/630 150 330	NS630L/630 150 330	C1001L/1000 80 176		
	NS630N/500 42 88	NS630N/630 42 88	C1001-1251N/1000 40 84	CM / 1600 35 73	
	NS630H/500 65 143	NS630H/630 65 143	C1001-1251H/1000 40 84	Masterpact / 1600 35 75	Masterpact / 2500 50 105
	NS630L/500 130 286	NS630L/630 130 286			
	500 100 220	500 100 220			
	400 100 220	500 100 220			
	500 100 220	630 100 220			
	400 80 176	500 80 176			
	450 и 400M450 80 176	450 и 400M450 80 176			

Рассеиваемая мощность и сопротивление на каждом полюсе

Interpact INS								
Ном. ток (А)	40	63	80	100	125	160		
Сопротивление на полюсе (мОм)	0,3	0,3	0,3	0,2	0,2	0,2		
Мощность, рассеиваемая полюсом (Вт)	0,5	1,2	1,9	2	3,1	5,1		
Interpact INS/INV								
Ном. ток (А)	250 (100)	250 (160)	250 (200)	250	320	400	500	630
Сопротивление на полюсе (мОм)	0,15	0,15	0,15	0,15	0,06	0,06	0,06	0,06
Мощность, рассеиваемая полюсом (Вт)	1,5	4	6	9,5	6,1	9,6	15	24
Interpact IN								
Номинал (А)	1000	1600	2500					
Сопротивление на полюсе (мОм)	0,032	0,02	0,01					
Мощность, рассеиваемая полюсом (Вт)	32	53	62,5					

Влияние температуры на рабочие характеристики аппаратов

Interpact INS								
40	63	80	100	125	160			
Переднее присоединение при помощи клемм или наконечников								
Ток термической стойкости Ith при 60 °C	40	63	80	100	125	160		
Ток термической стойкости Ith при 65 °C	40	63	80	100	125	160		
Ток термической стойкости Ith при 70 °C	40	63	80	100	125	150		
Interpact INS								
250 (100)	250 (160)	250 (200)	250	320	400	500	630	
Interpact INV								
100	160	250	250	320	400	500	630	
Переднее и заднее присоединение								
Ток термической стойкости Ith при 60 °C	100	160	200	250	320	400	500	630
Ток термической стойкости Ith при 65 °C	100	160	200	250	320	400	500	590
Ток термической стойкости Ith при 70 °C	100	160	200	250	320	400	500	550
Interpact INS								
250 (100)	250 (160)	250 (200)	250	320	400	500	630	
Interpact INV								
100	160	250	250	320	400	500	630	
Переднее присоединение при помощи угловой контактной пластины и клемм								
Ток термической стойкости Ith при 55 °C	100	160	200	250	320	400	500	630
Ток термической стойкости Ith при 60 °C	100	160	200	250	320	400	500	590
Ток термической стойкости Ith при 65 °C	100	160	200	250	320	400	500	550
Ток термической стойкости Ith при 70 °C	100	160	200	240	320	400	500	510
Interpact INS								
250 (100)	250 (160)	250 (200)	250	320	400	500	630	
Interpact INV								
100	160	250	250	320	400	500	630	
Переднее и заднее присоединение с блоком амперметра или трансформатора тока								
Ток термической стойкости Ith при 40 °C	100	160	200	250	320	400	500	600
Ток термической стойкости Ith при 50 °C	100	160	200	250	320	400	500	575
Ток термической стойкости Ith при 55 °C	100	160	200	250	320	400	500	540
Ток термической стойкости Ith при 60 °C	100	160	200	240	320	400	500	505
Ток термической стойкости Ith при 65 °C	100	160	200	230	320	400	480	480
Ток термической стойкости Ith при 70 °C	100	160	200	210	320	400	450	450
Interpact IN								
1000	1600	2500						
Ток термической стойкости Ith при 50 °C	1000	1600	2500					
Ток термической стойкости Ith при 55 °C	1000	1520	2500					
Ток термической стойкости Ith при 60 °C	1000	1450	2500					
Ток термической стойкости Ith при 65 °C	1000	1360	2450					
Ток термической стойкости Ith при 70 °C	850	1270	2400					

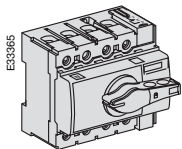
Примечание: ток термической стойкости выражен в амперах (А).

Каталожные номера

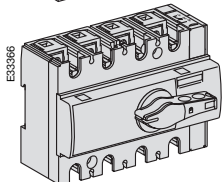
<i>Выключатели-разъединители низкого напряжения</i>	<i>1</i>
<i>Описание</i>	<i>7</i>
<i>Функции и характеристики</i>	<i>15</i>
<i>Установка и присоединение</i>	<i>45</i>
<i>Дополнительные технические характеристики</i>	<i>69</i>
Выключатели-разъединители Interpact INS40 - INS160	76
Выключатели-разъединители Interpact INS250 - INS630	78
Выключатели-разъединители Interpact INV100 - INV630 (видимый разрыв)	79
Принадлежности для INS250 и INV100 - INV250 (видимый разрыв)	80
для INS320-INS630 и INV320-INV630 (видимый разрыв)	82
Выключатели-разъединители Interpact IN1000 - IN2500	84

Аппараты в сборе

Выключатели INS40 - INS160 с черной рукояткой

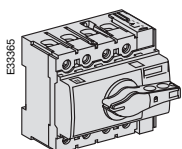


		3 полюса	4 полюса
Interpact INS40	стационарный, присоединение спереди	28900	28901
Interpact INS63	стационарный, присоединение спереди	28902	28903
Interpact INS80	стационарный, присоединение спереди	28904	28905

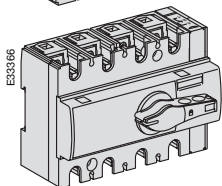


		3 полюса	4 полюса
Interpact INS100	стационарный, присоединение спереди	28908	28909
Interpact INS125	стационарный, присоединение спереди	28910	28911
Interpact INS160	стационарный, присоединение спереди	28912	28913

Выключатели INS40 - INS160 с красной рукояткой и желтой передней панелью



		3 полюса	4 полюса
Interpact INS40	стационарный, присоединение спереди	28916	28917
Interpact INS63	стационарный, присоединение спереди	28918	28919
Interpact INS80	стационарный, присоединение спереди	28920	28921

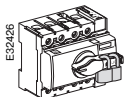


		3 полюса	4 полюса
Interpact INS100	стационарный, присоединение спереди	28924	28925
Interpact INS125	стационарный, присоединение спереди	28926	28927
Interpact INS160	стационарный, присоединение спереди	28928	28929

Принадлежности

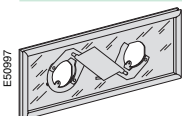
Блокировка, взаимная блокировка

Блокировка ручки



1 или 3 навесными замками (в положении "О") Ø 5 - 8 мм	Встроенная
---	------------

Взаимная блокировка для выносной поворотной рукоятки



механическая для INS40 - INS160	28953
---------------------------------	-------

Запасные части

Ручка для поворотной рукоятки



для INS40 - INS160	передняя или боковая	черная ручка	28962
	поворотная рукоятка	красная ручка	28963

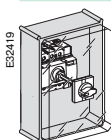
Индивидуальные шкафы

Герметичный шкаф из листового металла (IP55)



для выключателей INS40 - INS160 с передней поворотной рукояткой	28965
для выключателей INS40 - INS160 с красно-желтой поворотной рукояткой	28966

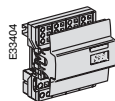
Изолирующий шкаф (IP55)



для выключателей INS40 - INS160 с передней поворотной рукояткой	28967
для выключателей INS40 - INS160 с красно-желтой поворотной рукояткой	28968

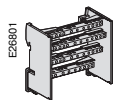
Принадлежности для присоединения

Распределительные колодки Distribloc (для оголенных кабелей)



INS40 - INS125	125 А, 12 отходящих пружинящих клемм (7 x 4 ^Д + 3 x 6 ^Д + 2 x 10 ^Д) + 1 отходящая туннельная клемма 25 ^Д	7105
INS100 - INS160	160 А, 12 отходящих пружинящих клемм (7 x 4 ^Д + 3 x 6 ^Д + 2 x 10 ^Д) + 1 отходящая туннельная клемма 25 ^Д	7106

Ступенчатые распределительные блоки (для оголенных кабелей)



для INS40 - INS125	125 А, 4 x 10 отверстий (5 x 10 ^Д + 4 x 16 ^Д + 1 x 35 ^Д)	13512
для INS40 - INS125	125 А, 4 x 17 отверстий (8 x 10 ^Д + 8 x 16 ^Д + 1 x 35 ^Д)	13514

Клеммы для оголенных медных или алюминиевых кабелей



защелкивающиеся	для INS100 - INS160 S ≤ 95 ^Д	комплект из 3 комплект из 4	28947 28948
распределительные	для INS40 - INS160	комплект из 3 комплект из 4	19096 19091
для 3 жестких кабелей 16 ^Д или для 3 гибких кабелей 10 ^Д			
распределительные	для NS100 - INS160	комплект из 3 комплект из 4	28949 28950
для 4 жестких кабелей 25 ^Д макс. или для 4 гибких кабелей 16 ^Д макс.			

Наконечники для медного кабеля



для кабеля сечением 95 мм ²	для INS100 - INS160	комплект из 3	28951
с межполюсными перегородками		комплект из 4	28952

Крышки винтов



для INS40 - INS80	3/4 полюса	1 пара	28955
для INS100 - INS160	3/4 полюса	1 пара	28956

Клеммные заглушки



для INS40 - INS80	3/4 полюса	1 пара	28957
для INS100 - INS160	3/4 полюса	1 пара	28958

Межполюсные перегородки



для INS100 - INS160	3/4 полюса	комплект из 6	28959
---------------------	------------	---------------	-------

Электрические принадлежности

Вспомогательные контакты



1 OF / CAF / CAO (стандартные)	для INS40 - INS160	29450
1 OF / CAF / CAO (низкого уровня)	для INS40 - INS160	29452

Поворотные рукоятки

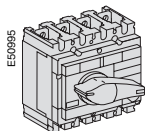
Принадлежности для установки выносной поворотной рукоятки



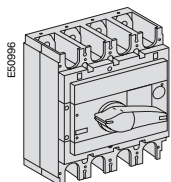
передняя рукоятка	с черной ручкой	для INS40 - INS160	28941
	с красной ручкой и желтой передней панелью	для INS40 - INS160	28942
боковая рукоятка	с черной ручкой	для INS40 - INS160	28943
	с красной ручкой и желтой передней панелью	для INS40 - INS160	28944
боковая рукоятка	с черной ручкой	для INS40 - INS160	28945
специальный щиток G-GX-PRAGMA F	с красной ручкой и желтой передней панелью	для INS40 - INS160	28946

Аппараты в сборе

Выключатели Interpact INS250 - INS630 в стандартном исполнении

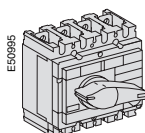


		3 полюса	4 полюса
Interpact INS250 - 100A	стационарный, присоединение спереди	31100	31101
Interpact INS250 - 160A	стационарный, присоединение спереди	31104	31105
Interpact INS250 - 200A	стационарный, присоединение спереди	31102	31103
Interpact INS250	стационарный, присоединение спереди	31106	31107

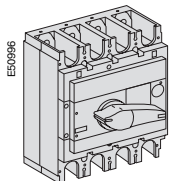


		3 полюса	4 полюса
Interpact INS320	стационарный, присоединение спереди	31108	31109
Interpact INS400	стационарный, присоединение спереди	31110	31111
Interpact INS500	стационарный, присоединение спереди	31112	31113
Interpact INS630	стационарный, присоединение спереди	31114	31115

Выключатели Interpact INS250 - INS630 с красной рукояткой и желтой передней панелью



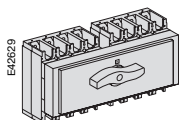
		3 полюса	4 полюса
Interpact INS250 - 100A	стационарный, присоединение спереди	31120	31121
Interpact INS250 - 160A	стационарный, присоединение спереди	31124	31125
Interpact INS250 - 200A	стационарный, присоединение спереди	31122	31123
Interpact INS250	стационарный, присоединение спереди	31126	31127



		3 полюса	4 полюса
Interpact INS320	стационарный, присоединение спереди	31128	31129
Interpact INS400	стационарный, присоединение спереди	31130	31131
Interpact INS500	стационарный, присоединение спереди	31132	31133
Interpact INS630	стационарный, присоединение спереди	31134	31135

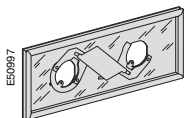
Ввод резерва

Моноблочное устройство



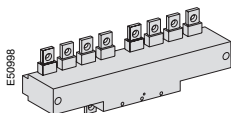
		3 полюса	4 полюса
для Interpact INS250-100A	стационарный, присоединение спереди	31140	31141
для Interpact INS250-160A	стационарный, присоединение спереди	31144	31145
для Interpact INS250-200A	стационарный, присоединение спереди	31142	31143
для Interpact INS250	стационарный, присоединение спереди	31146	31147
для Interpact INS320	стационарный, присоединение спереди	31148	31149
для Interpact INS400	стационарный, присоединение спереди	31150	31151
для Interpact INS500	стационарный, присоединение спереди	31152	31153
для Interpact INS630	стационарный, присоединение спереди	31154	31155

Взаимная блокировка



		3/4 полюса
механическая блокировка для INS250		31073
механическая блокировка для INS320/400/630		31074
блокировка встроенными замками (2 замка / 1 ключ)	Ronis / Profalux	41950 / 42878
блокировочное устройство для встроенных замков	Ronis/Profalux для INS250	31087 (x2)
блокировочное устройство для встроенных замков	Ronis/Profalux для INS320/400/630	31088 (x2)

Устройство для присоединения



		3 полюса	4 полюса
для Interpact INS250		29358	29359
длинные клеммные заглушки, 4 полюса (1 пара)			29324
для Interpact INS320/400/630		32619	32620
длинные клеммные заглушки, 4 полюса (1 пара)			32565

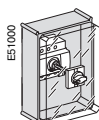
Индивидуальные шкафы

Герметичный шкаф из листового металла (IP55)



для INS250 с поворотной выносной рукояткой		31200
для INS250 с красно-желтой поворотной выносной рукояткой		31201
для INS320/400/630 с поворотной выносной рукояткой		31202
для INS320/400/630 с красно-желтой поворотной выносной рукояткой		31203

Изолирующий шкаф (IP55)



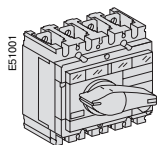
для INS250 с поворотной выносной рукояткой		31204
для INS250 с красно-желтой поворотной выносной рукояткой		31205
для INS320/400/630 с поворотной выносной рукояткой		31206
для INS320/400/630 с красно-желтой поворотной выносной рукояткой		31207

Выключатели-разъединители Interpact INV100 - INV630

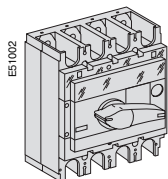
(видимый разрыв)

Аппараты в сборе

Выключатели Interpact INV100 - INV630 в стандартном исполнении

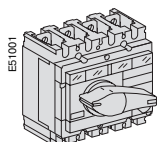


		3 полюса	4 полюса
Interpact INV100	стационарный, присоединение спереди	31160	31161
Interpact INV160	стационарный, присоединение спереди	31164	31165
Interpact INV200	стационарный, присоединение спереди	31162	31163
Interpact INV250	стационарный, присоединение спереди	31166	31167

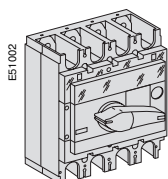


		3 полюса	4 полюса
Interpact INV320	стационарный, присоединение спереди	31168	31169
Interpact INV400	стационарный, присоединение спереди	31170	31171
Interpact INV500	стационарный, присоединение спереди	31172	31173
Interpact INV630	стационарный, присоединение спереди	31174	31175

Выключатели Interpact INV100 - INV630 с красной рукояткой и желтой передней панелью



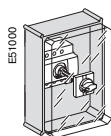
		3 полюса	4 полюса
Interpact INV100	стационарный, присоединение спереди	31180	31181
Interpact INV160	стационарный, присоединение спереди	31184	31185
Interpact INV200	стационарный, присоединение спереди	31182	31183
Interpact INV250	стационарный, присоединение спереди	31186	31187



		3 полюса	4 полюса
Interpact INV320	стационарный, присоединение спереди	31188	31189
Interpact INV400	стационарный, присоединение спереди	31190	31191
Interpact INV500	стационарный, присоединение спереди	31192	31193
Interpact INV630	стационарный, присоединение спереди	31194	31195

Индивидуальные шкафы

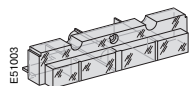
Изолирующий шкаф (IP55)



для INV100/160/250 с поворотной рукояткой	31204
для INV100/160/250 с красно-желтой поворотной рукояткой	31205
для INV320/400/630 с поворотной рукояткой	31206
для INV320/400/630 с красно-желтой поворотной рукояткой	31207

Специальные принадлежности для выключателей Interpact INV

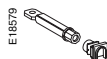
Запасной смотровой экран



для INV100/160/250	31089
для INV320/400/630	31090

Принадлежности для присоединения (для медных или алюминиевых проводников)

Разъемы для заднего присоединения

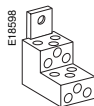


короткие (1 пара)	29235
длинные (1 пара)	29236

Клеммы

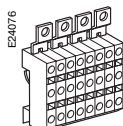


защелкивающиеся, для кабелей сечением:	1,5 - 95 ^Д ; ≤ 160 А	комплект из 3	29242
	10 - 185 ^Д ; ≤ 250 А	комплект из 4	29243



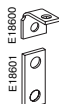
клеммник для присоединения оголенного кабеля 185 ^Д	комплект из 2	29348
переходная клемма	комплект из 10	29241
распределительные клеммы для 6 кабелей сечением от 1,5 до 35 ^Д	комплект из 3	29248
с межполюсными перегородками	комплект из 4	29249

Распределительные колодки Polybloc (для оголенных кабелей)



160 А (40 °С), 6 кабелей S ≤ 10 ^Д	7100
250 А (40 °С), 9 кабелей S ≤ 10 ^Д	7101

Контактные пластины (поставляются с 2 или 3 межполюсными перегородками)

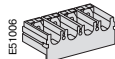


угловые контактные пластины	комплект из 3	29261
	комплект из 4	29262
контактные пластины-удлинители	комплект из 3	29263
	комплект из 4	29264

Полюсные наконечники (для вводного или отходящего присоединения)



полюсный наконечник	3 полюса	31563
	4 полюса	31564



моноблочный полюсный наконечник	3/4 полюса	31061
цоколь для выравнивания со стороны передней панели	3/4 полюса	31064

Наконечники для медных кабелей (поставляются с 2 или 3 межполюсными перегородками)



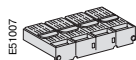
для кабелей 120 ^Д	комплект из 3	29252
	комплект из 4	29256
для кабелей 150 ^Д	комплект из 3	29253
	комплект из 4	29257
для кабелей 185 ^Д	комплект из 3	29254
	комплект из 4	29258

Наконечники для алюминиевых кабелей (поставляются с 2 или 3 межполюсными перегородками)



для кабелей 150 ^Д	комплект из 3	29504
	комплект из 4	29505
для кабелей 185 ^Д	комплект из 3	29506
	комплект из 4	29507

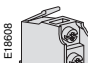
Клеммные заглушки



короткие (1 пара)	3/4 полюса	29322
длинные (1 пара)	3/4 полюса	29324

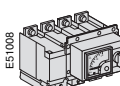
Электрические принадлежности

Вспомогательные контакты

	OF или CAM (опережающего действия при повороте рукоятки)	29450
	OF или CAM низкого уровня (опережающего действия при повороте рукоятки)	29452

Устройства измерения

Блок амперметра (4 полюса)

	комплект для установки передней рукоятки	31081
	номинальный ток (А)	100
		150
		250

Блок трансформатора тока (4 полюса)

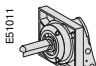
	номинальный ток (А)	100	29458
		150	30558
		250	31568

Поворотные рукоятки

Передние выносные рукоятки

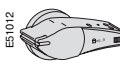
	для INS250	31050
	для аварийного INS250	31051

Боковые рукоятки

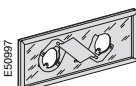
	комплект для установки стандартной рукоятки	31054
	выносная рукоятка для INS и INV250	31057
	выносная красно-желтая рукоятка для INS и INV250	31058

Устройства блокировки, взаимной блокировки, принадлежности для присоединения

Блокировка

	блокировка ручки 1 или 3 навесными замками (в положении "O")	Встроенная	
	блокировочное устройство для встроенных замков Ronis/Profalux (без встроенного замка)	31087	
	встроенные замки	Ronis 1351B.500	41940
		Profalux KS5 B24 D4Z	42888

Взаимная блокировка

	механическая блокировка для INS250	31073	
	блокировка встроенными замками	Ronis 1351B.500	41950
	(2 замка / 1 ключ)	Profalux KS5 B24 D4Z	42878
	блокировочное устройство для встроенных замков	31087 (x2)	

Устройство для присоединения

	для INS250	3 полюса	29358
	для INS250	4 полюса	29359
	длинные клеммные заглушки (1 пара)		29324

Принадлежности для установки

Рамки передней панели

	для выключателя	31079
	для блока амперметра, IP40	29318

Принадлежности для пломбировки

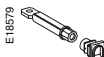
29375

Запасные части



2 защелкивающиеся гайки для стационарного аппарата, присоединение спереди (M8)	30554
100 маркировочных этикеток	29314
комплект винтов	29312
черная ручка	31082
красная ручка	31083
экран для INV100/160/250	31089

Принадлежности для присоединения (для медных или алюминиевых проводников)

Разъемы для заднего присоединения

	короткие (1 пара)		32475
	длинные (1 пара)		32476


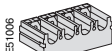
Клеммы

	для 1 кабеля сечением от 35 ² до 300 ²		комплект из 3	32479
			комплект из 4	32480
	для 2 кабелей сечением от 35 ² до 240 ²		комплект из 3	32481
			комплект из 4	32482
	клеммник для присоединения оголенного кабеля 185 ²		комплект из 2	29348

Контактные пластины (поставляются с 2 или 3 межполюсными перегородками)

	угловые контактные пластины		комплект из 3	32484
			комплект из 4	32485
	контактные пластины "на ребро"		комплект из 3	32486
			комплект из 4	32487

Полюсные наконечники (для верхнего или нижнего присоединения)

	полюсный наконечник	52,5 мм	3 полюса	32490
			4 полюса	32491
		70 мм	3 полюса	32492
			4 полюса	32493
	моноблочный полюсный наконечник		3/4 полюса	(1)
		цоколь для выравнивания со стороны передней панели	3/4 полюса	(1)

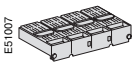
Наконечники для медных кабелей (поставляются с 2 или 3 межполюсными перегородками)

	для кабелей сечением 240 ²		комплект из 3	32500	
			комплект из 4	32501	
		для кабелей сечением 300 ²		комплект из 3	32502
				комплект из 4	32503

Наконечники для алюминиевых кабелей (поставляются с 2 или 3 межполюсными перегородками)

	для кабелей сечением 240 ²		комплект из 3	32504	
			комплект из 4	32505	
		для кабелей сечением 300 ²		комплект из 3	32506
				комплект из 4	32507


Клеммные заглушки

	короткие (1 пара)		3/4 полюса	32563
	длинные (1 пара)		3/4 полюса	32565
	длинные для полюсного наконечника (1 пара, поставляемая с изолирующей пластиной)		3/4 полюса	32583

(1) обращайтесь за информацией в "Шнейдер Электрик".

Электрические принадлежности

Вспомогательные контакты

	OF или CAM (опережающего действия при повороте рукоятки)	29450
	OF или CAM низкого уровня (опережающего действия при повороте рукоятки)	29452

Устройства измерения

Блок амперметра (4 полюса)

	номинальный ток (А)	400	32656
		600	32856

Блок трансформатора тока (4 полюса)

	номинальный ток (А)	400	32658
		600	32858

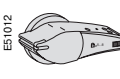
Поворотные рукоятки

Передние выносные рукоятки

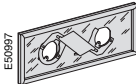
	для INS320/400/630	31052
	для аварийного INS320/400/630	31053

Устройства блокировки, взаимной блокировки, принадлежности для присоединения

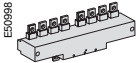
Блокировка

	блокировка ручки 1 или 3 навесными замками (в положении "O")	Встроенная
	блокировочное устройство для встроенных замков Ronis/Profalux (без встроенного замка)	31088
	встроенные замки	Ronis 1351B.500 41940
		Profalux KS5 B24 D4Z 42888

Взаимная блокировка

	механическая блокировка для INS320/400/630	31074
	блокировка встроенными замками	Ronis 1351B.500 41950
	(2 замка / 1 ключ)	Profalux KS5 B24 D4Z 42878
	блокировочное устройство для встроенных замков	31088 (x2)

Устройство для присоединения

	для INS320/400/630	4 полюса	32619
	для INS320/400/630	3 полюса	32620
	длинные клеммные заглушки с шагом 52,5 мм (1 пара)		32583

Принадлежности для установки

Рамки передней панели

	для выключателя	31080
	для блока амперметра, IP40	29318

Принадлежности для пломбировки

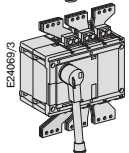
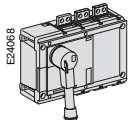
29375

Запасные части

100 маркировочных этикеток	29314
комплект винтов	32552
черная ручка	31084
красная ручка	31085
экран для INV320/400/630	31090

Аппараты в сборе

Выключатели Interpact IN1000 - IN2500




		3 полюса	4 полюса
Interpact IN1000	стационарный, присоединение спереди	47775	47751
Interpact IN1600	стационарный, присоединение спереди	47776	47851
Interpact IN2500	стационарный, присоединение спереди	47777	47855

Принадлежности

Устройства блокировки, взаимной блокировки

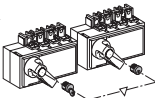
Блокировка рукоятки

E24074 	блокировка 3 навесными замками	Встроенная
	блокировка встроенным замком (в положении "O" или "I")	
	1 встроенный замок	Ronis 135.500 Profalux KS5B24D4Z

Блокировка двери в положении "O" (для выносной поворотной рукоятки)


47754

Взаимная блокировка встроенными замками

E24024/1 	1 комплект из 2 встроенных замков (1 ключ)	Ronis 1351.500 Profalux KS5B24D4Z	41950 42878
---	--	--------------------------------------	----------------

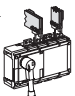
Запасные части

Черная ручка для стандартной поворотной рукоятки

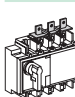
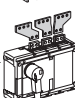
E24083 	для IN1000/IN1600	47759
	для IN2500	47862

Принадлежности для присоединения (для медных или алюминиевых проводников)

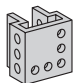
Дополнительные контактные пластины для шин

E24081/1 	контактные пластины "на ребро"	для IN1000 (на полюс) для IN1600 (на полюс)	47758 47858
---	--------------------------------	--	----------------


Полюсные наконечники (для верхнего или нижнего присоединения)

E24081 	для IN1000	комплект из 3 комплект из 4	47760 47761
	для IN1600	комплект из 3 комплект из 4	47760 47761
E24082/3 	для IN2500		1 комплект, входит в поставку

Расширители

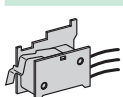
E24034 	для IN2500 (1 деталь)	55675
---	-----------------------	-------

Разделители фаз

E24026 	для IN1000/IN1600	3 полюса /4 полюса	47756
	для IN2500	3 полюса /4 полюса	47860

Электрические принадлежности

Вспомогательные контакты

E24072 	1 OF или CAM (в зависимости от монтажа)	42906
	2 OF	47757

Поворотные рукоятки

Принадлежности для установки выносной поворотной рукоятки (с короткой осью)

E23846 	Передняя рукоятка	47753
---	-------------------	-------

Для заметок

"Шнейдер Электрик" в СНГ и странах Балтии

Алматы

Казахстан, 480099 Алматы,
пр-т Абая, 157,
офис 9
Тел.: (3272) 50 93 88
Тел./факс: (3272) 50 63 70

Ашхабад

Туркменистан, 744000 Ашхабад,
ул. Нейтральный Туркменистан, 28,
офисы 326–327
Тел.: (3632) 39 00 38
Факс: (3632) 39 34 65

Вильнюс

Литва, LT–2600 Вильнюс,
A.Juozaravicius, 11
Тел.: (370 2) 753 173
Факс: (370 2) 721 978

Екатеринбург

Россия, 620219 Екатеринбург,
ул. Белинского, 34, офис 77
Тел./факс: (3432) 51 62 55

Донецк

Украина, 83048 Донецк,
ул. Университетская, 77
Тел.: (380 623) 37 53 42
Факс: (380 623) 32 38 50

Киев

Украина, 01601 Киев,
ул. Крещатик, 2
Тел.: (380 44) 462 04 25
Факс: (380 44) 462 04 24

Минск

Белоруссия, 220004 Минск,
пр-т Машерова, 5,
офис 502
Тел.: (017) 223 75 50
Факс: (017) 223 97 61

Москва

129281 Москва, ул. Енисейская, 37
Тел.: (095) 797 40 00
Факс: (095) 797 40 03

Нижний Новгород

603000 Нижний Новгород,
пл. Горького, 6, офис 408
Тел.: (8312) 34 14 54
Тел./факс: (8312) 30 58 25

Николаев

Украина, 54014 Николаев,
ул. 68 Десантников, 2
Тел.: (380 512) 50 00 22
Факс: (380 512) 50 00 21

Новосибирск

630087 Новосибирск,
Красный пр-т, 220, к. 1
Тел.: (3832) 90 34 64
Факс: (3832) 90 39 67

Рига

Латвия, LV–1050 Рига,
Torna, IIIB–203
Тел.: (371 7) 503 232
Факс: (371 7) 320 797

Самара

443001 Самара
ул. Самарская, 2036, офис 213
Тел./факс: (8462) 42 33 68

Санкт–Петербург

191126 Санкт–Петербург,
ул. Звенигородская, 3
Тел.: (812) 112 41 43
Факс: (812) 314 78 05

<http://www.schneider-electric.ru>

Вследствие постоянных изменений стандартов и оборудования, характеристики, указанные в тексте и на рисунках настоящего документа, должны быть подтверждены специалистами "Шнейдер Электрик".