


Связь	Рекомендации по выбору модулей для шин и сетей	страницы 7/2 и 7/3
	Модули сканера входов-выходов и интегрированного Web-сервера TCP/IP Modbus Ethernet	140 NOE страницы 7/4 - 7/9
	Модули MMS Ethernet	140 NOE страницы 7/10 и 7/11
	Сеть Modbus Plus	страницы 7/12 – 7/15
	Ведущий модуль InterBus	140 NOA страницы 7/16 и 7/17
	Модуль Profibus-DP	140 CRP страницы 7/18 и 7/19
	Кабельная система Ethernet ConneXium	страницы 7/20 и 7/21
	Интерфейсный модуль ASCII	140 ESI страницы 7/22 и 7/23

Платформа автоматизации Quantum

Модули связи

Рекомендации по выбору

Тип	▶	TCP/IP Modbus Ethernet		MMS Ethernet	
					
Функция модуля	▶	Сканер входо-выходов	Интегрирован-ный Web-сервер		
Порт для кабеля	▶	Один порт RJ45 для витой пары Один порт ST для волоконно-оптического кабеля	Один порт ST для волоконно-оптического кабеля	Один порт RJ45 для витой пары	
Модели ЦПУ Quantum	▶	Все ЦПУ Quantum, версия исполнимого программного обеспечения контроллера не ранее 2.0			
Скорость передачи данных	▶	Base T 10/100 Мбит/с: витая пара Base FX 100 Мбит/с: волоконно-оптический кабель	10 Мбит/с		
Потребляемый ток по шине	▶	1000 мА			
Совместимость	▶	Concept версии не ранее 2.0 ProWORX NxT версии не ранее 2.0		ProWORX NxT версии не ранее 2.0	
Модель	▶	140 NOE 771 00	140 NOE 771 10	140 NOE 251 •0	140 NOE 511 00
Страница	▶	48216/3		48214/3	

	Interbus	Profibus-DP
--	----------	-------------



Два порта ST для волоконно-оптического кабеля	Один порт RS-232C Один порт RS-485 для Interbus	Один порт RS-232C Один порт RS-485 для Profibus Интерфейс для карт PCMCIA
	140 CPU 113 03 140 CPU 213 04 версия ПО не ранее 2.0	Все ЦПУ Quantum, версия исполнимого программного обеспечения контроллера не ранее 2.0
	500 Кбит/с	19,2 Кбит/с
	700 мА	–
	Концепт версии не ранее 2.0 ProWORX NxT версии не ранее 2.0	

140 NOE 551 00

140 NOA 611 10

140 CRP 811 00

48214/3

48213/3

48213/5

Платформа автоматизации Quantum

Связь

Модули TCP/IP Modbus Ethernet

Общие данные

Общие данные

Модули TCP/IP Modbus Ethernet серии Quantum сочетают в себе три открытых сетевых стандарта: Ethernet, TCP/IP и Modbus. Ethernet является мировым стандартом, который поддерживается широким набором изделий и услуг других фирм. Протокол TCP/IP также является стандартом де-факто для Ethernet и основой дальнейшего развития Интернет-технологий. Ethernet вместе с широко распространенным протоколом Modbus обеспечивает исключительную открытость, универсальность и эффективность. Для разработки изделий, соответствующих данному стандарту, не требуется патентованных наборов микросхем или лицензионных платежей. Свободный доступ к этому стандарту предоставляется на нашем сайте www.modicon.com. Сетевая система Ethernet TCP/IP обеспечивает следующие возможности:

- одноранговую связь между контроллерами;
- использование стандартных серверных ПК для несложного централизованного архивирования программ;
- широкая реализация компонентов в специализированных торговых точках;
- установление связи с контроллерами по внутренней сети предприятия, глобальной корпоративной сети или даже Интернету;
- пользовательское программирование контроллеров Quantum;
- интегрированная связь между контроллерами и хост-системой;
- применение стандартного Web-браузера ПК для сбора данных о состоянии системы и диагностики;
- использование для передачи данных носителя, который поддерживается отделами АСУ, информационных технологий и административно-информационных систем (IT/MIS).

Имеются различные реализации TCP/IP Ethernet, например, на витой паре MT-RJ с соединителями RJ-45 и волоконно-оптическом кабеле с соединителями ST. Они поставляются с предварительно загруженной в перепрограммируемую флэш-память поддержкой стека TCP/IP и приложений протокола Modbus. В этих модулях используется интерфейс дополнительных модулей и они устанавливаются только на локальном шасси ЦПУ. ЦПУ 186 поддерживают не более двух модулей TCP/IP Ethernet, а ЦПУ 486/586 – не более 6 модулей. Поскольку модули TCP/IP Ethernet оснащены встроенными процессорами, их влияние на сканирование ЦПУ незначительно. Фактический обмен данными с ЦПУ происходит в конце сканирования. Модули TCP/IP Ethernet имеют стандартные диагностические светодиоды для устранения неисправностей, для ограничения простоя их можно заменять без отключения питания.

Благодаря этим модулям пользователь может программировать контроллеры автоматизации Quantum по сети TCP/IP Ethernet. Протоколы TCP/IP облегчают применение сетевых дисков на ПК или хост-компьютерах, а также использование стандартных серверов в качестве централизованных архивов прикладных пользовательских программ.

Если на вашем заводе или установке уже имеется сеть Ethernet, то можно уменьшить затраты, используя имеющиеся запчасти, накопленный опыт и кабельную инфраструктуру. При создании сети можно использовать такие серийно выпускаемые изделия, как кабели, концентраторы, коммутаторы, маршрутизаторы, адаптеры и платы для ПК. Фирма Schneider Automation рекомендует для помехоустойчивых сетей 10BaseT использовать витую пару категории 5. Такие популярные операционные системы, как Windows95 and WindowsNT в настоящее время содержат драйверы TCP/IP, что позволяет еще более снизить затраты и упростить поддержку систем.

Модули поддерживают форматы кадров по Ethernet II и IEEE 802.3. IP-адреса генерируются автоматически на основе MAC-адреса модуля или присваиваются сетевым администратором TCP/IP в зависимости от типа используемой сети (общедоступная или частная).

Для обеспечения требуемой детерминированности в Ethernet рекомендуется отделить сеть управления от обычного трафика IT/MIS. Для управления лучше всего использовать отдельную сеть. Однако стандартные маршрутизаторы или коммутаторы Ethernet можно использовать либо для изоляции, либо для повышения производительности сети.

Модули Ethernet Quantum подключаются к концентраторам с помощью витой пары или волоконно-оптического кабеля. Концентраторы могут быть автономными или соединяться друг с другом магистральными кабелями 10Base2, 10Base5, 10BaseT или 100 Base FX, образуя единую сеть. Длину сети можно увеличить за счет повторителей, различные сети внутри одной установки можно соединять с помощью мостов. Установки соединяются между собой маршрутизаторами в глобальные сети. ЦПУ Quantum могут также подключаться к Интернету в качестве узлов. Во всех этих сетевых архитектурах модули Ethernet Quantum поддерживают plug-and-play.

Одноранговую связь между двумя ЦПУ Quantum по сети TCP/IP Modbus Ethernet можно установить путем:

- установки модулей Ethernet на локальном шасси Quantum с ЦПУ и блоком питания;
- конфигурирования IP-адресов модулей TCP/IP Ethernet и соответствующих параметров;
- соединения модулей TCP/IP Ethernet при помощи концентратора Ethernet 10/100BaseT или 10/100BaseFX;
- программирования инструкции релейной логики MSTR для считывания или записи данных контроллера.

Одноранговые сообщения могут передаваться между ЦПУ или с ЦПУ на хост-компьютер. Для передачи данных по протоколам TCP/IP используется такая же инструкция связи MSTR, как в сети Modbus Plus. Благодаря инструкции MSTR ЦПУ поддерживает отчет по исключению, чтение по запросу или сообщения в режиме непрерывной записи. Для каждого модуля NOE можно обрабатывать до четырех инструкций MSTR за одно сканирование.

Модуль TCP/IP Ethernet имеет интегрированный, предварительно сконфигурированный Web-сервер, который позволяет просматривать специальные страницы для поиска и устранения неисправностей с помощью браузера Netscape Navigator 4, Microsoft Internet Explorer 4 или последующих версий. В частности, обеспечивается:

- просмотр сетевой статистики модуля Ethernet;
- просмотр конфигурации ЦПУ Quantum;
- считывание регистров 4x;
- считывание идентификационных данных ЦПУ;
- проверка состояния удаленных входов-выходов;
- просмотр сконфигурированных узлов;
- просмотр сконфигурированных распределенных входов-выходов.

Программное обеспечение с графическим интерфейсом FactoryLink ECS фирмы Schneider Automation обеспечивает поддержку связи с модулями TCP/IP Ethernet. Среди прочих промышленных пакетов с драйверами InTouch фирмы Wonderware и FIX фирмы Intellution.

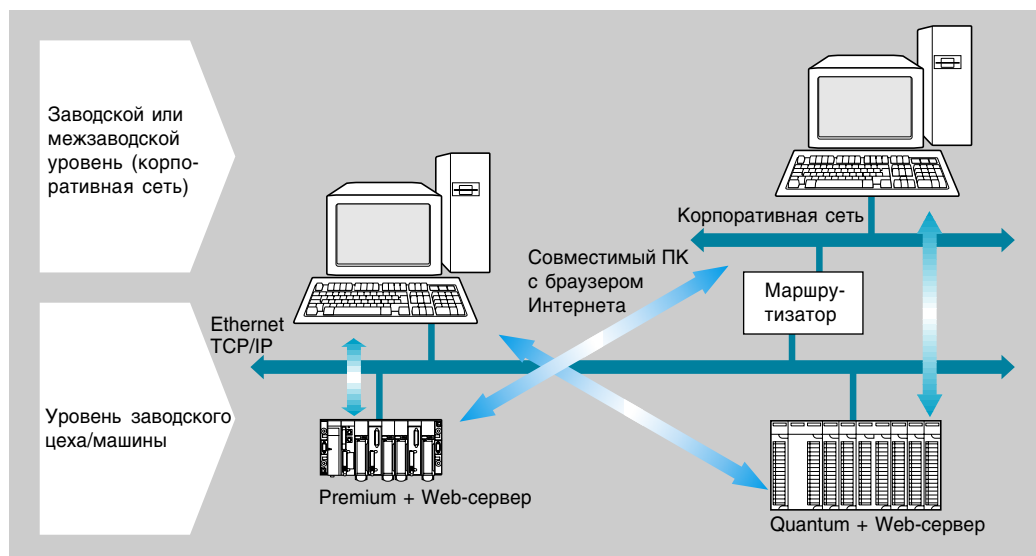
Платформа автоматизации Quantum

Связь

Модули TCP/IP Modbus Ethernet

Общие данные (продолжение)

Интегрированный Web-сервер и сканер входов-выходов

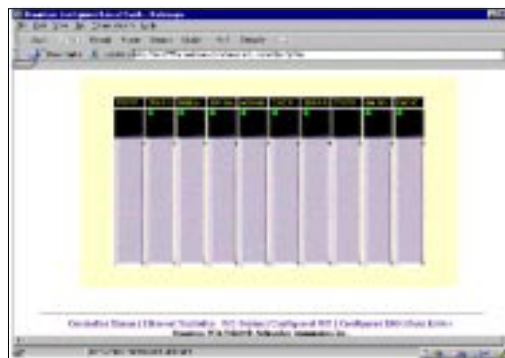


Модулями TCP/IP Ethernet ПЛК Quantum являются 140 NOE 771 00 (модуль сканирования входов-выходов) и 140 NOE 77110 (интегрированный Web-сервер). Оба модуля имеют кабельные порты RJ45 и ST, их можно использовать как с витой парой, так и с волоконно-оптическим кабелем.

Модуль 140 NOE 771 00 выполняет функции управления в реальном времени путем одноранговой передачи сообщений и сканирования ввода-вывода. В функции однорангового обмена используется имеющееся расширение конфигурации Modbus Peer Cop. Сканер ввода-вывода Ethernet поддерживает 4000 слов на входе и выходе, а также уставки полной IP адресации.

Вложенный web-сервер 140 NOE 77110 является сервером передачи данных ПЛК в реальном масштабе времени. Все поддерживаемые в процессоре Quantum данные представлены модулем 140 NOE 77110 в виде стандартных web-страниц в формате HTML, и поэтому они доступны через любые обычные web-браузеры Интернета, поддерживающих кодировку на языке Java (например, Internet Explorer 4 или Netscape Navigator 4.0.5). Для функций этого web-сервера не требуется какое-либо особое конфигурирование или программирование на уровне ПЛК или браузера Интернета. Этот модуль можно также использовать в имеющейся конфигурации без каких-либо изменений программ ПЛК.

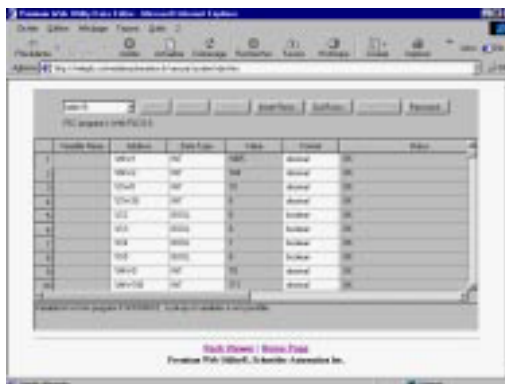
Функция системной диагностики



Системная диагностика аппаратного обеспечения ПЛК является предустановленной, защищенной паролем функцией. Благодаря применению любого доступного браузера Интернета эта функция обеспечивает отображение следующих данных в реальном масштабе времени :

- і конфигурация ПЛК;
- і подробные данные диагностики по каждому модулю в конфигурации, независимо от типа модуля - локального или удаленного;
- і состояние всех входов и выходов.

Доступ к переменным ПЛК



Доступ к переменным ПЛК является предустановленной, защищенной паролем функцией, которая обеспечивает доступ к чтению и записи всех данных ПЛК в реальном масштабе времени.

Эти переменные можно легко вводить и отображать в символьном или физическом эталонном формате. Имеется также возможность доступа к неразмещенным переменным (Quantum). Для внесения изменений в эти переменные ие конфигурирования, поставляемой вместе с web-сервером (web-утилиты). Для изменения значений этих разрешенных переменных необходимо ввести дополнительный пароль.

Пользователь может создавать и сохранять в модуле таблицы динамической анимации, содержащие контролируемые или изменяемые переменные прикладной программы.

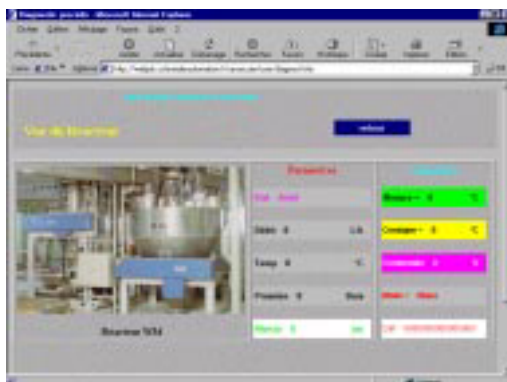
Платформа автоматизации Quantum

Связь

Модули TCP/IP Modbus Ethernet

Общие данные (продолжение)

Отображение пользовательских Web-страниц



Модуль интегрированного Web-сервера 140 NOE 771 10 Ethernet ПЛК Quantum имеет область доступной флэш-памяти ОЗУ (аналогичную пространству на жестком диске) для хранения пользовательских Web-страниц.

Эти Web-страницы можно создавать с помощью любого стандартного средства для генерации HTML-страниц (FrontPage, Word 97, PowerPoint и пр.). Web-страницы, созданные таким образом, позволяют пользователю:

- отображать все переменные ПЛК в реальном времени;
- создавать гиперссылки на внешние серверы (разработчики документации, поставщики и др.).

Эта функция особенно полезна для создания графики и изображений, предназначенных для:

- индикации, управления и диагностики;
- генерации производственных отчетов в реальном времени;
- просмотра инструкций по обслуживанию и эксплуатации.

Программные средства конфигурирования интегрированного Web-сервера: Web-утилита



Программное обеспечение, поставляемое на CD-ROM с модулем 140 NOE 771 10, является средством конфигурирования и управления интегрированным Web-сервером модуля. Это ПО является единым для ПЛК платформ Quantum и Premium и совместимо с Windows 95/98 и Windows NT.

Это программное средство выполняет следующие функции:

- задание пользовательских имен и соответствующих паролей;
- задание переменных, изменяемых пользователем;
- сохранение и восстановление всего Web-сайта;
- Перенос пользовательских Web-страниц из совместимого ПК в модуль 140 NOE 771 10.

Платформа автоматизации Quantum A

Связь

Модули TCP/IP Modbus Ethernet

Описание, характеристики, обозначение

Описание

На модуле 140 NOE 771 10 располагается:



- 1 номер и цветовой код модели;
- 2 светодиоды;
- 3 съемная навесная дверца и этикетка для обозначений пользователя;
- 4 порт для передающего волоконно-оптического кабеля;
- 5 порт для приемного волоконно-оптического кабеля.

Характеристики

Модель	140 NOE 771 00	140 NOE 771 10
Тип модуля	Сканер входов-выходов	Интегрированный Web-сервер
Порты для кабелей	1 порт RJ 45 для витой пары	1 порт ST для волоконно-оптического кабеля
Частота передачи данных	10/100 Мбит/с base T (витая пара)	100 Мбит/с base FX (волоконно-оптический кабель)
Потребляемый ток по шине	мА 1000	
Рассеяние мощности	Вт 5	
Совместимость	Concept версии не ранее 2.0, ProWORX NxT версии не ранее 2.0	

Обозначение

Наименование	Тип модуля	Обозначение	Масса, кг, (фунт)
Модуль связи, Ethernet TCP/IP	Сканер входов-выходов	140 NOE 771 00	0,345 (0,76)
Модуль связи, Ethernet TCP/IP	Интегрированный Web-сервер	140 NOE 771 10	0,345 (0,76)
Руководство пользователя Ethernet TCP/IP		840 USE 116 00	—

Платформа автоматизации Quantum

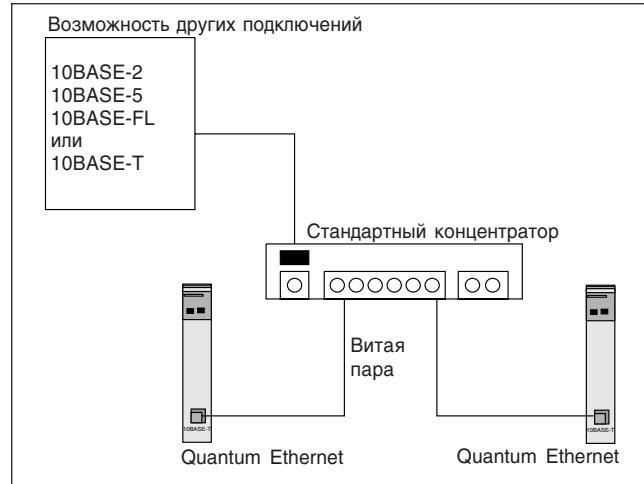
Связь

Модули TCP/IP Modbus Ethernet

Топология

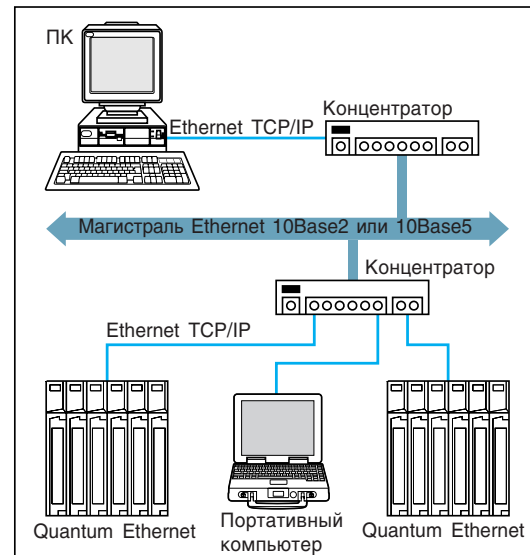
Топология

Минимальная конфигурация



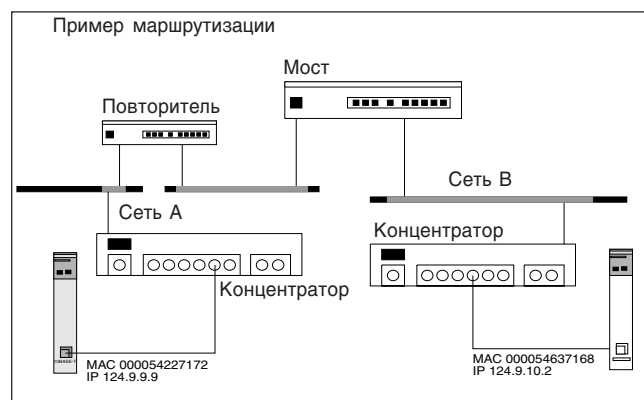
- Подключение выполняется при помощи концентратора Ethernet
- Концентратор обеспечивает звездообразное соединение.
- В продаже имеются концентраторы для витой пары или волоконно-оптического кабеля, обеспечивающие подключение от 4 до 24 устройств.
- Топологии для волоконно-оптического кабеля и витой пары идентичны.

Пример топологии Ethernet



- Типовая конфигурация.
- Узлы Ethernet подключаются к магистрали через концентраторы Ethernet.
- Магистраль обычно представлена коаксиальным или волоконно-оптическим кабелем значительной длины.

Пример нескольких магистралей Ethernet



- Используется на установках или для связи между установками.

Платформа автоматизации Quantum

Связь

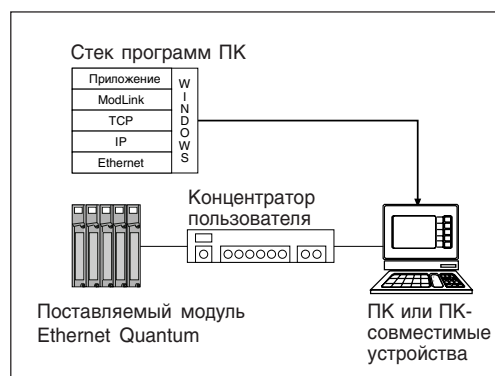
Модули TCP/IP Modbus Ethernet, комплект для разработчиков (EDK)

Топология (продолжение), характеристики, обозначение

ТОПОЛОГИЯ (продолжение)

Для профессиональных разработчиков прикладных программ с поддержкой Ethernet поставляется специальный набор средств, обеспечивающих связь с самым распространенным в мире контроллером высшего класса платформы автоматизации Quantum, выпускаемым фирмой Schneider Automation. Этот набор позволяет создавать прикладные программы, использующие производительность контроллера Quantum в стандартной сети TCP/IP Ethernet, а протокол промышленного стандарта Modbus предоставляет пользователям преимущества проверенной и легкой в освоении технологии. За цену, немногим превышающую стоимость модуля Ethernet Quantum, можно получить много ценной информации и инструментов в едином простом и удобном комплекте разработчика.

Комплект поставки:



- один модуль Quantum 140 NOE 771 10 для подключения к сети Ethernet пользователя;
- одно руководство пользователя Ethernet Quantum со справочником по программированию, кодами ошибок и указаниями для разработчиков;
- одно справочное руководство по протоколу Modbus с подробной информацией;
- одно справочное руководство по аппаратному обеспечению средств автоматизации Quantum;
- пример исходного кода драйвера TCP/IP Ethernet интерфейса Windows Winsock с использованием протокола ModBus;
- программное средство для регистрации ошибок;
- DDE-сервер ModLink, хост-программа, работающая в среде Windows 3.11, с документацией.

Характеристики

Номер детали	140 EDK 771 10
Аппаратное обеспечение	Сети 802.3 10BaseT на витой паре с соединителями RJ45 (блоки питания и шасси Quantum приобретаются отдельно)
Совместимость	Все контроллеры Quantum; исполняемое программное обеспечение контроллера версии 2.0 (совместимость с имеющимся мостом Modicon Decnet не обеспечивается)
Поддержка сервисов Modbus	Идентичны сервисам Modbus контроллеров 984
Хост-программа	ModLink версии 2.2, деталь № 352SMD49300
Средства разработки	Пример исходного кода драйвера Windows Ethernet с использованием протокола Modbus
Поддерживаемый формат дисков	Дискета 3 1/2" (1,44 Мб)
Совместимость программного обеспечения программатора	ProWORX Nxt 2.0 Концепт версии 2.0 [программное обеспечение программатора поставляется отдельно]

Обозначение

Наименование	Обозначение	Масса, кг (ф.)
Комплект для разработчиков TCP/IP Ethernet	Поддержка работы по стандарту IEEE	140 EDK 771 10 —

Платформа автоматизации Quantum

Связь

Модули MMS Ethernet

Общие данные, описание

Общие данные

Модули MMS Ethernet серии Quantum обеспечивают связь ЦПУ платформы автоматизации Quantum с устройствами MMS по сети Ethernet. MMS является стандартным протоколом. Сеть Ethernet MMS поддерживается во многих странах различными продуктами и услугами других фирм.

Поставляется две модели MMS Ethernet: 140 NOE 511 00 (модель для витой пары по 10BaseT с соединителями RJ-45) и 140 NOE 551 00 (модель для волоконно-оптического кабеля по 10BaseFL с соединителями ST). В обоих модулях используется интерфейс дополнительного модуля, они устанавливаются только в локальном шасси с ЦПУ. Поскольку модули MMS Ethernet имеют встроенный процессор, их влияние на время сканирования ЦПУ незначительно. Фактический обмен данными с ЦПУ производится в конце сканирования. Модули MMS Ethernet имеют стандартные светодиоды для индикации неисправностей, для минимизации простоев системы управления их можно заменять при включенном питании.

Сервер Live Data для ПЛК Quantum

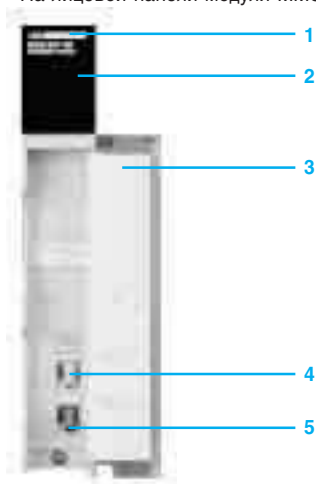
Данные средства связи Ethernet для ПЛК Quantum разработаны в результате сотрудничества между Schneider Automation и участником программы ModConnect – фирмой Cycle Software. Оба аппаратных модуля изготавливаются и поддерживаются Schneider Automation. Программный стек сервера LiveData для ПЛК Quantum можно приобрести отдельно на фирме Cycle Software. Cycle Software также обеспечивает поддержку всех программных продуктов.

Live Data для ПЛК Quantum является сервером LiveData фирмы Cycle Software, интегрированным в контроллер Quantum. Live Data для ПЛК Quantum имеет встроенную поддержку стандарта обмена производственными сообщениями (MMS) по сети Ethernet на витой паре или волоконно-оптическом кабеле. Он поддерживает связь по шинам Modbus или Modbus Plus фирмы Modicon и совместим с другими протоколами. LiveData для ПЛК Quantum обеспечивает интенсивную передачу потоков данных на другие ПЛК, а также в корпоративные производственные и информационные системы.

За дополнительной информацией обращаться на фирму Cycle Software, Inc. по телефону: (617) 576-6900, факсу: (617) 576-6501, электронной почте: cycle@livedata.com или на сайт фирмы: www.livedata.com.

Описание

На лицевой панели модуля MMS Ethernet для ПЛК Quantum располагается:



- 1 номер и цветовой код модели;
- 2 светодиоды;
- 3 съемная навесная дверца и этикетка для обозначений пользователя;
- 4 порт для передающего волоконно-оптического кабеля;
- 5 порт для приемного волоконно-оптического кабеля.

Платформа автоматизации Quantum

Связь

Модули MMS Ethernet Характеристики, обозначение

Характеристики

Модель	140 NOE 511 00	140 NOE 551 00
Порты для кабелей	Один порт RJ-45 для витой пары	Два порта ST для волоконно-оптического кабеля
Скорость передачи данных	Мбит/с 10	
Быстродействие сети	МГц 10	
Потребляемый ток по шине	мА 1000	
Совместимость		
Программное обеспечение	ProWORX Nxt версии не ранее 2.0	
ЦПУ Quantum	Все ЦПУ версии не ранее 2.0	

Обозначение

Наименование	Тип кабеля	Обозначение	Масса, кг (ф.)
Модуль связи MMS Ethernet	Витая пара	140 NOE 511 00	1,06 (2,33)
Модуль связи MMS Ethernet	Волоконно-оптический	140 NOE 551 00	1,06 (2,33)
Руководство пользователя MMS Ethernet	–	840 USE 453 00	–

Платформа автоматизации Quantum

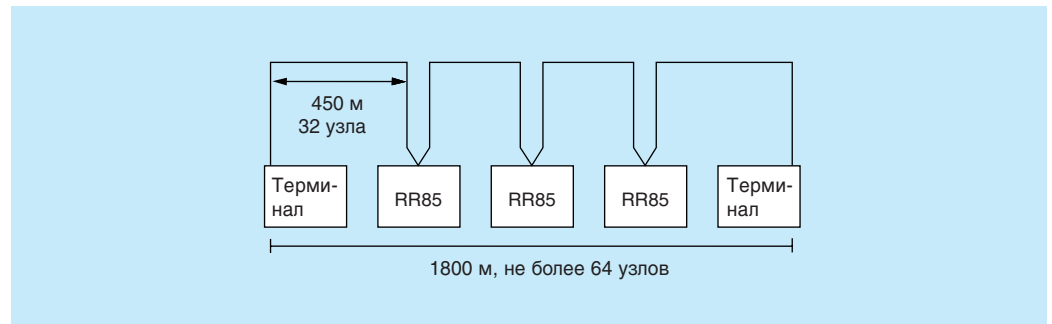
Связь

Modbus Plus Программирование

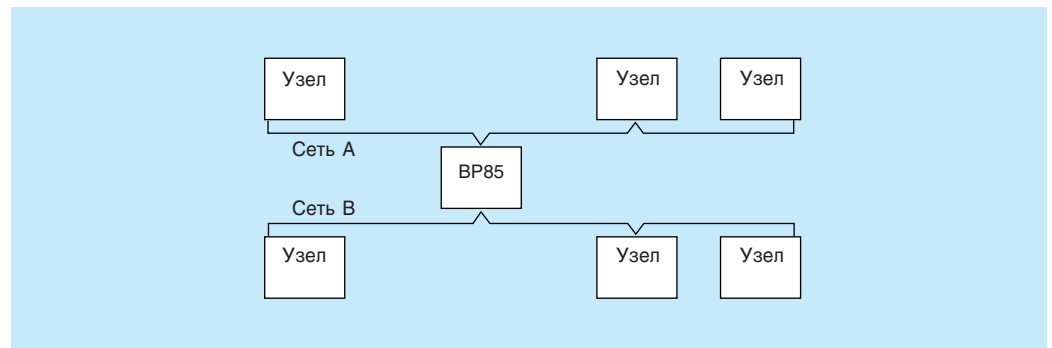
Программирование передачи данных

Прикладная программа пользователя может инициировать управляемыми событиями передачу данных и осуществлять сетевую диагностику с помощью инструкции релейной логики MSTR или эквивалентной функции IEC 1131. На хост-компьютере могут использоваться программные библиотеки Modbus Plus, совместимые с NetBios и вызываемые хост-программой. Соответствующие библиотеки предоставляются для всех интерфейсов хост-компьютеров для всех основных платформ и операционных систем.

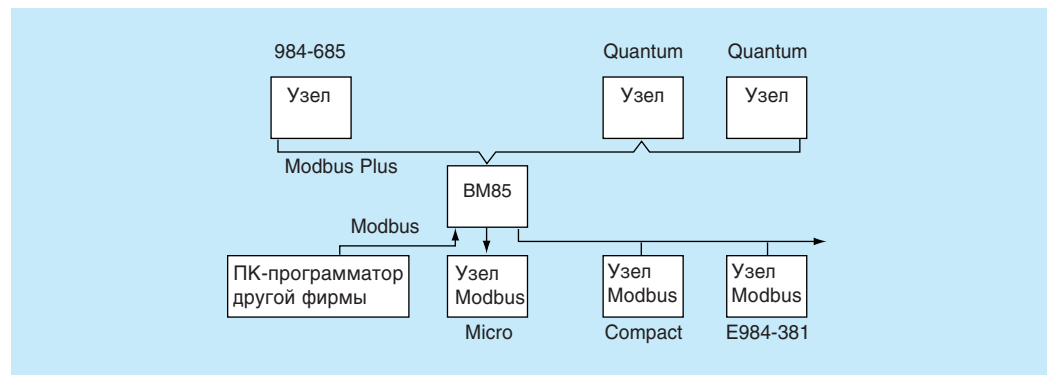
Стандартная сеть Modbus Plus на витой паре поддерживает до 32 одноранговых процессоров и обеспечивает связь на расстояние до 450 м. Если производственные задачи требуют большего числа узлов или большей протяженности сети, то между сетевыми каналами можно установить повторители Modbus Plus RR85, которые позволяют задавать 64 адреса с расстоянием до 900 м. Возможно использование трех повторителей, обеспечивающих общую протяженность сети до 1800 м. В сети поддерживается не более 64 адресов.



Если для решения поставленных задач необходимо более 64 узлов, то можно соединить две сети Modbus Plus при помощи моста Modbus Plus BP85. Мосты позволяют объединять несколько малых сетей для достижения максимальной производительности.



Если для вашей системы требуется, чтобы устройство Modbus, например, программатор, интерфейс оператора или компьютер производства другой фирмы, имело доступ к данным сети Modbus Plus, то это можно реализовать с помощью моста BM85 Modbus Plus и мультиплексора. Мост BM85 имеет четыре последовательных Modbus-совместимых порта RS-232 для подключения ведущих или ведомых устройств Modbus к сети Modbus Plus. Соединение через мост и мультиплексор обеспечивает обмен данными между устройствами Modbus и по сети Modbus Plus.



Платформа автоматизации Quantum

Связь

Modbus Plus

Монтаж, кабельные системы с резервированием

Все ЦПУ Quantum имеют порты Modbus Plus. Сеть Modbus Plus сочетает высокую скорость и простоту реализации одноранговой связи, упрощающей совместное использование данных узлами сети. Она представляет собой локальную сеть, обеспечивающую связь между ЦПУ, хост-компьютерами и другими источниками данных по витой паре или, как вариант, по волоконно-оптическому кабелю. Скорость передачи данных достигает 1 Мбод.

Типовыми вариантами применения может быть централизация управляющих сетей, сбор данных, передача и загрузка программ, удаленное программирование в режиме on-line, подключение к интерфейсам оператора и сбор данных на хост-компьютере. Сеть Modbus Plus обеспечивает связь устройств управления реального времени, например, входов-выходов и приводов, при повышении нагрузки или трафика ее быстродействие не снижается.

Монтаж

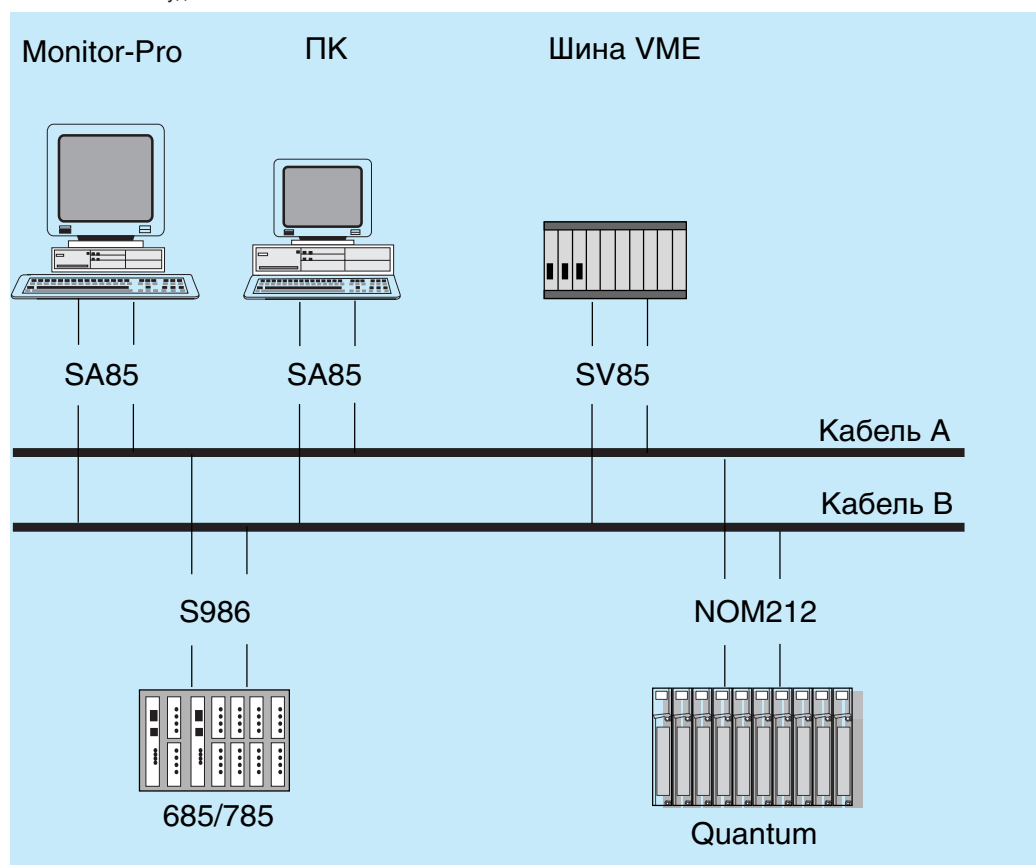
Modbus Plus является самодостаточной сетью, в которой для осуществления связи используется недорогая витая пара. Она оснащена встроенной поддержкой plug-and-play. К сети Modbus Plus могут подключаться многие серии контроллеров фирмы Modicon, причем дополнительные возможности подключения обеспечиваются благодаря партнерской программе ModConnect.

Modbus Plus обеспечивает передачу до 20 000 регистров в секунду в предсказуемом, детерминированном режиме. К специальным функциям относятся глобальные данные и таблица одноранговых данных для упрощения настройки и инициализации.

Диагностические программы и светодиодные индикаторы облегчают устранению сетевых сбоев.

Кабельные системы с резервированием

Для систем с высокой надежностью фирма Schneider Automation предлагает ряд сетевых компонентов и опций Modbus Plus для работы с резервированием. Кабели с резервированием обеспечивают связь Modbus Plus по двум автономным кабельным системам, причем работоспособность кабеля проверяется и подтверждается при каждой передаче сообщения. При выходе из строя одного кабеля система автоматически переключается на другой. Неисправность кабеля фиксируется в статистике сети. Если по какой-либо причине кабель выйдет из строя, то работа сети продолжится на втором кабеле, пока работоспособность неисправного кабеля не будет восстановлена.



Платформа автоматизации Quantum

Modbus Plus

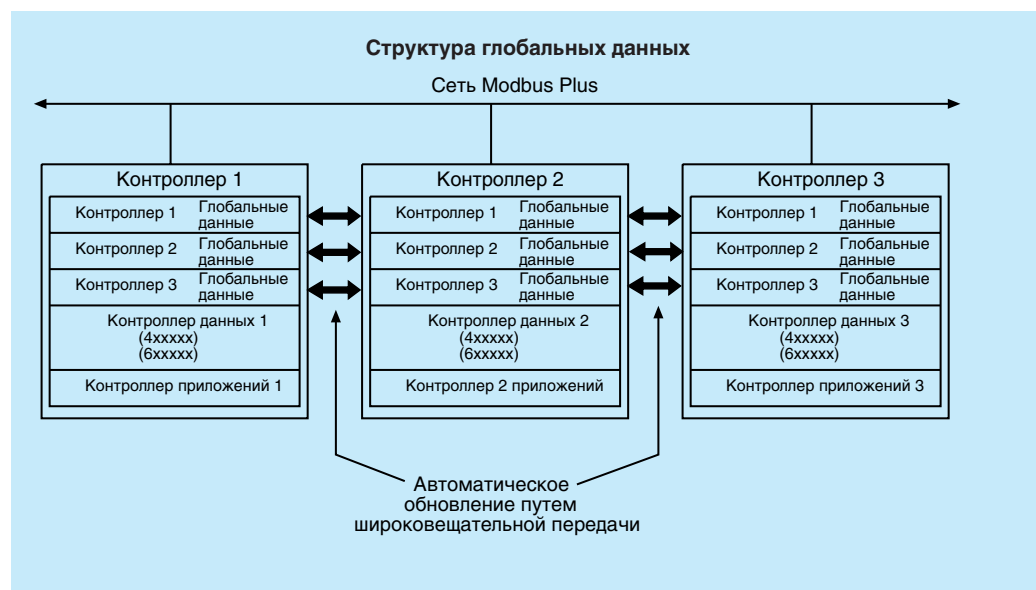
Глобальные данные, peer cop

Глобальные данные

Глобальные данные позволяют использовать глобальные переменные в сети Modbus Plus, объединяющей программируемые логические контроллеры. Эта функция облегчает для ЦПУ отслеживание технологических параметров, при этом благодаря широковещательной передаче глобальной базы данных обновление глобальной информации выполняется очень быстро.

Каждый ЦПУ имеет 32 регистра глобальных данных. Узлы Modbus Plus поддерживают 2048 регистров (32 регистра x 64 ЦПУ) глобальных данных. Каждый из 64 ЦПУ в сети обновляет свои регистры глобальных данных с помощью инструкции MSTR. Каждый ЦПУ также может считывать 32 глобальных регистра со всех других сетевых ЦПУ. Когда один из ЦПУ обновляет свои глобальные данные, соответствующая информация автоматически транслируется на все другие ЦПУ в сети. Каждый принимающий контроллер получает новые глобальные данные и сохраняет их в своей памяти сетевого интерфейса. ЦПУ, выполняющее считывание глобальных данных другого процессора, фактически получает информацию со своего сетевого интерфейса

Передача глобальных данных осуществляется только на сетевом уровне Modbus Plus. Они не могут передаваться через мост BM85, мультиплексор или устройство Bridge Plus BP85.



Peer cop

Peer cop является программной утилитой Modsoft и Concept, которая позволяет организовать двухточечную передачу данных между ЦПУ и другими узлами в сети Modbus Plus. В Peer cop используется заданная адресация исходных и целевых данных (например, дискретных данных или регистров). Источником данных может являться блок регистров передающего узла, а получателем – другой блок регистров принимающего устройства. Peer cop обеспечивает адресацию до 32 слов ЦПУ, при этом дискретный модуль на 16-точек соответствует одному слову.

Peer cop обеспечивает два метода передачи данных – глобальный и индивидуальный. Поскольку сеть контролируется всеми узлами Modbus Plus, то любое устройство может получить специально адресованные ему данные. Аналогичным образом все узлы могут получать глобальные данные. Благодаря Peer cop устройство Modbus Plus, удерживающее на данный момент маркер, может направлять конкретные данные отдельным узлам и транслировать глобальные данные на все узлы в виде части маркерного кадра. Каждый передающий узел может уникальным образом идентифицировать источник источника данных, а каждый принимающий узел – задавать аналогичные или иные идентификаторы полученных данных. Когда узлы принимают глобальные данные, каждый узел может обращаться к конкретным участкам поступающих данных и извлекать из них данные определенной длины. Поэтому передача информации осуществляется с высокой скоростью при прохождении маркера с прямой адресацией данных в передающих и принимающих узлах.

Безопасность сети и данных обеспечивается функцией защиты от записи ЦПУ. Имеется возможность сконфигурировать часть адресов ЦПУ только для чтения, чтобы не допустить записи в эти адреса неправильных данных из сети.

Аналогично глобальным данным функция Peer cop действует только на сетевом уровне Modbus Plus. Ее невозможно сконфигурировать для работы через мост BM85, мультиплексор или устройство Bridge Plus BP85.

Платформа автоматизации Quantum

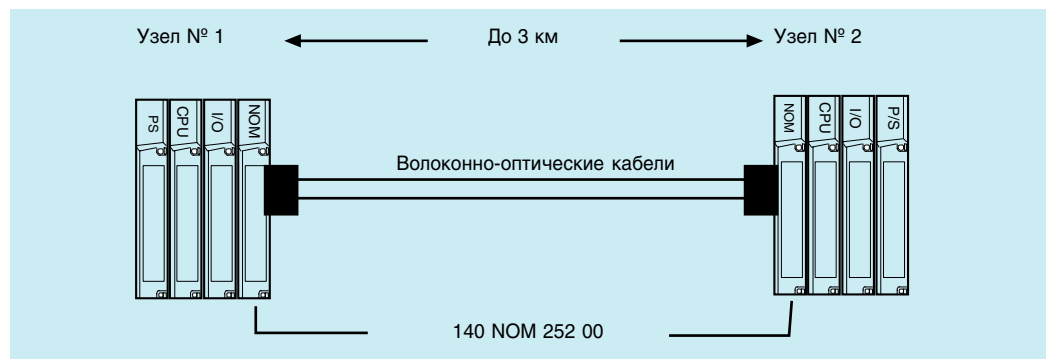
Modbus Plus

Сети на волоконно-оптическом кабеле

Сеть Modbus Plus может выполняться на волоконно-оптическом кабеле. Общая протяженность сети при использовании волоконно-оптического кабеля может достигать 3 км. Волоконно-оптический кабель обеспечивает искробезопасные соединения, которые могут потребоваться при эксплуатации в некоторых опасных условиях. Волоконно-оптический кабель не подвержен воздействию электромагнитных, высокочастотных помех и шумов, вызванных грозовыми разрядами. Он также обеспечивает полную изоляцию между клеммами каналов.

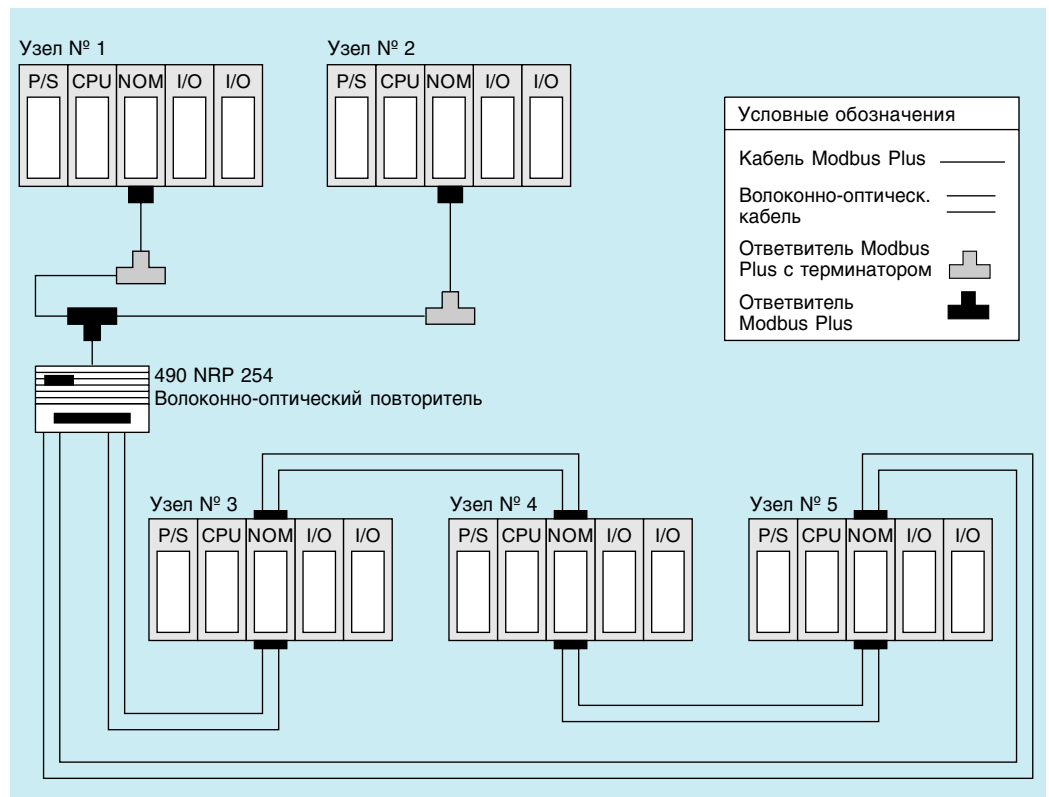
Двухточечная конфигурация

Двухточечный канал между ЦПУ в сети Modbus Plus обеспечивает надежную передачу данных в неблагоприятных условиях на расстояние до 3 км.



Самовосстанавливающееся кольцо

Самовосстанавливающееся кольцо можно сконфигурировать в смешанной сети на волоконно-оптическом кабеле и витой паре, соединив неиспользованные порты для волоконно-оптического кабеля первого и последнего модуля 140 NOM 252 00 напрямую или при помощи повторителя для волоконно-оптического кабеля. Наряду со всеми перечисленными выше преимуществами подобная конфигурация обеспечивает также встроенное резервирование. Разрыв соединения между любыми двумя модулями Quantum кольца приводит к автоматическому переходу сети на линейную конфигурацию, при этом передача данных не нарушается.



Платформа автоматизации Quantum

Связь

Ведущий модуль InterBus-S

Общие данные, описание

Общие данные

InterBus – это полевая шина для распределенных датчиков и исполнительных механизмов с топологией ведущих и ведомых устройств. Обслуживание ведомых устройств ввода-вывода в сети на витой паре осуществляется детерминированным образом. Эффективность шины InterBus выше при передаче данных группам, а не отдельным точкам ввода-вывода. Поэтому ведомые устройства InterBus обычно реализуются блоками на 8, 16 или 32 точки.

Фирма Modicon предлагает ведомые устройства ввода-вывода Momentum для шины InterBus. Ведущий модуль шины InterBus 140 NOA 611 10 реализуется в составе серии средств автоматизации TSX Quantum. Ведущее устройство InterBus серии Quantum контролирует ведомые устройства Momentum и терминальные блоки ввода-вывода, а также изделия других фирм, предназначенные для работы с полевыми шинами. Более 300 поставщиков промышленного оборудования выпускают совместимые с шиной InterBus изделия, обеспечивающие открытую и экономичную передачу данных на значительные расстояния.

Ведущий модуль InterBus 140 NOA 611 10 обеспечивает взаимодействие с 4096 точками ввода-вывода, распределенными между 256 ведомыми устройствами на шине. Скорость передачи данных по шине InterBus составляет 500 Кбит/с. Передача данных на ЦПУ Quantum для логической обработки осуществляется при каждом сканировании. На локальном шасси Quantum может располагаться не более трех ведущих модулей InterBus.

Во всех изделиях InterBus фирмы Modicon применяется технология удаленных шин, обеспечивающая передачу данных всем 256 устройствам на расстояние более 13 км (8 миль). Ведущие устройства InterBus фирмы Modicon не поддерживают технологию локальных шин, которая обычно используется для запитки и передачи управляющих сигналов.

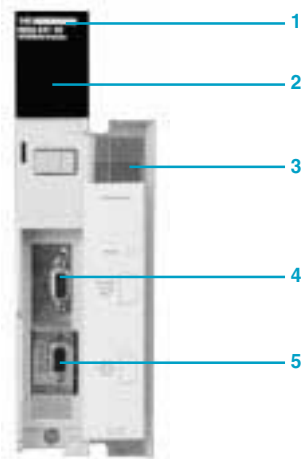
Уровни электрического напряжения на удаленной шине Quantum соответствуют стандарту RS-485, при этом передача данных осуществляется в полнодуплексном режиме. Командные слова InterBus предварительно программируются в ведущем модуле InterBus 140 NOA 611 10. Это соответствует стандарту InterBus с программной поддержкой 16 функций. Устанавливается три предварительно программируемых бита:

- запуск с проверкой конфигурации;
- запуск сети;
- останов сети.

Ведущее устройство Quantum обеспечивает дополнительную функцию шины InterBus – протокол периферийной связи (PCP), поддерживающий передачу ограниченного объема данных для интеллектуальных устройств. PCP версии 1.5 позволяет направлять интеллектуальным ведомым устройствам слова, предназначенные, например, для реализации таких расширенных функций, как конфигурирование, параметризация приводов или передача данных в обход устройств ввода-вывода. Многие ведомые устройства, которые в настоящее время выпускаются другими фирмами, не поддерживают функцию PCP, однако, ведущий модуль Quantum поддерживает ее.

Описание

На передней панели модуля InterBus располагается:



- 1 номер и цветовой код модели;
- 2 несколько светодиодов:
 - R (зеленый) – готовность к работе. Прошивка функционирует правильно, модуль готов к работе.
 - Active (зеленый) – передача данных между модулем и ЦПУ Quantum.
 - F (красный) – сбой модуля.
 - IB-S Run (зеленый) – нормальное функционирование шины InterBus при передаче данных.
 - BS Off (желтый) – отключение одного или нескольких сегментов.
 - Master (красный) – неисправность процессора. Неисправность процессора InterBus или процессора связи.
 - RBUS (красный) – отказ периферийной шины. В ходе диагностики периферийной шины выявлена неисправность.
 - LBUS (red) – отказ периферийной шины. В ходе диагностики периферийной шины выявлена неисправность.
 - Slave (красный) – от узла InterBus получено сообщение о неисправности (модуля).
 - DEA202 (красный) – сбой инициализации DEA 202.
 - Memory (красный) – неисправность памяти.
 - Start Up (красный) – выход из строя ведущего устройства InterBus.
- 3 съемная навесная дверца с идентификационной табличкой пользователя;
- 4 порт RS-232C;
- 5 порт InterBus.

Платформа автоматизации Quantum

Связь

Ведущий модуль InterBus

Программное обеспечение, характеристики, обозначение

Специализированное программное обеспечение

Для систем, которые не используют все функции InterBus, достаточно наличия модуля и загружаемого драйвера ULEX. ULEX представляет собой загружаемую инструкцию на языке релейной логики и является интеллектуальным драйвером модуля, обеспечивающим обработку 256 входных и 256 выходных регистров данных за одно сканирование логики. Одна инструкция ULEX поддерживает не более трех модулей 140 NOA 611 10. В комплект поставки данной инструкции входит руководство по эксплуатации ведущего устройства Quantum для шины InterBus (840 USE 418 00).

Ведущее устройство Quantum для шины InterBus реализует все функциональные возможности, обеспечиваемые различными программными пакетами. Для связи по протоколу RCP используется две других загружаемых инструкции на языке релейной логики, а именно ICNT и ICOM. ICNT формирует канал связи с ведомым устройством, а ICOM отвечает за обмен данными с этим устройством. Описание данных инструкций также приводится в руководстве 840 USE 418 00.

Некоторые дополнительные функции, такие, как логическая адресация на полевой шине, мониторинг сети, изменение состояния любого из управляющих битов при пуске или использование ветвлений на шине InterBus реализуются при помощи средств разработки InterBus, поставляемых не фирмой Schneider Automation, а организацией InterBus club.

Характеристики

Модель		140 NOA 611 10
Интерфейс данных		
InterBus		RS-485 с гальванической развязкой (испытательное напряжение 500 В)
RS 232C		Согласно DIN 66 020 без гальванической развязки
Длина кабеля	м (фт.)	Не более 20 (65) (экранированный)
Скорость передачи данных	Мбит	500
Память		
ОЗУ	Кбайт	256 + 32 для данных 2 двухпортовое ОЗУ 64 многопортовое ОЗУ
СППЗУ	Кбайт	128 + 256 для прошивки
ЭСППЗУ	Кбайт	64 (хранение командных последовательностей InterBus)
Потребляемый ток по шине	мА	700
Максимальное количество модулей InterBus на локальном шасси		3
Рас рассеяние мощности		
Стандартное	Вт	2,5
Максимальное	Вт	3,7
Совместимость		
ЦПУ		Все ЦПУ версии не ранее 2.0
Программное обеспечение		Concept не ранее 2.0, ProWORX NxT версии не ранее 2.0

Обозначение

Наименование	Обозначение	Масса, кг (ф.)	
Ведущий модуль InterBus	140 NOA 611 10	0,9 (2,0)	
Принадлежности			
Наименование	Длина м (фт.)	Обозначение	Масса, кг
Кабель Interbus с предварительным расключением	0,25 (0,8)	170 MCI 025 00	—
	0,8 (2,6)	170 MCI 008 00	—
	1,0 (3,3)	170 MCI 100 01	—
Комплект соединителей Interbus "гнездо/штекер" 9-контактных типа D-shell, заделка резкой с обжимом		170 XTS 009 00	—
Руководство по эксплуатации модуля 140 NOA 611 10		840 USE 418 00	—

Платформа автоматизации Quantum

Модуль связи для шины Profibus

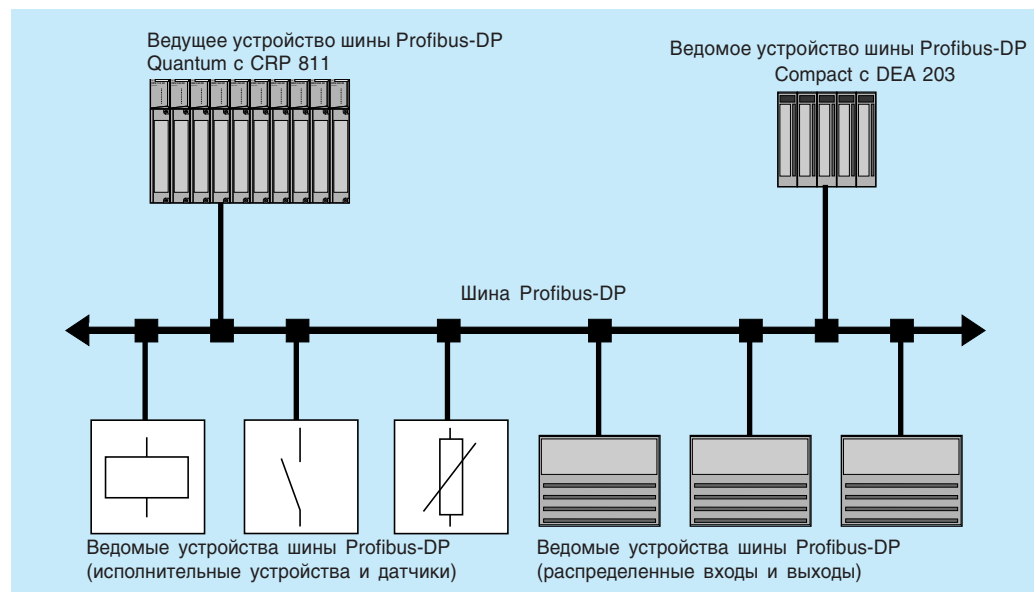
Общие данные, описание

Общие данные

Profibus-DP (CRP 811 00)

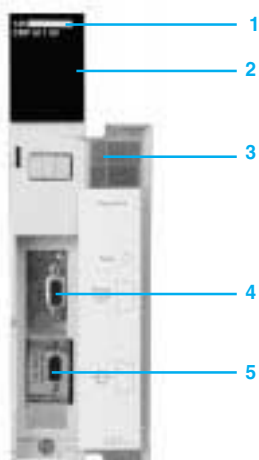
Шина Profibus-DP (шина для распределенных периферийных технологических устройств) представляет собой мощную высокоскоростную полевую шину, соответствующую требованиям промышленной связи. Это шина линейной топологии с централизованным доступом в режиме «ведущий-ведомый». Право доступа к шине имеют только ведущие станции, называемые «активными». Ведомые или «пассивные» станции могут только отвечать на запросы. Между ведущими станциями возможен также обмен данными по протоколу с маркерным доступом.

Шина Profibus-DP является оптимальным вариантом экономичной параллельной передачи сигналов 24 В и результатов измерений 4 (0) ... 20 мА. Она предназначена для высокоскоростного обмена данными на уровне датчиков и исполнительных устройств. Физическое соединение реализуется одиночной экранированной витой парой, хотя предусмотрены также интерфейсы для волоконно-оптического кабеля для формирования древовидной, звездообразной или кольцевой топологий.



Описание

На модуле Profibus-DP имеется:



- 1 номер и цветовой код модели;
- 2 светодиодная индикаторная панель;
- 3 съемная навесная дверца с идентификационной табличкой пользователя;
- 4 порт RS-232C;
- 5 карта PCMCIA (467 NHP 811).

Модули Profibus оснащены ответвляющимися соединителями, которые могут монтироваться на рейку DIN на расстоянии до 20 см.

Платформа автоматизации Quantum

Модули связи для шины Profibus

Характеристики, обозначение

Характеристики

Тип модуля		140 CRP 811 00
Шина PROFIBUS		DP
Светодиоды		Active (зеленый) Ready (зеленый) Fault (красный) Backplane (зеленый) PROFIBUS (зеленый) DP S/R (зеленый) FMS S/R (зеленый) – не применяется Load (желтый)
Совместимые модели ЦПУ		Все модели
Количество модулей CRP Quantum		Зависит от конструкции ЦПУ и других модулей связи (см. ЦПУ)
Время обновления при наличии 32 ведомых устройств (для 16 бит входов и 16 бит выходов)	мс	12
Программное обеспечение для конфигурирования		332 SPU 833 01, PROFIBUS-DP
Интерфейс данных		
PROFIBUS		RS 485 на ответвителях шины до 12 Мбит/с
RS 232C		Согласно DIN 66020, без развязки
Скорость передачи		19,2 Кбит/с
Макс. длина кабеля	м	3 (экранированный)
Выходная мощность	Вт	6,5

Обозначение

Модули для шины Profibus

Наименование	Обозначение	Масса, кг
Модули связи для шины Profibus DP в комплекте с ответвителем (490 NAE 911 00) и PCMCIA-картой (467 NHP 811 00)	140 CRP 811 00	–

Принадлежности

Наименование	Обозначение	Масса, кг		
Пакет конфигурационного программного обеспечения модуля 140 CRP 811 00 для конфигурирования сети Profibus DP. Однопользовательская лицензия для Windows с Modsoft версии не ранее 2.6	332 SPU 833 01	–		
Пакет конфигурационного программного обеспечения модуля 140 CRP 811 00 для конфигурирования сети Profibus DP. Однопользовательская лицензия для Concept версии не ранее 2.2	TLX FBC M	–		
Кабель Profibus, O2Y(ST)CY 2 x 0,64 мм	KAB PROFIB	–		
Кабель для программирования, 3 м, 9-контактный (штекер/гнездо)	990 NAM 263 30	–		
Наименование	Тип	Цвет	Обозначение	Масса, кг
Соединитель Profibus	Концевой соединитель с терминатором	Желтый	490 NAD 911 03	–
	Линейный соединитель	Серый	490 NAD 911 04	–
	Линейный соединитель с сервисным портом	Серый	490 NAD 911 05	–
Ответвитель Profibus (1)			490 NAE 911 00	–
Карта PCMCIA (1)			467 NHP 811 00	–

(1) Только в качестве запчастей. Данные изделия входят в комплект поставки модуля 140 CRP 811 00.

Платформа автоматизации Quantum

Специализированные модули

Модуль с интерфейсом ASCII Общие данные, описание

Общие данные

Модуль Quantum 140 ESI 062 10 ASCII представляет собой универсальный интерфейс ASCII для связи и обмена данными с устройствами других изготовителей. Подобные устройства обычно применяются в отраслях, где не используются стандартные протоколы связи. В большинстве случаев модули обеспечивают прямую связь с принтерами, устройствами считывания штрих-кода и сканерами, а также такими устройствами с последовательным интерфейсом, как весы, счетчики и другие измерительные приборы. Данный модуль предназначен для сравнительно несложной двухточечной связи по протоколу ASCII, при этом находящиеся в модуле ESI сообщения в кодах ASCII активируются логикой контроллера Quantum. Сообщения, обеспечивающие связь с ASCII-совместимыми устройствами с параллельным подключением, создаются в режиме off-line, после чего загружаются в модуль ESI.

Дополнительный загружаемый функциональный блок ESI на языке релейной логики 984 значительно упрощает передачу модулем ESI команд и ответных данных. Эта инструкция может использоваться в среде релейной логики 984 Concept или Modsoft. Среда разработки для данного модуля состоит из персонального компьютера, на котором выполняется Modsoft или Concept, подключаемого к ПЛК Quantum с дополнительным функциональным блоком ESI или без него, а также ПК, на котором выполняется программа эмуляции терминала для подготовки сообщений в кодах ASCII для модуля ESI.

Модуль обеспечивает: интерфейс для генерации отчетов (на принтеры и терминалы), указание времени в сообщениях, поддержку управляющих кодов принтеров и других приборов, интерфейс для устройств с последовательным подключением, хранение данных, 2 (два) порта RS-232C с 9-контактным разъемом D Sub, хранение сообщений в кодировке ASCII в энергонезависимой флэш-памяти, обеспечивающей целостность данных, прошивку флэш-памяти модуля ESI, облегчающую обновление по месту, отсутствие ограничения числа установленных модулей количеством входов-выходов, повышение производительности за счет применения автономного процессора ESI с поддержкой скорости передачи данных до 19,2 Кбод, двунаправленную передачу регистров (12 входных и 12 выходных регистров), использование инструкций командных регистров, поддержку пробелов или нулей в начале строки, следующих форматов данных: ASCII, восьмеричного, шестнадцатеричного, двоичного целого, с фиксированной десятичной точкой, времени и даты, а также повтора, перехода на новую строку, управляющего кода, пробела и вложенных форматов для текстовых сообщений, команд контроля и очистки буфера для мониторинга производительности порта, команд Get и Put для передачи данных между ПЛК и модулем.

Описание

На передней панели модуля Quantum 140 ESI 062 10 ASCII располагается:



1 номер и цветовой код модели;

2 светодиоды;

3 съемная навесная дверца с идентификационной табличкой пользователя;

4 последовательный порт RS-232 (1);

5 кнопка сброса;

6 последовательный порт RS-232 (2).

Платформа автоматизации Quantum

Специализированные модули

Модули с интерфейсом ASCII Характеристики, обозначение

Характеристики

Модель		140 ESI 062 10
Интерфейс данных	Последовательные порты	Два порта RS232 согл. DIN 66 020, 9-контактный разъем типа D-shell, без гальванической развязки
	Скорость пакетной передачи	Кбод 19,2 по каждому порту
	Скорость непрерывной передачи	Определяется приложением
Прошивка	Кабель	м (фт.) 20 (65,6) экранированный
	Вложенные сообщения	8 уровней
	Размер буферов	255 вх. / 255 вых.
	Кол-во сообщений	255
	Длина сообщений	127 символов + 1 контрольн. сумма, макс.
Память	ОЗУ	Кбайт 256 для данных и программ +2 для двухпортового ОЗУ
	Флэш-память	Кбайт 128 для программы и прошивки
Рассеяние мощности	Вт	Не более 2
Потребляемый ток по шине	мА	300
Требования к адресации	слов	12 вх./12 вых.
Плавкие предохранители	Внутренние	Отсутствуют
	Внешние	На усмотрение пользователя
Совместимость	ПО	ProWORX NxT, версия 2.0 или Concept не ранее 2.0
	ЦПУ Quantum	Любые, не ранее версии 2.0


Обозначение

Наименование	Длина	Обозначение	Масса, кг (ф.)
Интеллектуальный интерфейс ASCII с 2 портами RS232	–	140 ESI 062 10	0,30 (0,66)
Кабель для программирования с интерфейсом Modbus	3,7 (12)	990 NAA 263 20	0,30 (0,66)
	15 (50)	990 NAA 263 50	1,82 (4,0)
Руководство пользователя 140 ESI 062 10 (включая загружаемый функциональный блок ESI на языке релейной логики 984)	–	840 USE 108 00	–

Платформа автоматизации Quantum

Кабельная система Ethernet ConneXium

Рекомендации по выбору

Тип изделия	Концентраторы		
			
Технология	Ethernet 10 Мбит/с		Ethernet 100 Мбит/с
Интерфейсы	4 порта 10BASE-T	3 порта 10BASE-T 2 порта 10BASE-FL	4 порта 100BASE-TX
Тип соединения	Витая пара	Витая пара и кольцо на волоконно-оптическом кабеле с резервированием	Витая пара
Тип соединителей	Экранированные RJ45	Экранированные RJ45 для 10BASE-T, BFOC для 10BASE-FL	Экранированные RJ45
Клеммные колодки	1 x 5-контактные, съемные		
Рабочее напряжение	18 ... 32 В пост. т. (безопасное низкое напряжение)		9,6 ... 57,6 В пост. т. (безопасное низкое напряжение)
Потребляемая мощность	Типовая 80 мА, макс. 130 мА при 24 В пост. т.	Типовая 160 мА, макс. 350 мА при 24 В пост. т.	Типовая 200 мА, макс. 270 мА при 24 В пост. т.
Длина	Канал на витой паре длиной не более 100 м	Волоконно-оптический кабель длиной не более 3100 м Витая пара длиной не более 100 м	Канал на витой паре длиной не более 100 м
Модель №	499 NEH 004 10	499 NOH 005 10	499 NEH 041 00
Стр.	48190/3		

Коммутаторы



Ethernet 10 Мбит/с и Fast Ethernet 100 Мбит/с

5 портов 10BASE-T/100BASE-TX
и 2 порта 100BASE-TX

Витая пара

Экранированные RJ45

Трансиверы



Ethernet 10 Мбит/с

1 порт 10BASE-T и
1 порт 10BASE-FL

Витая пара и волоконно-оптический кабель Ethernet

Экранированные RJ45
для 10BASE-T,
BFOC для 10BASE-FL



Ethernet 100 Мбит/с

1 порт 100BASE-TX и
1 порт 100BASE-FX

Витая пара и кольцо
на волоконно-оптическом кабеле
с резервированием

Экранированные RJ45
для 10BASE-T и
100BASE-TX;
SC для 100BASE-FX

Экранированные RJ45
для 10BASE-TX,
SC для 10BASE-FX

18 ... 32 В пост. т. (безопасное низкое напряжение)

Не более 800 мА при 24 В пост. т.

Канал на витой паре длиной
не более 100 м

499 NES 071 00

48190/4

9,6 ... 57,6 В пост. т.
(безопасное низкое напряжение)

Типовая 80 мА, макс. 100 мА
при 24 В пост. т.

Волоконно-оптический кабель
длиной не более 3100 м
Витая пара длиной не более
100 м

499 NOS 071 00

48190/5

9,6 ... 57,6 В пост. т.
(безопасное низкое напряжение)

Типовая 160 мА, макс. 190 мА
при 24 В пост. т.

Канал на витой паре длиной 100 м; оптоволоконно 62,5/125 мкм, 3100 м

499 NTR 000 10

48190/5

499 NTR 001 00

Платформа автоматизации Quantum

Кабельная система Ethernet ConneXium

Рекомендации по выбору

Тип изделия

Волоконно-оптический кабель



Тип кабеля

Стандартный волоконно-оптический кабель

Тип установленных соединителей

MT/RJ-SC (дуплексные)

MT/RJ-ST

MT/RJ-MT/RJ

Длина кабеля

5 м (16,4 футов)

Устойчивость к излучениям

Излучения от кабеля отсутствуют

Соответствие стандартам

Категория 5 кабельного стандарта EIA/TIA-568; класс D по IEC 11801 / EN50173

Сетевой канал

–

Электропитание

–

Порты

–

Модель №

490 NOC 000 05

490 NOT 000 05

490 NOR 000 05

Стр.

48190/6

Электрокабели		Мосты	
		 	
Экранированная и фольгированная витая пара	Экранированная и фольгированная витая пара с перекрестным подключением	—	
RJ45 (по два на кабель)		—	
2, 5, 12, 40, 80 м 6,5; 16,4, 39,4; 131,2; 262,4 фута	5, 15, 40, 80 м 16,4; 49,2; 131,2; 262,4 фута	—	
—			
UL и CSA (22.1), соответствие обозначается "U" после номера детали (пример: 490 NTW 000 40U)		UL, CSA, CE	
		Modbus Plus – Ethernet	Modbus – Ethernet
		110 / 220 В пост. т., с автоматическим определением	Диапазон: 9 ... 30 В пост. т., номинальное: 12 или 24 В пост. т.
		1 порт Ethernet 10BASE-T, 10BASE-2, 10BASE-5; 1 одинарный/двойной порт для кабеля Modbus Plus	1 порт с разъемом RJ45 для кабеля 10BASE-T
490 NTW 000	490 NTC 000	174 CEV 200 30	174 CEV 300 10

Платформа автоматизации Quantum

Кабельная система Ethernet ConneXium

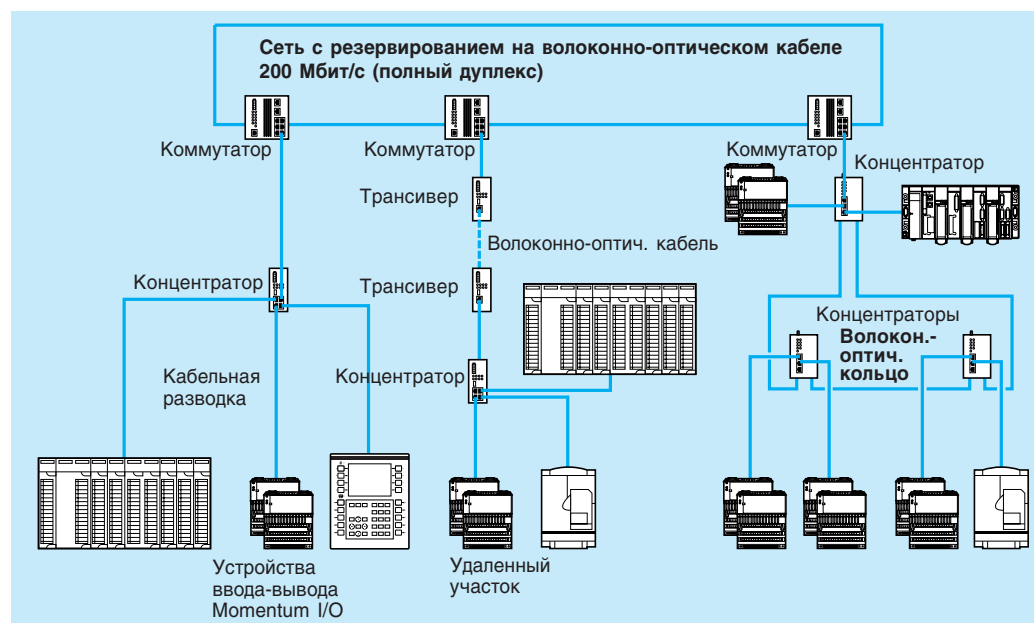
Общие данные

Общие данные

В серии изделий Transparent Factory фирма Schneider Electric предлагает систему ConneXium, которая включает концентраторы в промышленном и стандартном исполнении, коммутаторы, трансиверы, мосты и кабели. Эти компоненты для обмена данными по стандарту Ethernet позволяют создавать интегрированные решения на базе Ethernet от уровня устройств до управляющих сетей, выходящих за рамки внутри-корпоративных сетей. Каждое из изделий кабельной системы Ethernet разрабатывалось в соответствии со стандартами Ethernet, при этом учитывалась совместимость с изделиями других фирм.

- **Концентраторы ConneXium** обеспечивают соединение сегментов для создания единой среды обмена данными между ПЛК. Концентраторы серии Transparent Factory представляют собой экономичное решение для подключения к сетям Ethernet таких устройств, как устройства ввода-вывода Momentum.
- **Коммутаторы ConneXium** разделяют систему на отдельные участки, группы или ячейки (машины). При правильном размещении коммутаторов предотвращается перегрузка сети и повышается ее производительность. Коммутаторы серии Transparent Factory поддерживают протокол SNMP, что позволяет использовать стандартные средства сетевого администрирования и диагностики, и являются, поэтому, важнейшим структурным элементом, обеспечивающим детерминированную передачу данных в режиме реального времени.
- **Трансиверы ConneXium** служат для подключения к сетям на основе волоконно-оптического кабеля, обеспечивающим надежную передачу данных в условиях интенсивных электромагнитных помех. Применение нескольких трансиверов позволяет размещать узлы на значительном расстоянии друг от друга.
- **Мосты ConneXium** обеспечивают передачу данных между сетями Ethernet и Modbus Plus, при этом наличие нескольких портов гарантирует универсальность применения различных сетевых устройств.
- **Кабели ConneXium** служат для подключения любых устройств (таких, как ПЛК, устройства ввода-вывода, ПК и пр.) к концентраторам, коммутаторам, трансиверам, коммутационным панелям или каскадным концентраторам и коммутаторам. Кабели серии Transparent Factory выпускаются в волоконно-оптическом исполнении или на витой паре с разнообразными соединителями и различной длиной.

Все компоненты кабельной системы Ethernet изготовлены в соответствии с жесткими требованиями стандартов и рассчитаны на работу в неблагоприятных условиях. Коммутаторы и концентраторы серии Transparent Factory оснащены средствами повышения надежности. Масштабируемость и резервирование (от одинарного до двойного кольца) облегчают построение отказоустойчивой сети, отвечающей конкретным требованиям существующих производственных условий.



Платформа автоматизации Quantum

Кабельная система Ethernet ConneXium
Концентраторы

Характеристики

Аппаратное исполнение

Модель		499 NEH 004 10	499 NEH 041 00	499 NOH 005 10
Рабочая температура	°C(F)	0 ... 60 (32 ... 140)		
Рабочая влажность		10 ... 90% (без конденсации)		
Габариты (ширина x высота x глубина)	мм (дюйм)	40 x 125 x 80 (1,58 x 4,92 x 3,15)		80 x 140 x 80 (3,15 x 5,51 x 3,15)
Масса	г (фунт)	520 (1,2)		900 (2)
Корпус		IP 30		
Соответствие стандартам		UL, CE, CUL 1950, FCC часть B, CSA 22-2.142, CSA 22-2.213M класс 1 часть 2 (вопрос о сертификации находится на рассмотрении)		

Характеристики

Протокол		Ethernet 10 Мбит/с	Ethernet 100 Мбит/с	Ethernet 10 Мбит/с
Интерфейсы		4 порта 10BASE-T с экранированными соединителями RJ45	4 порта 100BASE-TX с экранированными соединителями RJ45	3 порта 10BASE-T с экранирован. соединителями RJ45, 2 порта 10BASE-FL с соединителями BFOC
Тип соединительного кабеля		Витая пара		Витая пара и кольцо с резервированием на волоконно-оптическ. кабеле
Клеммная колодка		1 x 5 контактов (съёмная)		
Рабочее напряжение	В пост.т.	18 ... 32, безопасное низкое напряжение	9,6 ... 57,6, безопасное низкое напряжение	18 ... 32, безопасное низкое напряжение
Резервирование		Питание		Электропитание и кольцо на волоконно-оптическом кабеле
Потребляемая мощность при 24 В пост. т.	мА	Типовая: 80, максимальная: 130	Типовая: 200, максимальная: 270	Типовая: 160, максимальная: 350
Максимальный диапазон	м (фут)	Канал на витой паре длиной не более 100 (не более 330)		ВОЛС, макс. 3100 (макс. 10 000) Витая пара, макс. 100 (макс. 330)
Количество концентраторов в каскаде		Не более 4		Не более 11
Количество концентраторов в кольце		–		Не более 11
Индикация неисправности		Контакт для индикации исчезновения питания, неисправности сети или порта (номинальный ток не более 1 А при 24 В пост. т.)		
Светодиодные индикаторы		Питание, данные, коллизии и состояние канала для каждого из портов		

Платформа автоматизации Quantum

Кабельная система Ethernet ConneXium
Коммутаторы

Характеристики

Аппаратное исполнение

Модель		499 NES 071 00	499 NOS 071 00
Рабочая температура	°C(F)	0 ... 50 (32 ... 122)	
Рабочая влажность		10 ... 90% (без конденсации)	
Габариты (ширина x высота x глубина)	мм (дюйм)	105 x 130 x 105 (4,1 x 5,1 x 4,1)	
Масса	г (фунт)	1450 (3,2)	
Корпус		IP 20	
Соответствие стандартам		UL, CE, CUL 1950, FCC часть B, CSA 22-2.142, CSA 22-2.213M класс 1 часть 2 (вопрос о сертификации находится на рассмотрении)	

Характеристики

Протокол		Ethernet 10 Мбит/с и Fast Ethernet 100 Мбит/с	
Интерфейсы		5 портов 10BASE-T/100BASE-TX с экранированными соединителями 2 порта 100BASE-TX с соединителями RJ45	5 портов 10BASE-T/100BASE-TX с экранированными соединителями 2 порта 100BASE-FX с соединителями SC
Тип соединительного кабеля		Витая пара	Витая пара и кольцо с резервированием на волоконно-оптическом кабеле
Клеммная колодка		1 x 5 контактов (съёмная)	
Рабочее напряжение	В пост.т.	18 ... 32, безопасное низкое напряжение	
Резервирование		Питание, кольцо на волоконно-оптическом и/или медном кабеле, резервирование быстродействующей среды (< 0,3 с), менеджер с резервированием	
Потребляемая мощность при 24 В пост. т.	мА	Не более 800	
Максимальная длина	м (фут)	Канал на витой паре длиной не более 100 (не более 330)	ВОЛС, макс. 3100 (макс. 10 000) Витая пара, макс. 100 (макс. 330)
Количество коммутаторов в каскаде		Не более 4 при 10 Мбит/с; не более 50 при 100 Мбит/с	
Количество коммутаторов в кольце		Не более 50	
Индикация неисправности		Контакт для индикации исчезновения питания, неисправности сети или порта (номинальный ток не более 1 А при 24 В пост. т.)	
Светодиодные индикаторы		Питание, данные, коллизии и состояние канала для каждого из портов	

Платформа автоматизации Quantum

Кабельная система Ethernet ConneXium

Трансиверы

Характеристики

Аппаратное исполнение

Модель		499 NTR 000 10	499 NTR 001 00
Рабочая температура	°C(F)	0 ... 60 (32 ... 140)	
Рабочая влажность		10 ... 90% (без конденсации)	
Габариты (ширина x высота x глубина)	мм (дюйм)	40 x 140 x 80 (1,58 x 5,51 x 3,15)	
Масса	г (фунт)	520 (1,2)	
Корпус		IP 30	
Соответствие стандартам		UL, CE, CUL 1950, FCC часть B, CSA 22-2.142, CSA 22-2.213M класс 1 часть 2 (вопрос о сертификации находится на рассмотрении)	

Характеристики

Протокол		Ethernet 10 Мбит/с	Ethernet 100 Мбит/с
Интерфейс		1 порт 10BASE-T с экранированным соединителем RJ45 1 порт 10BASE-FL с соединителем BFOC	1 порт 100BASE-TX с экранированным соединителем RJ45 1 порт 100BASE-FX с соединителем SC
Тип соединительного кабеля		Витая пара и волоконно-оптический кабель по стандарту Ethernet	
Клеммная колодка		1 x 5 контактов (съёмная)	
Рабочее напряжение	В пост.т.	18 ... 32, безопасное низкое напряжение	9,6 ... 57,6, безопасное низкое напряжение
Резервирование		Питание	
Потребляемая мощность при 24 В пост. т.	мА	Типовая: 80, максимальная: 100	Типовая: 160, максимальная: 190
Максимальная длина	м (фут)	Длина витой пары 100 (330); волоконно-оптический кабель 62,5/125 мкм, 3100 (10 000)	
Пропускная способность канала		> 11 дБ для волоконно-оптического кабеля 50/125 мкм; > 14 дБ для волоконно-оптического кабеля 62,5/125 мкм	
Светодиодные индикаторы		Питание, данные, коллизии и состояние канала для каждого из портов	

Платформа автоматизации Quantum

Кабельная система Ethernet ConneXium

Кабели, мосты

Характеристики

Кабели

Модель		490 NTW 000 xx	490 NTC 000 xx
Тип кабеля		Экранированная и фольгированная витая пара	Экранированная и фольгированная витая пара с перекрестным подключением
Допустимая длина кабеля	м (фут.)	2, 5, 12, 40, 80 (6,5; 16,4; 39,4; 131,2; 262,4)	5, 15, 40, 80 (16,4; 49,2; 131,2; 262,4)
Тип установленных соединителей		RJ45 (по два на кабель)	
Соответствие стандартам		Соответствие UL, CSA 22.1 и NFPA 70 обозначается "U" после № детали (напр.: 490 NTW 000 40U); категория 5 международного кабельного стандарта EIA/TIA-568; класс D IEC 11801 / EN50173; малодымный без галогенов (LSZH); огнестойкий согласно NFC32 070 #1 (C2) и CEI 322/1	

Оптические кабели

Модель		490 NOC 000 05	490 NOT 000 05	490 NOR 000 05
Тип установленных соединителей		MT/RJ-SC (дуплексный)	MT/RJ-ST	MT/RJ-MT/RJ
Тип кабеля		Стандартный волоконно-оптический кабель		
Длина кабеля	м (фут.)	5 (16,4)		
Устойчивость к излучениям		Излучения от кабеля отсутствуют		

Мосты

Модель		174 CEV 200 30	174 CEV 300 10
Сетевой канал		Modbus Plus – Ethernet	Modbus – Ethernet
Электропитание		110 / 220 В постоянного тока, с автоматическим определением	Диапазон: 9 ... 30 В пост. т.; номинальное: 12 или 24 В пост. т.
Порты		1 Ethernet 10BASE-T (RJ45), 10BASE-2 (BNC), 10BASE-5 (AUI); 1 двойной/одинарный кабель Modbus Plus	1 порт RJ45 для кабеля 10BASE-T
Монтаж		На вертикальном щите или горизонтальной полке	На рейке DIN
Габариты (ширина x высота x глубина)	мм (дюйм)	122 x 229 x 248 (4,8 x 9 x 9,8)	35 x 95 x 60 (1,4 x 3,7 x 2,4)

Платформа автоматизации Quantum

Кабельная система Ethernet ConneXium

Обозначение



499 NEH 004 10



499 NES 071 00



499 NTR 000 10



174 CEV 300 10



490 NTW 000 00



490 NOC 000 00

Концентраторы

Наименование	Обозначение	Масса, кг (ф.)
Концентратор Ethernet, 10 Мбит/с, 4 порта 10BASE-T	499 NEH 004 10	0,520 (1,2)
Концентратор Ethernet, 10 Мбит/с, 3 порта 10BASE-T, 2 порта 10BASE-FL	499 NOH 005 10	0,900 (2)
Концентратор Ethernet, 100 Мбит/с, 4 порта 100BASE-TX	499 NEH 041 00	0,520 (1,2)

Коммутаторы

Коммутатор Ethernet, 10/100 Мбит/с, 7 портов 100BASE-TX	499 NES 071 00	1,450 (3,2)
Коммутатор Ethernet, 10/100 Мбит/с, 5 портов 100BASE-TX, 2 порта 100BASE-FX	499 NOS 071 00	1,450 (3,2)

Трансиверы

Трансивер Ethernet, 10 Мбит/с, 1 порт 10BASE-T, 1 порт 10BASE-FL	499 NTR 000 10	0,520 (1,2)
Трансивер Ethernet, 100 Мбит/с, 1 порт 100BASE-TX, 1 порт 100BASE-FX	499 NTR 001 00	0,520 (1,2)

Мосты

Мост Modbus Plus – Ethernet	174 CEV 200 30	4,263 (9,4)
Мост Modbus – Ethernet	174 CEV 300 10	0,500 (1,0)

Кабели

Наименование	Длина, м/футов	Обозначение	Масса, кг (ф.)
Экранированная и фольгированная витая пара	2/6,5	490 NTW 000 02	–
	5/16,4	490 NTW 000 05	–
	12/39,4	490 NTW 000 12	–
	40/131,2	490 NTW 000 40	–
	80/262,4	490 NTW 000 80	–
Экранированная и фольгированная витая пара с перекрестным подключением	5/16,4	490 NTC 000 05	–
	15/49,2	490 NTC 000 15	–
	40/131,2	490 NTC 000 40	–
	80/262,4	490 NTC 000 80	–
Волоконно-оптический кабель с дуплексными соединителями MT/RJ-SC	5/16,4	490 NOC 000 05	–
Волоконно-оптический кабель с соединителями MT/RJ-ST	5/16,4	490 NOT 000 05	–
Волоконно-оптический кабель с соединителями MT/RJ-MT/RJ	5/16,4	490 NOR 000 05	–

Изделия ПЛК для Ethernet

Наименования	Платформа	Обозначение	Масса, кг (ф.)
ЦПУ для Ethernet с портами Ethernet и Modbus	Momentum	171 CCC 980 20	–
ЦПУ для Ethernet с портами для Ethernet и шин ввода-вывода		171 CCC 960 20	–
Адаптер связи Ethernet		170 ENT 110 00	–
ЦПУ для MMS Ethernet на витой паре	Quantum	140 NOE 511 00	–
ЦПУ для MMS Ethernet на волоконно-оптическом кабеле		140 NOE 551 00	–
ЦПУ для TCP/IP Ethernet со сканированием входов-выходов		140 NOE 771 00	–
ЦПУ TCP/IP Ethernet с интегрированным Web-сервером		140 NOE 771 10	–
ЦПУ для Ethernet	Premium	TSX ETY 110 00	–
ЦПУ для Ethernet с интегрированным Web-сервером		TSX ETY 110 WS	–