

4 Архитектура ввода-вывода, модули горячего резерва и устройства ввода-вывода Momentum

Оглавление

Архитектура ввода-вывода	Общее описание		страница 3/2
	Локальный ввод-вывод		страница 3/3
	Удаленный ввод-вывод	140 CR• 490 NRP	страницы 3/4 - 3/9
	Распределенный ввод-вывод	140 CRA 140 NOM	страницы 3/10 - 3/15
Модули горячего резерва		140 CHS	страницы 3/16 - 3/19
Устройства ввода-вывода Momentum	Рекомендации по выбору базовых блоков распределенного дискретного ввода-вывода Momentum		страницы 3/20 - 3/23
	Базовые блоки ввода-вывода Momentum - Введение		страницы 3/24 и 3/25
	Базовые блоки дискретного ввода-вывода Momentum	170 AD•	страницы 3/26 - 3/49
	Рекомендации по выбору базовых блоков аналогового ввода-вывода Momentum		страницы 3/50 и 3/51
	Базовые блоки аналогового ввода-вывода Momentum	170 AA•	страницы 3/52 - 3/61
	Рекомендации по выбору адаптеров связи Momentum		страницы 3/62 - 3/65
	Адаптеры связи Momentum для сетей Ethernet и Modbus Plus Процессорные модули M1	170 NEF/170 PNT 171 CCS	3/69

Платформа автоматизации Quantum

Архитектура ввода-вывода

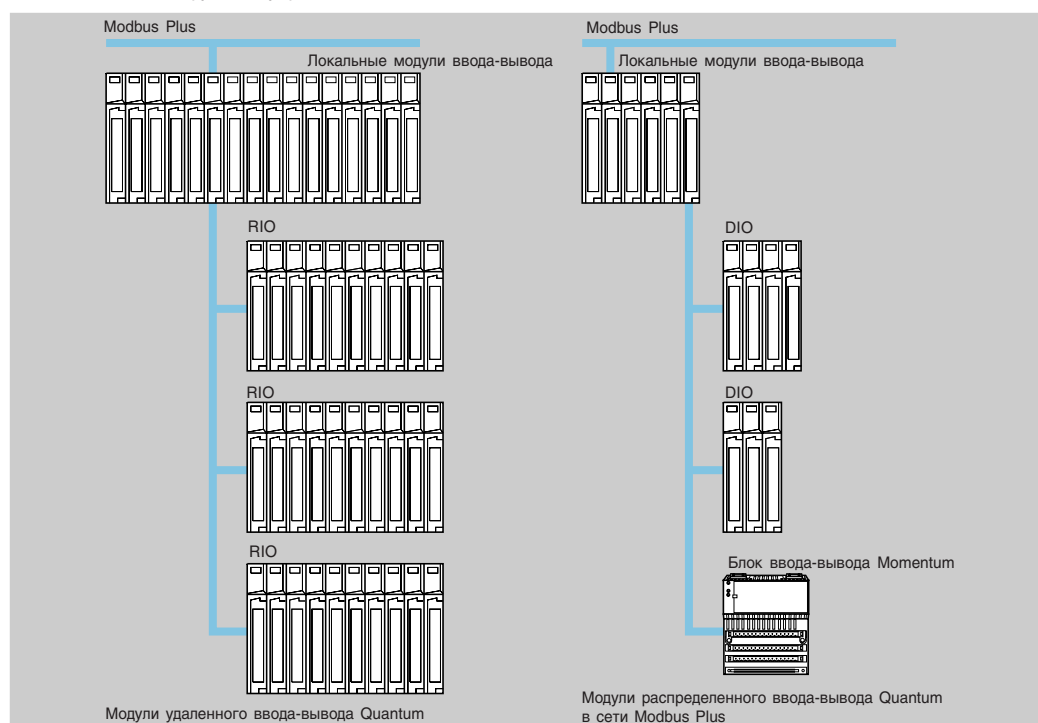
Общее описание

Общее описание

ПЛК серии Modicon Quantum имеют весьма гибкую архитектуру, которая обеспечивает экономичность и высокую производительность систем управления, независимо от их конфигурации. Quantum обеспечивает верное решение как для централизованных, так и для высокораспределенных систем и сетевых схем распределенного управления. Для удовлетворения требований систем управления модули ввода-вывода Quantum используются в трех основных структурных вариантах:

- локальный ввод-вывод;
- удаленный ввод-вывод (RIO);
- распределенный ввод-вывод (DIO).

Архитектура модулей ввода-вывода Quantum позволяет удовлетворить любые требования к оптимальному использованию пространства, снижению затрат на монтаж, высокой производительности или совместимости с человеко-машинными интерфейсами и хост-компьютерами. Сочетание ввода-вывода различной архитектуры с широким спектром вариантов связи обеспечивает конфигурацию и монтаж оптимальной системы управления, выполняющей наиболее сложные функции управления.



Тип архитектуры	Локальный ввод-вывод	Удаленный ввод-вывод	Распределенный ввод-вывод
Физическая среда	–	Коаксиальный кабель	Витая пара
Максимальное расстояние без повторителей	–	15000 футов (4572 м)	1500 футов (457 м)
Скорость	–	1,5 МГц	1 МГц
Обработка ввода-вывода одновременно со сканированием	–	Да	Нет
Поддержка горячего резерва	Нет	Да	Нет
Поддержка ввода-вывода Momentum	–	Нет	Да
Совместимость с Modbus Plus	–	Нет	Да
Максимальное количество узлов в сети	–	31	63
слов ввода-вывода в сети	–	1 984 входных / 1 984 выходных	500 входных / 500 выходных
слов ввода-вывода в узле	64 входных / 64 выходных	64 входных / 64 выходных	30 входных / 32 выходных
дискретных каналов в сети	–	31 744 входных / 31 744 выходных	7 840 входных / 7 840 выходных
дискретных каналов в узле	1024 в любом сочетании	1024	480 входных / 512 выходных
аналоговых каналов в сети	–	1 736 входных / 868 выходных	500 входных / 500 выходных
аналоговых каналов в узле	64 входных / 64 выходных	64 входных / 64 выходных	30 входных / 32 выходных
Количество сетей на контроллер	–		3
Стандартные шасси	6, 10, 16 слотов	10, 16 слотов	2, 3, 4 слота

Платформа автоматизации Quantum

Архитектура ввода-вывода

Локальный ввод-вывод

Локальный ввод-вывод

Платформа автоматизации Quantum обеспечивает реализацию локального ввода-вывода для систем управления, в которых проводка между полевыми устройствами и основным шкафом системы выполнена наиболее эффективным образом. Локальный ввод-вывод может охватывать от 1 до 14 модулей ввода-вывода вместе с программируемым логическим контроллером (ЦПУ Quantum) и модулем блока питания на одном шасси. Локальный ввод-вывод может поддерживать до 1344 точек ввода-вывода на щите размером 1845 см² (286 д.²). Локальный ввод-вывод можно также расширить за счет второго шасси с помощью расширителя шасси.

Если это требуется для системы, то на локальном шасси можно также установить дополнительные системные модули. К дополнительным системным модулям относятся процессоры RIO (по одному на ЦПУ) или сетевые интерфейсы Modbus Plus (по два на ЦПУ). Все остальные возможные модули рассматриваются и конфигурируются как модули ввода-вывода.

Выбор соответствующего шасси зависит от требуемого количества модулей в системе. Шасси поставляются в вариантах на 2, 3, 4, 6, 10 и 16 слотов.

При необходимости сетевые модули и модули связи можно также устанавливать на локальном шасси. Для большинства сетевых модулей и модулей связи требуется локальное ЦПУ; за исключением модуля многокоординатного перемещения SERCOS 141 MMS 425 01, который может работать в автономном режиме. Поставляются следующие сетевые модули и модули связи Quantum:

- Модули Modbus Plus и Modbus;
- Модули Ethernet для TCP/IP, SY/MAX и MMS;
- Модули удаленного ввода-вывода;
- Модули горячего резерва;
- Модули управления многокоординатным перемещением SERCOS;
- Модули InterBus;
- Модули Lonworks;
- Модули Profibus;
- Модули шины Asi-Bus.

Высокопроизводительные функции прерывания

В некоторых системах входы-выходы должны обновляться быстрее, чем предусмотрено обычным временем сканирования. Модули Quantum обеспечивают функции обработки входов-выходов по прерываниям для высокоскоростных процессов. Эти функции включают обработку прерывания по времени, ввод по прерываниям и непосредственное обновление входов-выходов, что обеспечивает высокую скорость обработки критических входов-выходов, расположенных на локальном шасси. Эти функции запускаются встроенными инструкциями языка релейной логики Quantum 984. Инструкции можно программировать с помощью ПО Modsoft или Concert; они обновляют входы-выходы непосредственно в ЦПУ. Благодаря использованию блока подпрограмм в ЦПУ обновленную таблицу входов-выходов можно применять только для обновления логики или записи в любой локальный модуль вывода. Обработка прерываний повышает производительность машины, обеспечивая повышенную мощность и лучшее использование основного оборудования.

Правила конфигурирования локального ввода-вывода

При конфигурировании системы локального ввода-вывода необходимо учесть следующие факторы:

- Наличие на шасси слотов для модулей;
- Наличие питания для устанавливаемых модулей;
- Наличие слов адресации для конфигурирования модулей;
- Наличие слотов под дополнительные модули.

Система локального ввода-вывода поддерживает до 14 слотов для дополнительных процессоров и модулей ввода-вывода в 16-слотовом шасси. Если требуется меньшее число модулей ввода-вывода, то можно использовать шасси меньших размеров. Для систем, где требуется более 14 слотов, можно использовать расширитель шасси, к системе можно добавить также RIO или DIO. Для закрытия неиспользуемых слотов поставляются модули-заглушки (140 XCP 500 00).

Для каждого ЦПУ, дополнительного модуля и модуля ввода-вывода требуется питание от шасси. Это питание обеспечивается блоком питания системы. Чтобы проверить правильность конфигурации достаточно сложить потребляемый ток шасси (в мА) для всех модулей на локальном шасси и убедиться в том, что общий ток не превышает значения, обеспечиваемого выбранным источником питания.

ЦПУ Quantum в узле локального ввода-вывода может обрабатывать до 64 входных слов и 64 выходных слова адресации ввода-вывода. Один 16-битовый модуль ввода или вывода соответствует одному слову. Достаточно просуммировать требования к адресации по каждому модулю, чтобы не превысить предельное значение.

Платформа автоматизации Quantum

Архитектура ввода-вывода

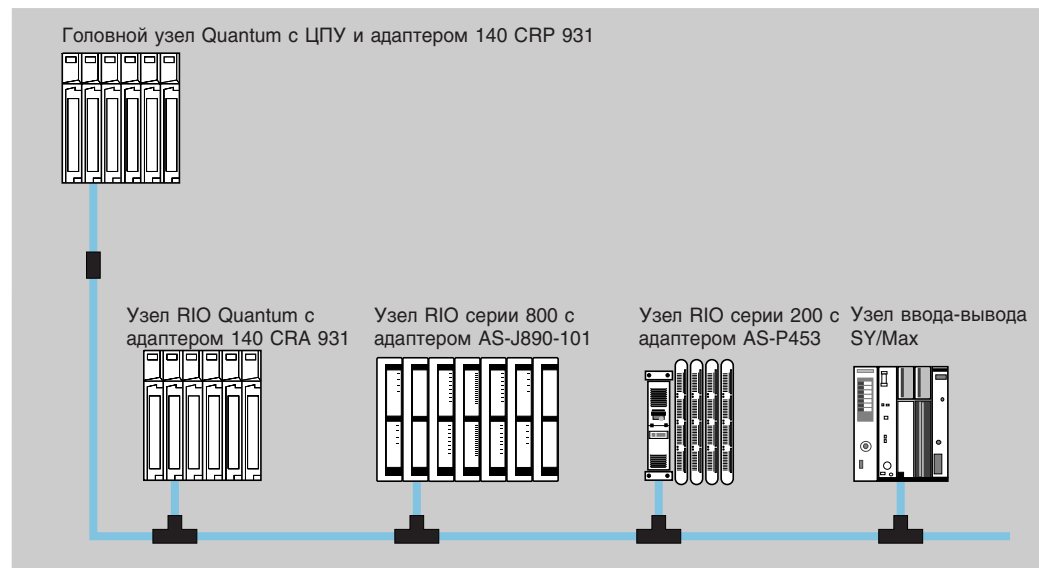
Удаленный ввод-вывод

Общие данные

Общие данные

Для систем, где требуется крупные узлы ввода-вывода удаленного монтажа, высокая производительность ввода-вывода и совместимость с действующими удаленными устройствами ввода-вывода Modicon, в ПЛК Quantum предлагается решение с архитектурой удаленного ввода-вывода (RIO).

Благодаря сетевой технологии удаленного ввода-вывода S908 данная архитектура совместима с действующими системами устройств ввода-вывода Modicon, включая модули ввода-вывода серии 800, 200 и Sy/Max. Для снижения затрат на монтаж в новой системе можно сохранить установленные устройства этого типа.



В RIO применяется схема с коаксиальным кабелем, которая обеспечивает значительную протяженность – до 5 км (16 400 футов) с кабелем категории V, которая возрастает при использовании опционального волоконно-оптического кабеля. Это – высокопроизводительная сеть, работающая со скоростью 1,544 Мбит/сек. и обеспечивающая высокое быстродействие при передаче данных ввода-вывода. Кабельная система RIO состоит из линейной магистральной линии с ответвлениями и ответвительными кабелями до каждого отдельного удаленного узла. В сети можно сконфигурировать 31 удаленный узел. Каждый узел может поддерживать до 128 слов ввода-вывода (64 входных слова/64 выходных слова).

Планировщик сегментов Modicon

Планировщик сегментов Modicon позволяет дополнительно повысить производительность сети RIO за счет чередования обработки входов-выходов и логики, обеспечивая тем самым высочайшее быстродействие системы. Планировщик сегментов разбивает прикладные программы на логические сегменты, затем распределяет обслуживание входов-выходов вместе с соответствующими сегментами обработки логики. Чтение входов выполняется до обработки логики, а запись выходов производится после обработки логики. Это исключает необходимость ожидания полного сканирования до обработки выходов, что обеспечивает повышенное быстродействие системы по сравнению с другими системами управления. В результате при использовании RIO быстродействие не снижается и остается таким же высоким, как и при локальном вводе-выводе.

Быстродействие большинства систем локального или удаленного ввода-вывода не менее чем в два раза превышает продолжительность сканирования (при измерении времени ввода и вывода на модулях 24 В пост.т.). Кроме того, все аналоговые значения и регистры обновляются автоматически, с такой же скоростью, что и дискретный ввод-вывод, причем без пользовательского программирования.

Совместимость с изделиями ввода-вывода серии 800 и 200

Для дальнейшей интеграции действующих систем Modicon ПЛК Quantum обладает совместимостью с устройствами ввода-вывода серии 800 и 200. Используя один и тот же интерфейс головной станции RIO, можно подключиться к входам-выходам серии 800 с помощью адаптеров RIO J890, J892, P890 и P892 или к входам-выходам серии 200 с помощью адаптеров RIO P453/J290 и P451/J291. Прочие стандартные компоненты Modicon также совместимы с этой системой, включая сетевые ответвители (MA-0185-100) и разветвители (MA-0186-100). Модули удаленного ввода-вывода Quantum также поддерживают узлы ввода-вывода Sy/Max.

Правила конфигурирования

Для обеспечения правильной конфигурации необходимо сложить ток в мА, потребляемый всеми модулями на шасси каждого удаленного узла ввода-вывода и проверить, что общий ток не превышает значения, обеспечиваемого выбранным источником питания.

Платформа автоматизации Quantum

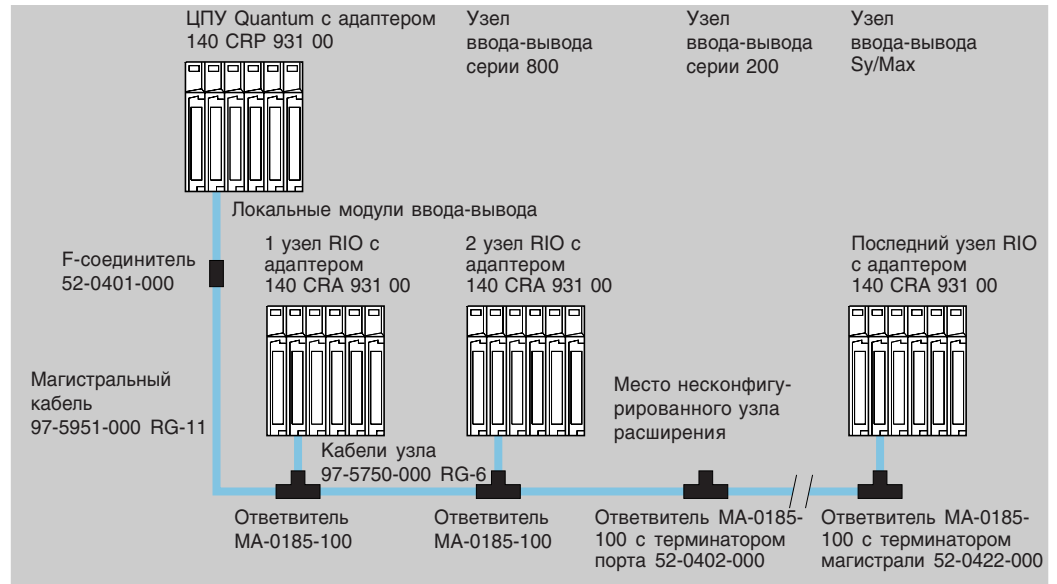
Архитектура ввода-вывода

Удаленный ввод-вывод

Топология

Топология кабельных систем RIO

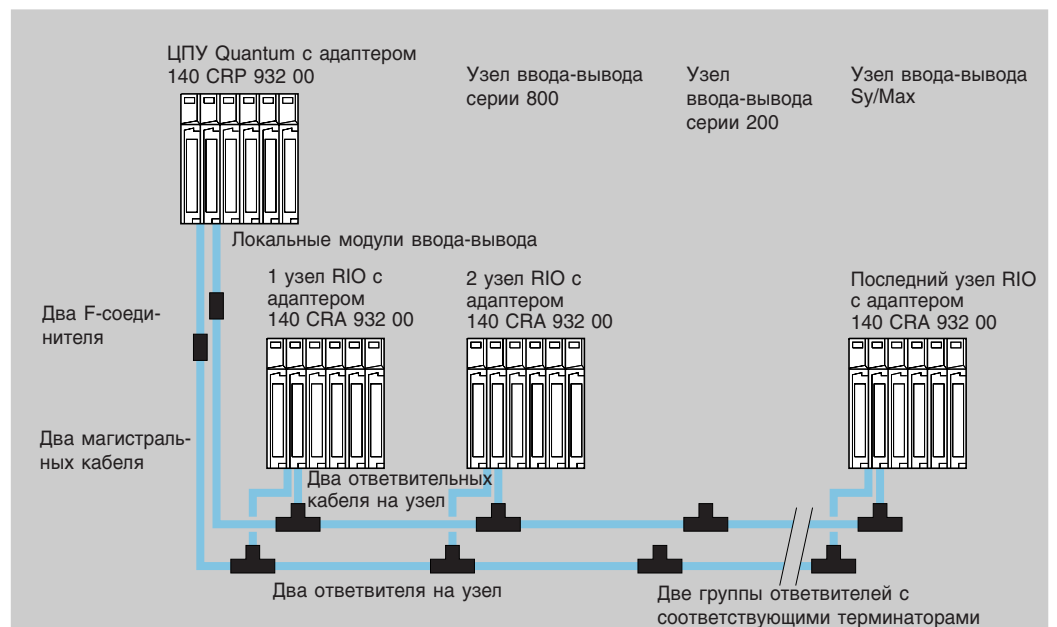
Топология однокабельных систем RIO



Ответвитель MA-0185-100 требуется каждому узлу системы для электрической изоляции от магистрали и защиты системы от рассогласования полного сопротивления и отсоединения кабеля. Для обеспечения корректной работы между узлом и магистралью требуется сигнал интенсивностью не менее 14 дБ. Снижение интенсивности сигнала на магистральном кабеле при его прохождении через ответвление составляет менее 1 дБ. Суммарная интенсивность сигнала головного процессора RIO составляет 35 дБ. Все кабельная проводка не должна превышать этот системный предел.

Для систем, где необходима высокая надежность, используется вариант с резервным кабелем для защиты системы от обрывов и повреждений кабеля. При подключении между главной машиной и каждым узлом двух кабелей обрыв одного из них не вызовет прекращения связи. При обрыве кабеля для индикации сбойного узла и поврежденного кабеля применяется бит индикации работоспособности. С целью профилактики во всех узлах системы имеются счетчики повторных попыток выполнения любых транзакций связи. Большое количество повторов на одном кабеле определенного узла может указывать на проблемы с соединением, устранение которых можно запланировать и осуществить не дожидаясь ненужного простоя.

Топология системы RIO с резервным кабелем



Платформа автоматизации Quantum

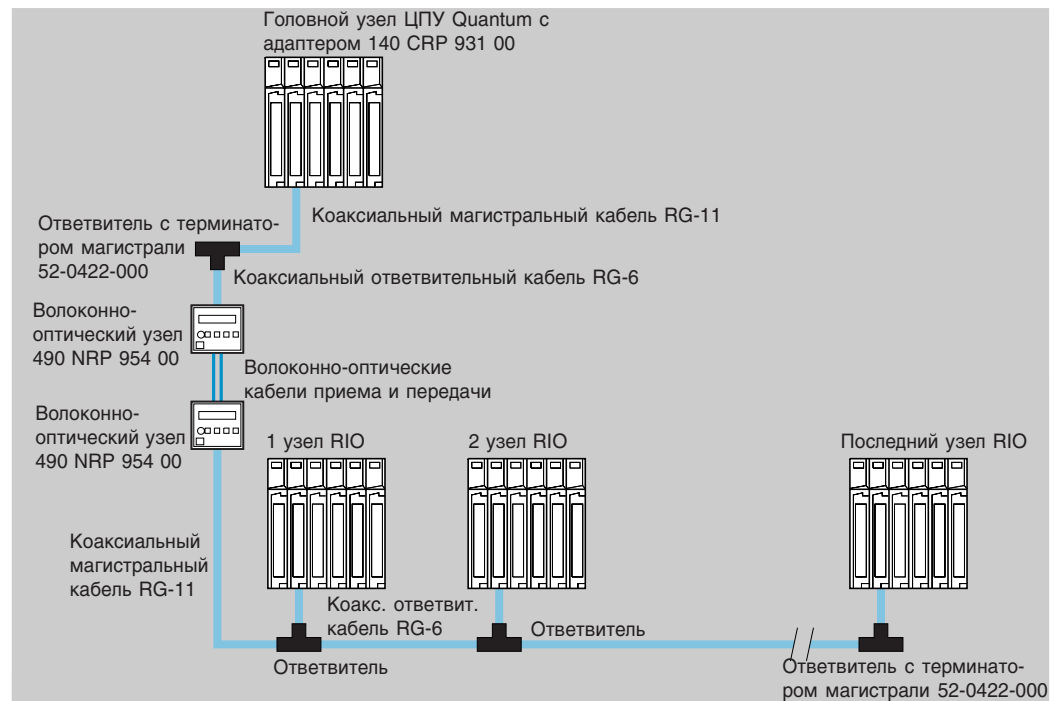
Архитектура ввода-вывода

Удаленный ввод-вывод

Волоконно-оптические повторители

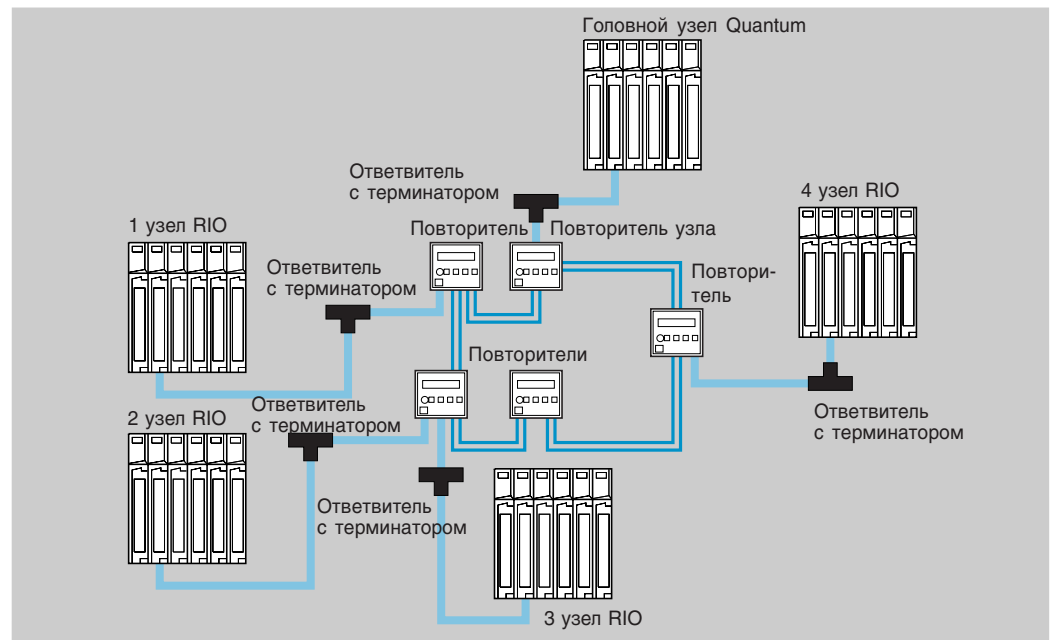
Двухточечная связь RIO с помощью волоконно-оптических повторителей

Волоконно-оптические повторители поставляются для повышения помехоустойчивости сети и увеличения длины кабеля до 15 км (9,3 мили). Повторители служат для перехода от витой пары на стандартный волоконный кабель 62,5/125 мм с сохранением полного динамического диапазона сети.



Топология самовосстанавливающегося кольца

Несколько волоконно-оптических повторителей 490 NRP 954 00 можно соединить в замкнутый кольцевой контур так, чтобы при обрыве в кольце обеспечивалась автоматическая корректировка конфигурации сети. Сигнал RIO направляется по обоим контурам кольца повторителем узла на головные повторители. При приеме сигнала одной приемной линией другой приемный канал блокируется, что позволяет предотвратить двойную передачу одного сигнала по кольцу. Максимально допустимая длина волоконно-оптического кабеля в самовосстанавливающемся кольце составляет 10 км (32 000 футов).



Платформа автоматизации Quantum

Архитектура ввода-вывода

Удаленный ввод-вывод Характеристики

Характеристики головного адаптера и адаптера узла

Модель		140 CRP 931 00	140 CRP 932 00	140 CRA 931 00	140 CRA 932 00
Тип узла		Quantum, серия 200, серия 500, серия 800 или Symax (в любом сочетании)		–	
Тип ввода-вывода		–		Quantum	
Количество модулей в узле		Не более 31		Не более 28	
Количество слов на узел		64 входных/64 выходных слова			
ASCII		2 порта на узел, не более 32 портов (16 узлов) (Требуется AS-P892-000, AS-J892-101/102 или AS-J290-0X0 на узлах RIO.)		–	
Терминаторы коаксиального кабеля	Ом	Внутренние, 75			
Экран коаксиального кабеля		Подсоединен к заземлению шасси		Конденсатор к заземлению	
Скорость передачи данных	МБ	1,544			
Динамический диапазон	дБ	35			
Изоляция	пост.т.	500 В для коаксиального кабеля, средний провод подсоединен к заземлению			
Кабельные соединения	С одним кабелем	Один розеточный F-соединитель с прямоугольным адаптером			
	С резервированием кабеля	Два розеточных F-соединителя с прямоугольным адаптером			
Общие характеристики	Время удержания	–		Конфигурируется программно ПРИМЕЧАНИЕ: При прекращении связи с удаленным процессором модули вывода сохраняют последнее рабочее состояние. Данные модуля ввода сохраняются в ЦПУ, управляющем системой. После удержания модули вывода примут свое заданное состояние, а входы будут обнулены ЦПУ.	
	Диагностика	При включении Проверка двухпортовой памяти Проверка контроллера локальной сети		При включении и во время выполнения Контрольная сумма выполняемой программы Адреса/данные ОЗУ	
Максим. количество CRP, поддерживаемых контроллером		1		–	
Потребляемый ток по шине	мА	Одиночный канал:	600		
	мА	Двойной канал:	750		
Рас рассеяние мощности	Вт	Одиночный канал:	3		
	Вт	Двойной канал:	3,8		

Рекомендации по применению волоконно-оптического кабеля

При использовании волоконно-оптической линии связи в сети RIO пользователь должен учесть следующие факторы во время выбора поставщика волоконно-оптического кабеля:

Для большинства систем рекомендуется кабель 62,5/125 мм из-за его относительно низких потерь и слабом искажении сигнала. Однако в системах с высокой оптической мощностью, например, в которых используются разветвители или звездообразные ответвители, следует применять кабель 100/140 мм.

Если имеется возможность, следует выбрать многожильный кабель. Этот недорогой кабель обеспечивает резервный канал в случае повреждения кабеля во время его прокладки, при этом дополнительный канал можно использовать для речевой, видео- и других видов связи.

Платформа автоматизации Quantum

Архитектура ввода-вывода

Удаленный ввод-вывод Обозначения

Модули

Наименование	Кабель	Обозначение	Масса, кг (ф.)
Адаптер головного узла RIO Quantum	Без резервирования	140 CRP 931 00	—
	С резервированием	140 CRP 932 00	—
Адаптер узла RIO Quantum	Без резервирования	140 CRA 931 00	—
	С резервированием	140 CRA 932 00	—
Волоконно-оптический повторитель RIO	—	490 NRP 254 00	—
Волоконно-оптический узел RIO	—	490 NRP 954 00	—

Кабели

Наименование	Длина	Обозначение	Масса, кг (ф.)
Коаксиальный экранированный 4-жильный кабель RG-6 (барабан)	Барабан на 320 м (1000 футов)	97 5750 000	—
Коаксиальный экранированный 4-жильный кабель RG-11 (барабан)	Барабан на 320 м (1000 футов)	97 5951 000	—
Готовый ответвительный кабель с F-соединителями, бестерминатор- ным F-адаптером и 4-жильным экранированным кабелем RG-6	15 м (50 футов)	AS MBII 003	—
	42 м (140 футов)	AS MBII 004	—

Платформа автоматизации Quantum

Архитектура ввода-вывода

Удаленный ввод-вывод

Обозначение

Принадлежности

Наименование	Длина	Обозначение	Масса, кг (ф.)	
Расширитель шасси	–	140 XBE 100 00	–	
Удлинитель	1 м	140 XCA 717 03	–	
	2 м	140 XCA 717 06	–	
	3 м	140 XCA 717 09	–	
Наименование	Количество	Обозначение	Масса, кг (ф.)	
Ответвитель (для соединения ответвительных кабелей с магистральным кабелем)	1 ответвитель	MA 0185 100	–	
Разветвитель (для разделения сигнала от одного кабеля на два кабеля)	–	MA 0186 100	–	
Терминатор ответвителя (для неиспользуемых ячеек узлов)	1 терминатор	52 0402 000	–	
Терминатор магистрали (для последнего ответвителя в сети)	1 терминатор	52 0422 000	–	
Кассета с F-соединителями	для 4-жильного экранированного кабеля RG-6	10 соединителей	MA 0329 001	–
	для кабеля RG-6 с пластмассовыми колпачками	12 соединителей	52 0400 000	–
	для кабеля RG-11	6 соединителей	52 0401 000	–
Прямоугольный F-адаптер для полужестких кабелей	1 адаптер	52 0480 000	–	
Соединитель BNC для 4-жильного экранированного кабеля RG-6	1 соединитель	52 0488 000	–	
Адаптер "F-соединитель–BNC" для кабеля RG-11	1 адаптер	52 0614 000	–	
Адаптер "розетка BNC–вилочный F-соединитель (с ответвительными адаптерами J890/J892)	1 гнездо	52 0724 000	–	
Угловой адаптер BNC	1 адаптер	MA 9002 780	–	
Терминатор под BNC	1 терминатор	60 0513 000	–	
Устройство для зачистки проводов	RG-6	1 инструмент	60 0528 000	–
	RG-11	1 инструмент	60 0530 000	–
Комплект запасных контактов	RG-6	2 контакта	60 0529 000	–
	RG-11	2 контакта	60 0531 000	–
Блок заземления	1 блок	60 0545 000	–	
Обжимной инструмент	Для F-соединителя на RG-6	1 инструмент	60 0544 000	–
	Для соединителя BNC на RG-6	1 инструмент	043509432	–
Нож для резки кабеля	1 инструмент	60 0558 000	–	

Платформа автоматизации Quantum

Архитектура ввода-вывода

Распределенный ввод-вывод

Общие данные

Общие данные

ПЛК Modicon TSX Quantum имеет архитектуру распределенного ввода-вывода (DIO), которая обеспечивает экономически выгодные и универсальные решения для управления и контроля сигналов ввода-вывода в крупномасштабных системах. В архитектуре DIO Quantum используются такие же модули ввода-вывода, что и в подсистеме локального или удаленного ввода-вывода. Недорогая витая пара позволяет снизить затраты на монтаж. В каждом узле используется специальный адаптер узла DIO со встроенным блоком питания.

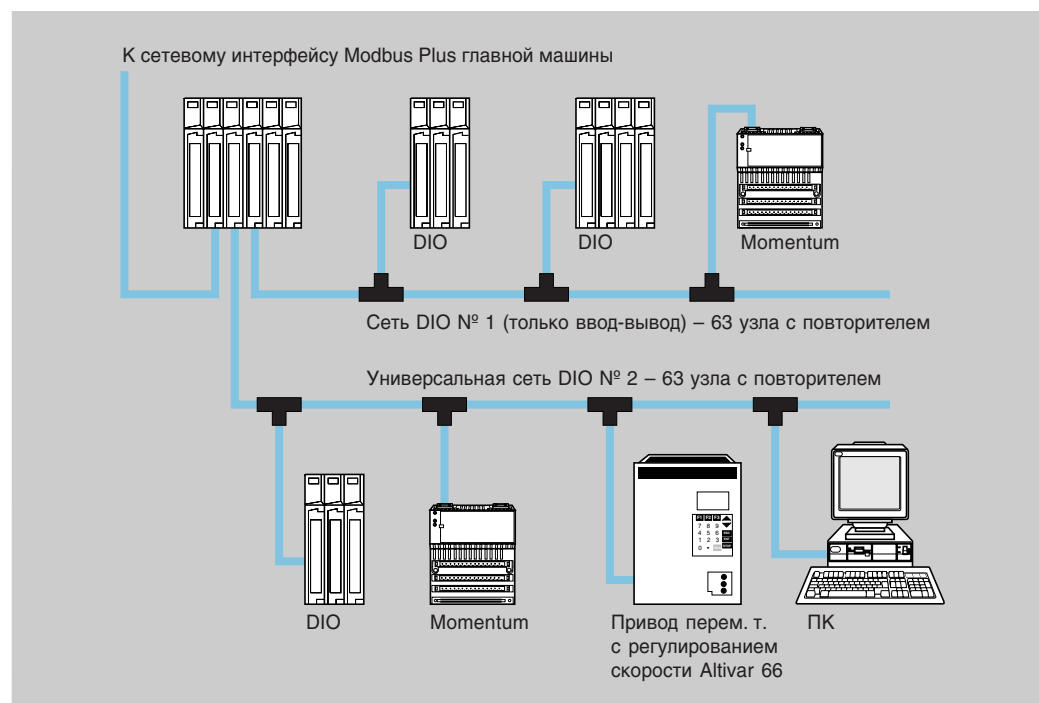
Адаптеры узла DIO Quantum специально предназначены для связи модулей ввода-вывода с головным процессором посредством экранированной витой пары. Адаптер узла также обеспечивает питание ввода-вывода (максимум 3 А) от источника питания на 24 В пост. т. или 115/230 В перем. т. Узлы DIO могут также запитываться от стандартных модулей питания Quantum 8 А, и тогда встроенный блок питания на 3 А адаптера узла не используется.

Узел DIO меньше узла RIO, однако возможно использование большего числа узлов DIO, которые могут размещаться на большей площади, чем сеть RIO. RIO поддерживает линейную конфигурацию длиной до 4500 м (15 000 футов), а архитектура DIO – до трех головных сетевых узлов на один ЦПУ при длине до 1800 м (6000 футов) на одну сеть (с повторителями RR85). Длину сети можно еще увеличить, если использовать волоконно-оптические повторители.

Архитектура DIO основана на технологии Modbus Plus. Сеть DIO может поддерживать 32 узла на расстоянии более 500 м (1500 футов), с помощью повторителей длину сети DIO можно увеличить до 2000 м (6000 футов), а количество узлов – до 64. DIO поддерживает три сети: поддержка одной встроена в ЦПУ, а двух других обеспечивается установкой на шасси Quantum дополнительных модулей сетевого интерфейса 140 NOM 211 x0 или 140 NOM 212 x0. При использовании трех сетей DIO один ЦПУ может поддерживать до 189 узлов ввода-вывода. DIO можно устанавливать вместе с RIO в одной системе ЦПУ для обработки значительно большего числа точек ввода-вывода.

В сети DIO могут использоваться все устройства, поддерживающие Modbus Plus. Например, к сети DIO можно подключить панель программирования для контроля и устранения неисправностей работающей системы управления с удаленного узла без применения отдельного канала связи. Кроме того, к сети можно подключать устройства человеко-машинного интерфейса, такие, как PanelMate Plus или FactoryMate Plus, для снижения количества требуемых сетей в системе. Распределенные системы могут иметь устройства человеко-машинного интерфейса на удаленных станциях без применения отдельных каналов связи или локального контроллера, что позволяет существенно сократить затраты на аппаратное обеспечение и монтаж.

Типовая многосетевая система распределенного ввода-вывода



Платформа автоматизации Quantum

Архитектура ввода-вывода

Распределенный ввод-вывод в сети Modbus Plus

Описание

Использование Modbus Plus для распределенного ввода-вывода

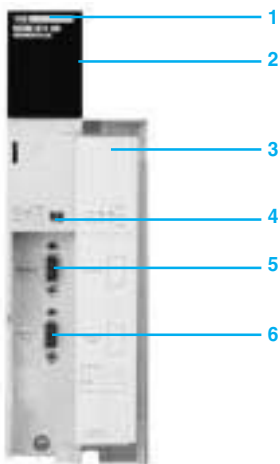
Modbus Plus можно использовать в качестве полевой шины для сети распределенного ввода-вывода под управлением ЦПУ TSX Quantum. Ведущее устройство Modbus Plus (модуль 140 NOM 211 • или ЦПУ Quantum со встроенным интерфейсом Modbus Plus) должно находиться в головном узле сети. Модуль 140 CRA 211 •• должен находиться в каждом узле распределенного ввода-вывода сети. Модуль CRA используется как адаптер распределенного ввода-вывода и блок питания узла, поэтому дополнительный модуль – блок питания не требуется. Каждый узел DIO может иметь адресацию по 30 входным и 32 выходным словам.

В системе распределенного ввода-вывода можно использовать топологию с одним кабелем или с резервированием. В зависимости от требований пользователя к системе для организации основанной на Modbus Plus системы DIO можно использовать одно из следующих сочетаний модулей:

Головной узел	Узел	Тип системы
ЦПУ с поддержкой Modbus Plus или 140 NOM 211 00	140 CRA 211 10	Один кабель, блок питания 115/230 В перем. т. на узле
ЦПУ с поддержкой Modbus Plus или 140 NOM 211 00	140 CRA 211 20	Один кабель, блок питания 24 В пост. т. на узле
140 NOM 212 00	140 CRA 211 10	Кабель с резервированием, блок питания 115/230 В перем. т. на узле
140 NOM 212 00	140 CRA 211 20	Кабель с резервированием, блок питания 24 В пост. т. на узле

Описание

На лицевой панели модулей Modbus Plus 140 NOM 2•• 00 головного узла сети расположены:



- 1 номер и цветной код модели;
- 2 Светодиоды состояния:
 - Ready (зеленый);
 - Fault (красный);
 - Pwr ok (зеленый);
 - Modbus + (зеленый);
 - Error A (красный);
 - Error B (красный);
- 3 съемная навесная дверца с этикеткой для обозначений пользователя;
- 4 микровыключатель;
- 5 порт Modbus;
- 6 порт Modbus Plus.

Платформа автоматизации Quantum

Архитектура ввода-вывода

Распределенный ввод-вывод

Характеристики

Характеристики интерфейса узла

Модель		140 CRA 211 10	140 CRA 212 10	140 CRA 211 20	140 CRA 212 20
Назначение		Интерфейс узла DIO, источн. питания пер.т.	Интерфейс узла DIO, Источн. питания пер.т.	Интерфейс узла DIO, Источн. питания пост.т.	Интерфейс узла DIO, источн. питания пост.т.
Используемый кабель		1	С резервированием	1	С резервированием
Напряжение на входе		85 ... 276 В перем.т.	85 ... 276 В перем.т.	20...30 В пост.т.	
Частотный диапазон	Гц	47...63	47...63	–	
Ток на входе	А	0,4 при 115 В перем.т. 0,2 при 230 В перем.т.	0,4 при 115 В перем.т. 0,2 при 230 В перем.т.	1,6	
Пусковой ток	А	10 при 115 В перем.т. 20 при 230 В перем.т.	10 при 115 В перем.т. 20 при 230 В перем.т.	30	
Потребляемая мощность	ВА	50	50	–	
Время буферизации	цикл	0,5 при полной нагрузке и минимальном линейном напряжении/частоте и менее 1 с между прерываниями		Не более 1,0 мс	
Плавкий предохранитель	А	Внешний 1,5	Внешний 1,5	Внешний 2,5	
Выход шины	Напряжение	пост. ток 5,1 В			
	Ток	А 3			
	Минимальн. нагрузка	А 0			
	Защита	От перегрузки по току и перенапряжения			
Слова	30 вх. / 32 вых. (два дополнительных входных слова зарезервированы для статуса узла ввода-вывода)				
Диагностика при пуске	ОЗУ	Да			
	Адреса ОЗУ	Да			
	Контрольная сумма	Да			
	Процессор	–			
Во время выполнения	ОЗУ	Да			
	Адреса ОЗУ	Да			
	Контрольная сумма	Да			
	Процессор	–			
Полевое подключение	7-контактная клеммная колодка				
Рассеяние мощности	Вт	11			

Платформа автоматизации Quantum

Архитектура ввода-вывода

Характеристики (продолжение)

Характеристики адаптеров узла DIO, блоков питания и кабелей

Модель		140 CRA 211 10	140 CRA 212 10	140 CRA 211 20	140 CRA 212 20	
Требования на входе	Напряжение	85...276 В перем.т.		20...30 В пост.т.		
	Частота	Гц	47...63		–	
	Суммарный коэф. гармоник напряжения		Менее 10% от базового эфф. значения		–	
	Ток	А	0,4 при 115 В перем.т. 0,2 при 230 В перем.т.		1,6	
	Пусковой ток	А	10 при 115 В перем.т. 20 при 230 В перем.т.		30	
	Номин. потребляемая мощность	ВА	50		–	
	Прерывание питания		1/2 цикла при полной нагрузке и минимальном номинальном линейном напряжении/частоте и не менее 1 с между прерываниями		Не более 1,0 мс	
	Плавкий предохранитель (внеш.)	А	1,5 (деталь № 043502515 или эквивалентная)		2,5 (деталь № 04350348 или эквивалентная)	
	Рабочий режим		Автономный или без питания		Автономный	
	Выход на шину	Напряжение	пост. т.	5,1 В		
Ток		А	3			
Минимальн. нагрузка		А	0			
Защита			От перегрузки по току и перенапряжения			
Связь		Modbus Plus	1 порт (один кабель) 2 порта (двойной кабель)			
Общие сведения	Характеристики	Тип ввода-вывода: Quantum Количество модулей в узле: зависит от токовой нагрузки шины и числа слов Слова: 30 вх. / 32 вых. (два дополнительных входных слова зарезервированы для статуса узла)				
	Диагностика	При включении и во время выполнения Данные и адреса ОЗУ Контрольная сумма выполняемой программы				
Соединитель полевого подключения		Клеммник на 7 точек (деталь № 043506326)		Клеммник на 7 точек (деталь № 043503328)		
Внутреннее рассеяние мощности		$2,0 В + 3,0 В \times I_{\text{шины}} = Вт$, где $I_{\text{шины}}$ в А				

Платформа автоматизации Quantum

Архитектура ввода-вывода

Распределенный ввод-вывод

Характеристики (продолжение)

Характеристики модулей головного узла

Модель		140 NOM 211 00	140 NOM 212 00	140 NOM 252 00
Назначение		Интерфейс головного узла DIO для витой пары	Интерфейс головного узла DIO для витой пары	Интерфейс головного узла DIO для волоконно-оптическ. кабеля
Соединительный кабель		1	С резервированием	2 (пары для передачи и приема)
Порты связи		1 Modbus (RS 232) 1 Modbus Plus (RS 485)	1 Modbus (RS 232) 2 Modbus Plus (RS 485)	1 Modbus (RJ 45) 2 Modbus Plus (вол.-опт. кабель)
Слова		30 вх. / 32 вых. (два дополнительных входных слова зарезервированы для статуса узла ввода-вывода)		
Диагностика при пуске	ОЗУ	Да		
	Адреса ОЗУ	Да		
	Контрольная сумма	Да		
	Процессор	Да		
Во время выполнения	ОЗУ	Да		
	Адреса ОЗУ	Да		
	Контрольная сумма	Да		
	Процессор	Да		
Потребляемый ток по шине	мА	780	780	750
Рассеяние мощности	Вт	4	4	4
Скорость передачи данных	Мб/с	1	1	1
Отклонение длительности импульса/дрожание	нс	–	–	5 и менее
Длина волны	нм	–	–	820
Запас потери мощности (включая резерв 3 дБ)	Волокно 50/125 мм	дБ	–	6,5
	Волокно 62,5/125 мм	дБ	–	11
	Волокно 100/140 мм	дБ	–	16,5
Оптическая передача	Волокно 50/125 мм	дБм	–	-12,8 ... -19,8
	Волокно 62,5/125 мм	дБм	–	- 9...- 16
	Волокно 100/140 мм	дБм	–	- 3,5...-110,5
Время нарастания/спада сигнала	нс	–	–	20 и менее
Оптический приемник	Чувствительность	дБм	–	30 и выше
	Динамический диапазон	дБ	–	20
	Детектируемая пауза	дБм	–	-36

Платформа автоматизации Quantum

Архитектура ввода-вывода

Обозначение

Обозначение распределенного ввода-вывода

Наименование	Физическая среда	Питание/тип	Обозначение	Масса, кг (ф.)
Интерфейс узла DIO	1 кабель	115/230 В пер. т.	140 CRA 211 10	—
		24 В пост. т.	140 CRA 211 20	—
	С резервированием	115/230 В пер. т.	140 CRA 212 10	—
		24 В пост. т.	140 CRA 212 20	—
Интерфейс головного узла DIO	1 кабель	Кабель "витая пара"	140 NOM 211 00	—
	С резервированием	Кабель "витая пара"	140 NOM 212 00	—
	1 кабель	Волок.-оптич. кабель	140 NOM 252 00	—
Повторители и мосты Modbus Plus				
Наименование	Кабель	Количество и тип портов	Обозначение	Масса, кг (ф.)
Мост/мультиплексор	С резервированием	4 Modbus Plus	NW-BM85C002	—
Программируемый мост/мультиплексор		4 RS-232	NW-BM85S232	—
		4 RS-485	NW-BM85S485	—
Мост Modbus Plus		4 Modbus Plus	NW-BP85-002	—
Повторитель Modbus Plus	Коаксиальный		NW-RR85-001	—
Повторитель Modbus Plus, "точка-точка"	Волоконно-оптический		490 NRP 253 00	—
Повторитель Modbus Plus, линия/узел	Волоконно-оптический		490 NRP 254 00	—
Повторитель Modbus Plus, удаленный ввод-вывод	Волоконно-оптический – коаксиальный		490 NRP 954 00	—
Кабели и принадлежности				
Наименование	Кабель	Длина, м (футов)	Обозначение	Масса, кг (ф.)
Комплект адаптера IBM PC Modbus Plus	С резервированием		AM-SA85-030	—
Комплект двойного адаптера IBM PC Modbus Plus	С резервированием		AM-SA85-032	—
Комплект адаптера Modbus Plus для PCMCIA тип II			416 NHM 212 30	—
Кабель Modbus Plus		30,5 (100)	490 NAA 271 01	—
		152,5 (500)	490 NAA 271 02	—
		305 (1000)	490 NAA 271 03	—
		457 (1500)	490 NAA 271 04	—
		1525 (5000)	490 NAA 271 06	—
Кабель программирования Modbus Plus		3,7 (12)	990 NAA 263 20	—
		15 (50)	990 NAA 263 50	—
Кабель узла DIO Modbus Plus		2,4 (8)	990 NAD 211 10	—
		6 (20)	990 NAD 211 30	—
Ответвитель Modbus Plus			990 NAD 230 00	—
Ответвитель Modbus Plus повышенной прочности			990 NAD 230 10	—
Терминатор для ответвителя Modbus Plus повышенной прочности			990 NAD 230 11	—
Соединитель полевого питания ввода-вывода	Базовый блок		140 XTS 002 00	0,15 (0,33)
Соединитель полевого питания ввода-вывода	Класс IP 20		140 XTS 005 00	0,15 (0,33)

Платформа автоматизации Quantum

Модули горячего резерва

Общие данные, описание

Общие данные

Опция горячего резерва обеспечивает высокую надежность ЦПУ Quantum, которая требуется для особо ответственных систем. Центральной позицией в системе является резервный контроллер – вторая система Quantum, имеющая конфигурацию, идентичную основной системе управления, а также специальные модули горячего резерва, установленные на шасси обеих систем. В резервном контроллере используется высокоскоростная волоконно-оптическая линия связи для постоянного контроля текущего состояния системы основного контроллера. В случае непредвиденного отказа основного контроллера система управления автоматически переключается на резервный. Выполнение критических процессов в сети удаленного ввода-вывода не прерывается из-за неисправности аппаратной части контроллера. В результате обеспечивается более высокая производительность и сокращение простоев.

В начале каждого сканирования основного контроллера текущий регистр и таблица состояния ввода-вывода передаются на резервный контроллер по надежной и высокоскоростной волоконно-оптической линии связи. При переключении на резерв резервный контроллер принимает управление системой с обновленным состоянием входов-выводов и регистров, при этом выполняется плавный контролируемый переход с минимальным влиянием на технологический процесс. После переключения резервный контроллер становится основным, а при возврате отключенного контроллера в исправное состояние он возвращается в режим резерва.

В большинстве случаев необходимо, чтобы в двух контроллерах находились программы с идентичной логикой. Сравнение пользовательской логики на двух контроллерах производится при запуске и выполнении. По умолчанию резервный контроллер переходит в автономный режим, если выявляется несовпадение логики. Для обеспечения высокой эксплуатационной готовности во время обслуживания у пользователя имеется возможность работы при несоответствии логики. Если в процесс необходимо внести незначительные изменения, их можно осуществить, не затрагивая резервирование.

Если в резервном контроллере нет прикладной программы, то ее можно скопировать с основного контроллера. Копирование программы сводится к простой процедуре, состоящей из двух действий, при этом используется клавишный переключатель и кнопка обновления на лицевой панели резервного контроллера. Для выполнения этой операции обслуживающему персоналу не требуется панель-программатор.

Описание

На лицевой панели модуля горячего резерва 140 CHS 110 00 расположены следующие компоненты:



- 1 номер и цветной код модели;
- 2 светодиоды:
 - Ready (зеленый) - завершена пусковая диагностика модуля, мигание указывает на ошибки в передаче;
 - Com Act (зеленый): связь с шиной ввода-вывода, мигание указывает на ошибки в передаче;
 - Primary (зеленый): модуль управляет процессом;
 - Com Err (красный): указывает на ошибки в передаче или на разрыв соединений;
 - Standby (желтый): модуль находится в режиме резервирования, мигание указывает на обновление;
- 3 съемная навесная дверца с этикеткой для обозначений пользователя;
- 4 переключатели;
- 5 микровыключатель;
- 6 кнопка обновления;
- 7 разъем передающего волоконно-оптического кабеля;
- 8 разъем приемного волоконно-оптического кабеля.

Платформа автоматизации Quantum

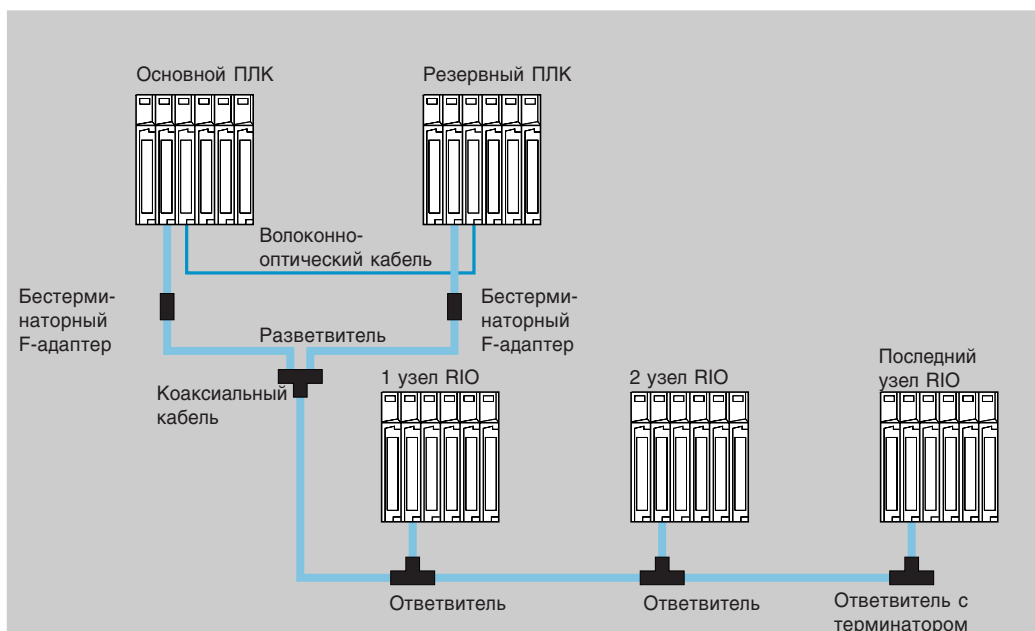
Модули горячего резерва

Топология

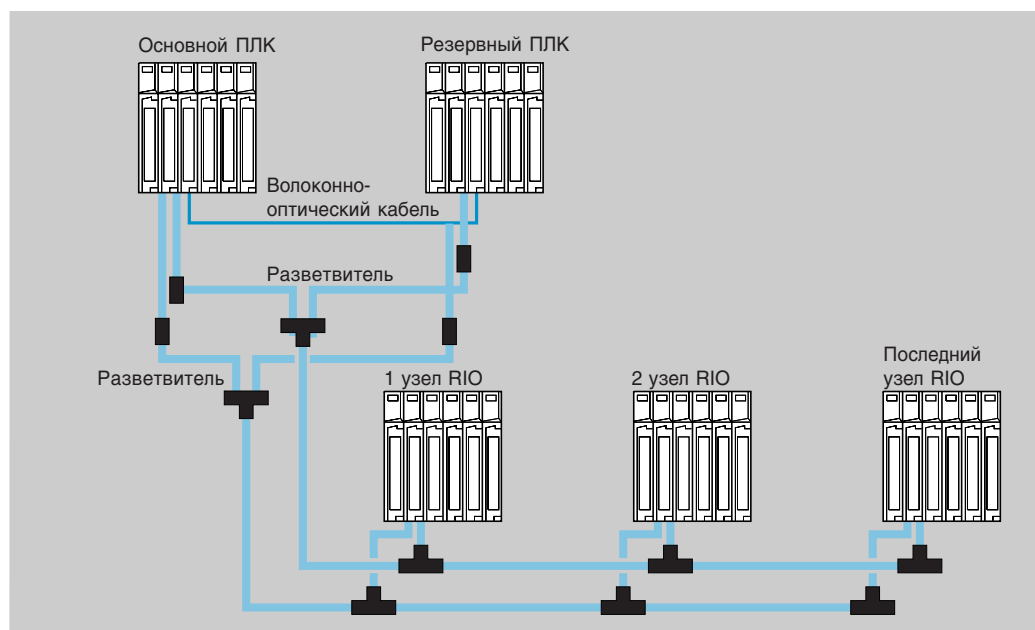
Топология кабельных систем горячего резерва

Система горячего резерва управляет узлами ввода-вывода в сети удаленного ввода-вывода (RIO). На локальных шасси каждого основного и резервного контроллера должны иметься ЦПУ Quantum, модуль адаптера головного узла RIO и модуль горячего резерва 140 CHS 110 00. Ответственный ввод-вывод не должен осуществляться на локальном шасси, поскольку он не будет переключаться при переходе основного управления с одного контроллера на другой.

Два модуля горячего резерва 140 CHS 110 00 соединены друг с другом специальным волоконно-оптическим кабелем. Этот канал связи позволяет резервному контроллеру отслеживать текущий статус системы основного контроллера. Соединение двух модулей адаптеров головного узла RIO с магистральным кабелем RIO выполняется с помощью разветвителя MA-0186-100.



Система горячего резерва также поддерживает топологию кабельные системы RIO с резервированием. Коаксиальные кабели от двух портов на адаптерах головного узла 140 CRP 932 00 в двух контроллерах подсоединяются к резервному кабелю RIO отдельными разветвителями MA-0186-100.



Платформа автоматизации Quantum

Модули горячего резерва

Характеристики

Характеристики

Модель		140 CHS 110 00
Порты связи		2 соединителя (передача и прием) для волоконно-оптической линии связи
Устойчивость к радиопомехам (согласно IEC 801-3)	МГц	27...1000, 10 В/м
Ток на шине	мА	700 (стандартный)
Электростатический разряд (согласно IEC 801-2)	кВ	8 (по воздуху), 4 (между контактами)
Совместимость программного обеспечения		ProWORX NxT 2.0 или Concept, версия 2.0 и выше
ЦПУ Quantum		Версия 2.0 или выше
Тип ввода-вывода		Quantum, серии 800 и Sy/Max (только удаленный ввод-вывод)
Порты для волоконно-оптического кабеля		1 для передачи 1 для приема
Средства программирования		Concept вер. 2.0 или ProWORX NxT 2.0
Контроллеры Quantum		Все, релейная логика 984; IEC, 140 ЦПУ 434 12А и 140 ЦПУ 534 14А
Требования к загружаемому ПО модуля CHS		Версия не ранее 2.0
Загружаемый функциональный блок		Блок CHS (поставляется в комплекте)
Время переключения	мс	13 - 48 (переход управления к модулю горячего резерва после обнаружения сбоя основного модуля)
Влияние связи на сканирование	мс	3 + 6 на кБ сконфигурированного ОЗУ состояния
Скорость передачи данных модуля CHS		10 мегабод
Кабель между системами Quantum	м	3, волоконно-оптический
Потребляемый ток	мА	700

Платформа автоматизации Quantum

Модули горячего резерва

Обозначение

Обозначение

Наименование	Компоненты	Обозначение	Масса, кг (ф.)
Модуль горячего резерва	–	140 CHS 110 00	1,06 (2,33)
Комплект горячего резерва	2 процессора горячего резерва CHS 1 вол.-опт. кабель (3 м) горячего резерва 1 пакет загружаемого ПО CHS 1 комплект терминаторов S908 Руководство по установке модуля CHS	140 CHS 210 00	–
Горячий резерв Quantum	Руководство по системному планированию и установке	840 USE 106 00	–

Платформа автоматизации Quantum

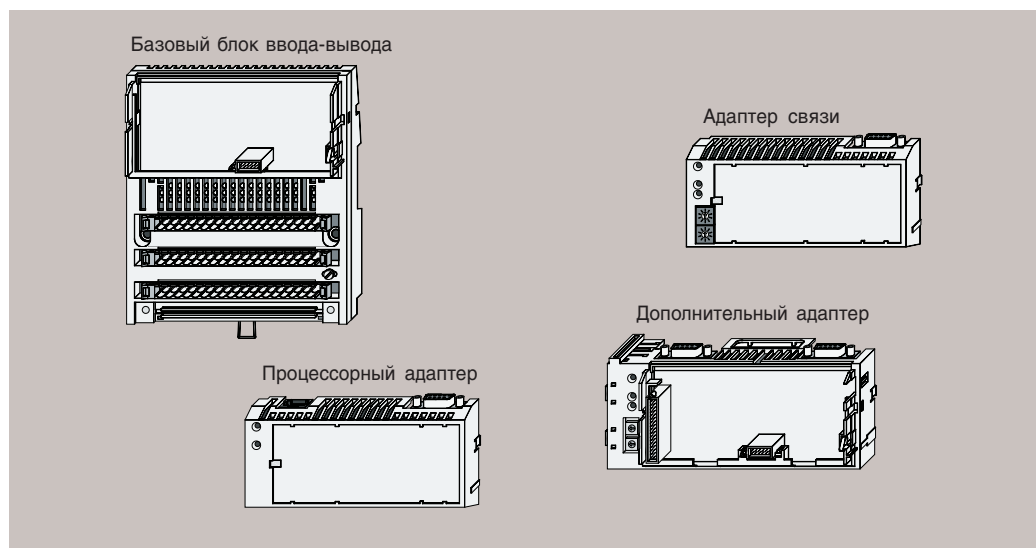
Введение

Модульный принцип на основе четырех простых компонентов

Система Momentum состоит из 4 основных компонентов, которые легко соединяются друг с другом в разных сочетаниях, образуя различные системы и подсистемы управления.

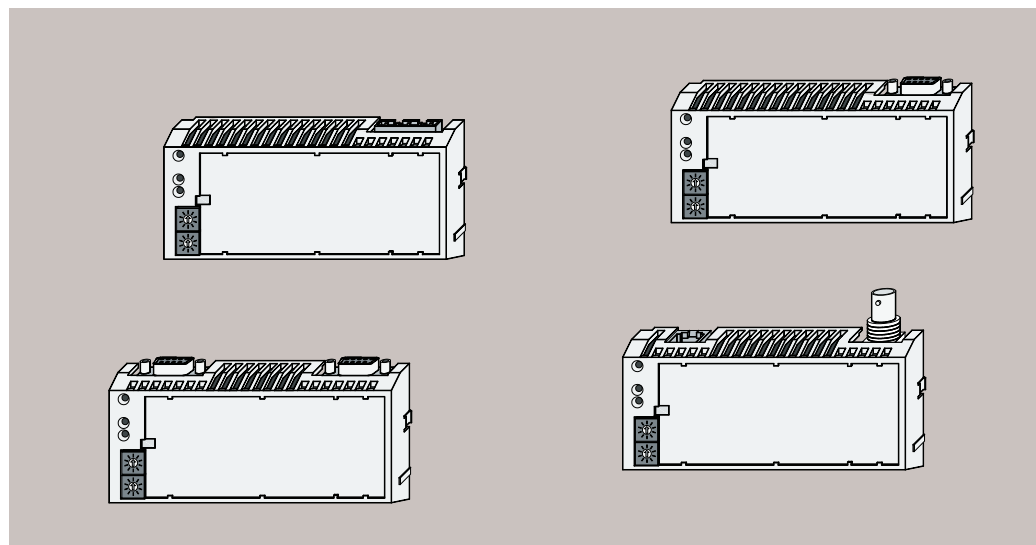
Это следующие четыре компонента:

- адаптеры связи;
- базовые блоки ввода-вывода;
- процессорные адаптеры;
- дополнительные адаптеры.



Адаптеры связи Momentum

В конструкции Momentum предусмотрено отделение связи от базовых блоков ввода-вывода, тем самым обеспечивается подлинная открытость системы ввода-вывода, которую можно легко подстроить к любой сети на основе полевой шины. Модуль ввода-вывода Momentum в сочетании с адаптером связи образует удаленный узел ввода-вывода, подключаемый напрямую практически к любым стандартным сетям ввода-вывода на базе полевых шин. Модули ввода-вывода Momentum поддерживают системы управления, основанные на персональных компьютерах, системы распределенного управления, программируемые контроллеры и процессоры Momentum.

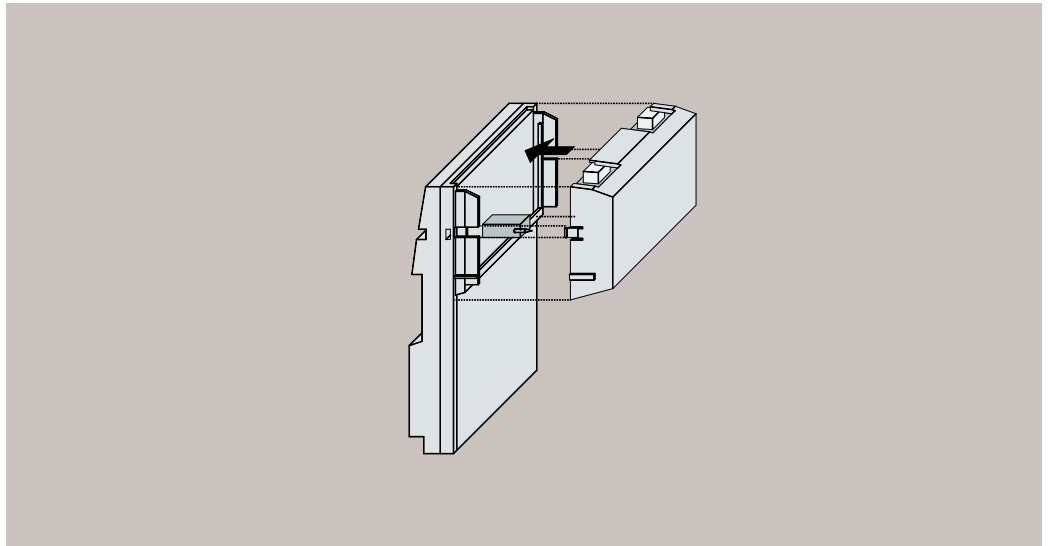


Платформа автоматизации Quantum

Введение

Базовые блоки Momentum

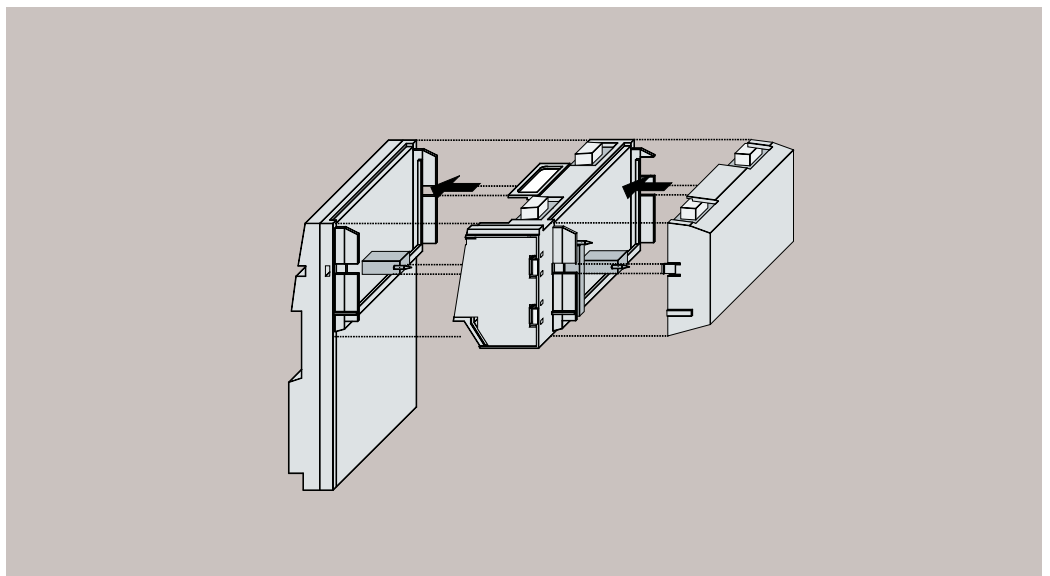
Специализированные базовые блоки ввода-вывода Momentum служат основой для всей системы управления. К базовым блокам ввода-вывода подключаются адаптеры связи, процессорные и дополнительные адаптеры. К поставляемым базовым блокам ввода-вывода относятся базовые блоки аналогового ввода-вывода, дискретного ввода-вывода, универсальные аналоговые и двунаправленные дискретные базовые блоки. Кроме того, для облегчения монтажа и обслуживания базовые блоки ввода-вывода Momentum имеют простые съемные клеммники и монтируются на стандартную 35-мм рейку DIN или панель.



Процессорные и дополнительные адаптеры Momentum

Система Momentum применяется, если в точке управления необходимы локальные распределенные логические функции. Процессорные адаптеры Momentum M1 являются полноценными ПЛК с ЦПУ, ОЗУ и флэш-памятью. Они основаны на популярной серии ПЛК Modicon (т.е. непосредственно совместимы с ПЛК Quantum, Compact и 984) и подключаются к базовым блокам ввода-вывода также легко, как адаптеры связи.




Дополнительные адаптеры обеспечивают для процессорных адаптеров дополнительные сетевые функции, часы истинного времени и резервное батарейное питание. Дополнительные адаптеры также подключаются к базовым блокам ввода-вывода, причем, как показано на рисунке, процессорные адаптеры устанавливаются поверх них.



Платформа автоматизации Quantum

Базовые блоки дискретного ввода-вывода

Рекомендации по выбору

Конфигурация	Базовые блоки дискретного ввода для постоянного тока	Базовые блоки дискретного ввода для переменного тока	
			
Рабочее напряжение	24 В пост. т.	120 В перем. т.	230 В перем. т.
Потребляемый ток	Не более 250 мА	Не более 125 мА	
Входное напряжение	24 В пост. т.	120 В перем. т.	230 В перем. т.
Тип входов	IEC 1131 Тип 1+	IEC 1131 Тип 2	IEC 1131 Тип 1+
Выходное напряжение	–		
Тип выходов	–		
Кол-во точек	1 x 16 входных	2 x 16 входных	2 x 8 входных
Изоляция: Между точками Между группами Поле-адаптер	Отсутствует Отсутствует 1780 В перем. т.	Отсутствует 1780 В перем. т. 1780 В перем. т.	
Нагрузка по току: На выход На группу На модуль	– – –		
Быстродействие: Выкл. - Вкл. Вкл. - Выкл.	2,2 мс 3,3 мс	10 мс при 60 Гц 35 мс при 60 Гц	13,3 мс при 60 Гц 13,3 мс при 60 Гц
Защита от короткого замыкания и перегрузки	–		
Сигнализация неисправности: Неисправн. выхода Ошибка ввода-вывода Перегорание предохранителя	– – –		
Модель №	170 ADI 340 00	170 ADI 350 00	170 ADI 540 50 170 ADI 740 50
Стр.	48237/7		

Базовые блоки дискретного вывода для постоянного тока

Базовые блоки дискретного вывода для переменного тока



24 В пост. т.

120 перем. т.

230 перем. т.

Не более 250 мА

Не более 125 мА

Не более 65 мА

–

–

24 В пост. т.

120 В перем. т.

230 В перем. т.

Твердотельный переключатель

Триак

2 x 8 выходных

2 x 16 выходн.

2 x 4 выходн.

2 x 8 выходн.

2 x 4 выходных

2 x 8 выходных

Отсутствует
Отсутствует
1780 В перем. т.

Отсутствует
Отсутствует
1780 В перем. т.

0,5 А
4 А
8 А

0,5 А
8 А
16 А

2 А
4 А
8 А

0,5 А
4 А
8 А

2 А
4 А
8 А

0,5 А
4 А
8 А

< 0,1 мс
< 0,1 мс

Не более 1/2 x 1/f
Не более 1/2 x 1/f

С электронной защитой

По 1 плавкому предохранителю на группу

1 светодиод/вых.
На адаптер
–

1 светод./4 вых.
На адаптер
–

Отсутствует
Отсутствует
1 светодиод

170 ADO
340 00

170 ADO
350 00

170 ADO
530 50

170 ADO
540 50

170 ADO 730 50

170 ADO 740 50

Платформа автоматизации Quantum

Базовые блоки дискретного ввода-вывода

Рекомендации по выбору (продолжение)

Конфигурация

Базовые блоки дискретного ввода-вывода для постоянного тока



Рабочее и входное напряжение

24 В пост. т.

Потребляемый ток

Не более 250 мА

Не более 250 мА + ток для датчиков

Тип входов

IEC 1131 Тип 1+

Выходное напряжение

24 В пост. т.

Тип выходов

Твердотельные переключатели

Кол-во точек

1 x 16 входных, 2 x 8 выходных

1 x 16 входных, 2 x 4 выходных

Изоляция:

Между точками
Между группами
Поле-адаптер

Отсутствует
Отсутствует
1780 В перем. т.

500 В перем. т.
500 В перем. т.
1780 В перем. т.

Допустимый ток:

На выход
На группу
На модуль

0,5 А
4 А
8 А

2 А
8 А
16 А

Быстродействие:

Выкл. - Вкл.
Вкл. - Выкл.

2,2 мс вх., <1 мс вых.
3,3 мс вх., <1 мс вых.

60 мкс вх., < 1 мс вых.
80 мкс вх., < 1 мс вых.

2,2 мкс вх., < 1 мс вых.
3,3 мкс вх., < 1 мс вых.

Защита от короткого замыкания и перегрузки

Выходы с электронной защитой

Выходы с электронной защитой и 4 группы питания датчиков с электронной защитой

Индикация неисправности:

Неисправность выхода
Ошибка ввода-вывода
Перегорание предохранителя

1 светодиод/выход
На адаптер
-

Модель №

170 ADM 350 10

170 ADM 350 11

170 ADM 370 10

Стр.

48237/7

Базовые блоки дискретного ввода-вывода для переменного тока



		120 В перем. т.	120 В перем. т.
Не более 180 мА	Не более 250 мА		Не более 160 мА
IEC 1131 Тип 1+ с контролем	IEC 1131 Тип 1+		IEC 11331 Тип 2
	24 ... 230 В перем. т. или 20 ... 115 В пост. т.		120...132 В перем. т.
	Реле (нормально открытые)		Триаки
1 x 16 вх., 1 x 8 вых. 1 x 4 вых.	1 x 10 вх., 2 x 4 вых.		1 x 10 вх., 1 x 8 вых.
Отсутствует Отсутствует 1780 В перем. т.	1780 В перем. т. 1780 В перем. т. 500 В перем. т.		1780 В перем. т. 1780 В перем. т. между входами 1780 В перем. т.
0,5 А 4 А группа 1, 2 А группа 2 6 А	2 А, омическая нагрузка 8 А, омическая нагрузка 16 А, омическая нагрузка		0,5 А 4 А 4 А
	2,2 мс вх., <10 мс вых. 3,3 мс вх., <10 мс вых.		Не более 1/2 x 1/f Не более 1/2 x 1/f
Выходы с электронной защитой	Отсутствует	Варистор параллельно каждому контакту	По 1 внутреннему плавкому предохранителю на группу (без защиты от перегрузки)
1 светодиод/вх., 1 светодиод/вых. На адаптер —	Отсутствует Отсутствует —		Отсутствует Отсутствует 1 светодиод/пл. предохранитель
170 ADM 390 10	170 ADM 390 30	170 ARM 370 30	170 ADM 690 51

Платформа автоматизации Quantum

Базовые блоки дискретного ввода-вывода

Характеристики:
стр. 48237/3 - 48237/6
Обозначение:
стр. 48237/7 и 48237/8
Подключение:
стр. 48237/9 - 48237/13

Общие данные, описание

Общие данные

Конструкция устройств серии Momentum является модульной. Адаптеры связи и процессорные адаптеры спроектированы в виде функциональных модулей, устанавливаемых на базовые блоки ввода-вывода Momentum. Для работы базового блока ввода-вывода необходимо установить на него несколько различных адаптеров Momentum.

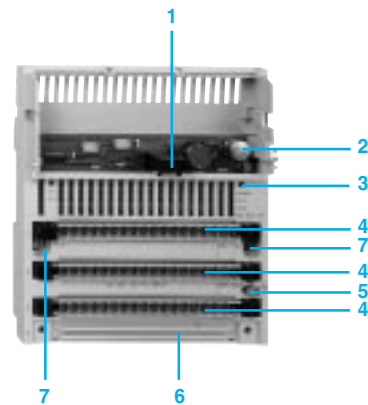
Базовые блоки ввода-вывода устанавливаются в стандартных корпусах, которые монтируются на рейку DIN или панель в шкафу. Они собирают информацию от полевых датчиков и осуществляют управление дискретными и аналоговыми полевыми исполнительными устройствами. К базовым блокам могут подключаться клеммные колодки и шины, поэтому они совместимы с 2, 3 и 4-проводными полевыми устройствами.

Подключение к базовым блокам полевых устройств ввода-вывода и питания осуществляется при помощи 18-контактных клеммных колодок, а также дополнительных 1, 2 или 3-рядных шин. Клеммные соединители электрически соединены с базовым блоком, а дополнительные шины – нет.

Шины предназначены для подключения общих проводов полевых устройств и используются в качестве защитных распределительных соединителей. В зависимости от модели базового блока ввода-вывода, типа и количества подключенных к нему полевых устройств могут применяться 1, 2 или 3-проводные шины.

Клеммные колодки и шины заказываются отдельно и не входят в комплект поставки базового блока ввода-вывода Momentum. Они выпускаются с винтовой и пружинной фиксацией.

Описание



На лицевой панели дискретного базового блока **170 AD•** имеется:

- 1 внутренний интерфейсный соединитель для подключения модуля связи или процессорного модуля;
- 2 фиксирующий контакт/контакт заземления для модуля связи или процессорного модуля;
- 3 светодиодные индикаторы состояния (количество индикаторов зависит от числа каналов);
- 4 три соединителя для съемных клеммных колодок;
- 5 винтовая клемма заземления;
- 6 слот для шины питания;
- 7 два отверстия для монтажа на панели.

Соединители, заказываемые отдельно:

- съемные клеммы с винтовой или пружинной фиксацией **170 XTS 00• 00**;
- 1, 2 и 3-рядные шины питания с винтовой или пружинной фиксацией **170 XTS 00• 01**.

Платформа автоматизации Quantum

Базовые блоки дискретного ввода-вывода

Характеристики

Обозначение:
стр. 48237/7 и 48237/8
Подключение:
стр. 48237/9 - 48237/13

Характеристики базовых блоков дискретного ввода

Тип базовых блоков дискретного ввода		170 ADI 340 00	170 ADI 350 00	170 ADI 540 50	170 ADI 740 50
Количество входов		1 x 16	2 x 16	2 x 8	
Входное напряжение	В	24 пост. т.		120 перем. т.	230 перем. т.
Рабочее напряжение	В	24 пост. т.		85...132 перем. т. (при 47...63 Гц)	164...253 перем. т. (при 47...63 Гц)
Внутренний ток	мА	250 (при 24 В пост. т.)		125 (при 120 В перем. т.)	–
Диапазон входного напряжения Напр-е в состоянии Вкл. Напр-е в состоянии Выкл.	В	- 3...30 пост. т.		0...132 перем. т.	163...253 перем. т.
	В	+ 11...30 пост. т.		Не менее 74 перем. т.	Не менее 164 перем. т.
	В	- 3...+5 пост. т.		Не более 20 перем. т.	Не более 40 перем. т.
Входной ток	Вкл.	мА	Не менее 2,5	Не менее 10,0	3...15
	Выкл.	мА	Не более 1,2	Не более 2,0	0...15
Входное сопротивление	кОм	4		9,5 при 50 Гц, 7,5 при 60 Гц	9 при 50 Гц, 7,5 при 60 Гц
Тип сигнала		Высокий уровень 1			
Быстродействие	Вкл.-Выкл., не более	мс	3,3	35,0 при 60 Гц	13,3 при 60 Гц
	Выкл.-Вкл., не более	мс	2,2	10,0 при 60 Гц	13,3 при 60 Гц
Изоляция	Между группами	В	–	1780 перем. т.	
	Поле-интерфейс связи	В	1780 перем. т.		
Рассеяние мощности	Вт	3 типовое, 5 максимальное	5,5 типовое, 8,5 максимальное	–	

Характеристики базовых блоков дискретного вывода

Тип базовых блоков дискретного вывода		170 ADO 340 00	170 ADO 350 00	170 ADO 530 50	170 ADO 540 50	170 ADO 730 50	170 ADO 740 50
Количество выходов		2 x 8	2 x 16	2 x 4	2 x 8	2 x 4	2 x 8
Тип выходов		Твердотельные переключатели		Триаки			
Выходное напряжение	В	24 пост. т.		120 перем. т.		230 перем. т.	
Рабочее напряжение	В	24 пост. т.		120 перем. т. (300 в течение 10 с, 400 за 1 цикл)		230 перем. т. (300 в теч-е 10 с, 400 за 1 цикл)	
Внутренний ток	мА	250 (при 24 В пост. т.)		125		65	
Ток	На точку, не более	А	0,5		0,5	2	0,5
	На группу	А	4				
	На модуль	А	8				
Минимальный выходной ток	мА	–		5	30	5	30
Ток утечки	мА	< 1 при 24 В пост. т.		1,9 при 120 В перем. т.		2,5 при 230 В перем. т.	2,4 при 230 В перем. т.
Ток перегрузки	А	5 в течение 1 мс		На точку: 15 (1 цикл), 10 (2 цикла), 5 (3 цикла)			
Падение напряжения в состоянии Вкл.	В	< 0,5 пост. т. при 0,5 А		< 1,5 перем. т. при 2 А	< 1,5 перем. т. при 0,5 А	< 1,5 перем. т. при 2 А	< 1,5 перем. т.
Защита (от короткого замыкания и перегрузки)		Выходы с электронной защитой		Внутренним плавким предохранителем замедленного действия на 5 А			
Быстродействие	Вкл.-Выкл., не более	мс	< 0,1	1/2 x 1/f (= 0,5 периода синусоиды)			
	Выкл.-Вкл., не более	мс	< 0,1	1/2 x 1/f (= 0,5 периода синусоиды)			
Изоляция	Между группами выходов		Отсутствует	Отсутствует			
	Поле-интерфейс связи	В	Определяется типом адаптера связи	1780 перем. т.			
Рассеяние мощности	Вт	3,5 типовое, 4,5 максимал.	6,0 типовое, 7,5 максимал.	6,0 типовое, 7,5 максимальное			

Платформа автоматизации Quantum

Базовые блоки дискретного ввода-вывода

Характеристики (продолжение)

Обозначение:
стр. 48237/7 и 48237/8
Подключение:
стр. 48237/9 - 48237/13

Характеристики базовых блоков дискретного ввода-вывода

Тип базового блока		170 ADM 350 10	170 ADM 350 11	170 ADM 370 10	170 ADM 390 10	
Количество входов		1 x 16	1 x 16	4 x 4	1 x 16	
Количество выходов		2 x 8	2 x 8	2 x 4	1 x 8 и 1 x 4	
Рабочее напряжение		В пост.т. 24				
Внутренний ток		мА 250 при 24 В пост. т.		250 при 24 В пост. т. (+ ток для датчиков)	180 при 24 В пост. т.	
Входы	Напряжение	В пост.т. 24				
	Тип сигнала	Высокий уровень 1				
	Напряжение для 1	В пост.т. + 11...+ 30				
	Напряжение для 0	В пост.т. - 3...+ 5				
	Входной ток	мА Не менее 2,5 в состоянии 1 (6 мА при 24 В пост. т.) Не более 1,2 в состоянии 0				
	Диапазон входного напряжения	В пост.т. - 3...+ 30				
	Входное сопротивление	кОм 4				
	Быстродействие	мс 2,2 (Выкл. – Вкл.) 3,3 (Вкл. – Выкл.)	0,06 (Выкл. – Вкл.) 0,08 (Вкл. – Выкл.)	2,2 (Выкл. – Вкл.) 3,3 (Вкл. – Выкл.)		
	Обнаружение неисправностей	–	–	–	Обнаружение обрыва провода	
	Выходы	Напряжение	В пост.т. 24, не более 30			
Тип		Твердотельные переключатели				
Тип сигнала		Высокий уровень 1				
Допустимый ток		А 0,5 на точку 4 на группу 8 на модуль		2 на точку 8 на группу 16 на модуль	0,5 на точку 4 на группу 1, 2 на гр. 2 6 на модуль	
Ток утечки		мА < 1 при 24 В пост. т.		< 1 при 24 В пост. т.	< 1 при 24 В пост. т.	
Максимальный ток		А 5 в течение 1 мс		2,8 в течение 1 мс	–	
Падение напряжения в состоянии Вкл.		В пост.т. < 0,5 при 0,5 А		–	–	
Индикация неисправности		Перегрузка одного или нескольких выходов на адаптер связи		Перегрузка одного или нескольких выходов, короткое замыкание или перегрузка одной из 4 групп питания энкодеров, на адаптер связи		Перегрузка одного или нескольких выходов на адаптер связи
Быстродействие		мс < 0,1 (Выкл. – Вкл.), < 0,1 (Вкл. – Выкл.)				
Изоляция		Между входами	Отсутствует			
	Выход-группа выходов	В Отсутствует		500 перем. т.		
	Вход-группа выходов	В Отсутствует		500 перем. т.		
	Поле-интерфейс связи	Определяется типом адаптера связи				
Рассеяние мощности	Типовое	Вт 6,0		6,5		
	Максимальное	Вт 8,0		10,0		

Платформа автоматизации Quantum

Базовые блоки дискретного ввода-вывода

Характеристики (продолжение)

Обозначение:
стр. 48237/7 и 48237/8
Подключение:
стр. 48237/9 - 48237/13

Характеристики базовых блоков дискретного ввода-вывода (продолжение)

Тип базового блока		170 ADM 390 30	170 ARM 370 30
Количество входов		1 x 10	
Количество выходов		2 x 4	
Рабочее напряжение		В 24 пост. т.	120 перем. т. (47...63 Гц)
Внутренний ток		мА 250 (при 24 В пост. т.)	5 (минимальный ток нагрузки)
Входы	Напряжение	В пост. т. 24	
	Тип сигнала	Высокий уровень 1	
	Минимальное напряжение в сост. Вкл.	В пост. т. + 11...+ 30	
	Максимальное напряжение в сост. Выкл.	В пост. т. - 3...+ 5	
	Входной ток	мА Не менее 2,5 в состоянии Вкл., не более 1,2 в состоянии Выкл.	
	Диапазон входного напряжения	В пост. т. - 3...+ 30	
	Входное сопротивление	кОм 4	–
Быстродействие		мс 2,2 (Выкл. - Вкл.), 3,3 (Вкл. - Выкл.)	
Выходы	Напряжение	В 24...230 перем. т., 20...120 пост. т.	24...230 перем. т.
	Тип	Нормально открытые реле	
	Допустимый ток при 24 В пост. т.	А > 0,005 (новые контакты), омическая нагрузка не более 2 А, индуктивная нагрузка не более 1 А (LR ≤ 40 мс)	–
	Допустимый ток при 115 В пост. т.	А Омическая нагрузка не более 0,5 А (ток переключения ≤ 1,5 А), индуктивная нагрузка не более 0,15 А (LR ≤ 40 мс)	–
	Допустимый ток (перем. т.)	А Не более 2 А (ток переключения ≤ 1,5 А), cosφ=1 Не более 1 А, cosφ=0,5	2 А на точку, 8 А на группу, 16 А на модуль
	Ток утечки	мА < 1 при 230 В перем. т.	–
	Индикация неисправности	Отсутствует	
Быстродействие		мс 10 при 60 Гц (Выкл. - Вкл.), 10 при 60 Гц (Вкл. - Выкл.)	
Макс. количество циклов переключения		> 30 x 10 ⁶ (механическ.), > 1 x 10 ⁵ (индуктивная нагрузка с внешней схемой защиты)	
Защита от короткого замыкания и перегрузки		Отсутствует	Варистор параллельно каждому контакту
Изоляция	Между входами	Отсутствует	
	Между группами выходов	В эфф. 1780 перем. т.	
	Вход - группа выходов	В эфф. 1780 перем. т.	
	Поле-интерфейс связи	В эфф. 1780 перем. т.	500 перем. т.
Плавкие предохранители	Внутренние	Отсутствуют	
	Внешние (рабочее напряжение)	315 мА, быстродействующие	4 А, быстродействующие
	Внешние (входное напряжение)	Не более 4 А, быстродействующие	
	Внешние (выходное напряжение)	Определяется питанием подключенных исп. устр-в, не более 8 А (замедленного действия) на группу	
Рассеяние мощности	Типовое	Вт 5,5	
	Максимальное	Вт 8,5	

Платформа автоматизации Quantum

Базовые блоки дискретного ввода-вывода

Характеристики (продолжение)

Обозначение:
стр. 48237/7 и 48237/8
Подключение:
стр. 48237/9 - 48237/13

Характеристики базовых блоков дискретного ввода-вывода (продолжение)

Тип базового блока			170 ADM 690 51
Количество входов			1 x 10
Количество выходов			1 x 8
Рабочее напряжение		В пост.т.	120 (47...63 Гц)
Внутренний ток		мА	160 (при 120 В перем. т.)
Входы	Напряжение	В пер.т.	120
	Тип сигнала	В пер.т.	120
	Напряжение в сост. Вкл., не менее	В пер.т.	74
	Напряжение в сост. Выкл., не более	В пер.т.	20
	Входной ток	мА	Не менее 6,0 в состоянии 1, не более 2,6 в состоянии 0
	Диапазон входного напряжения	В пер.т.	74...132
	Входное сопротивление	кОм	4
Быстродействие		мс	Не более 1/2 x 1/f (Выкл. – Вкл.), не более 1/2 x 1/f (Вкл. – Выкл.)
Выходы	Напряжение	В пер.т.	120...132 (при 47...63 Гц)
	Тип		Триаки
	Допустимый ток		Не более 0,5 А на точку, не менее 30 мА на точку, 2 А на группу, 4 А на модуль
	Ток утечки	мА	< 1,3 (при 120 В перем. т.)
	Тип сигнала		Высокий уровень 1
	Падение напряжения в состоянии Вкл.	В пер.т.	< 1,5 (при 0,5 А)
	Индикация неисправности		Отсутствует
	Быстродействие	мс	Не более 1/2 x 1/f при переключении из состояния 0 в состояние 1, не более 1/2 x 1/f при переходе из состояния 1 в состояние 0
Максимальное число циклов переключения			3000/ч при индуктивной нагрузке 0,5 А
Изоляция	Между входами		Отсутствует
	Выход-группа выходов		Отсутствует
	Вход-группа выходов	В пер.т.	125, испытания проводились при 1780
	Поле-интерфейс связи	В пер.т.	125, испытания проводились при 1780
Рассеяние мощности	Типовое	Вт	6
	Максимальное	Вт	8
Защита	Внутренние плавкие предохранители	А	2 x 2,5 замедленного действия

Платформа автоматизации Quantum

Базовые блоки дискретного ввода-вывода

Обозначение

Характеристики:
стр. 48237/3 - 48237/6
Подключение:
стр. 48237/9 - 48237/13



170 ADI **0 • 0

Базовые блоки дискретного ввода

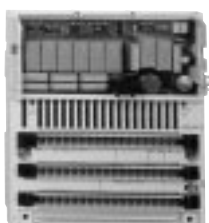
Ток	Входное напряжение	Исполнение (кол-во точек)	Соответствие IEC 1131-2	Обозначение	Масса, кг
Постоянный	24 В	16 (1 x 16)	Тип 1	170 ADI 340 00	0,190
		32 (2 x 16)	Тип 1	170 ADI 350 00	0,200
Переменный	100...120 В	16 (2 x 8)	Тип 2	170 ADI 540 50	0,284
	200...240 В	16 (2 x 8)	Тип 2	170 ADI 740 50	0,284



170 ADO **0 • 0

Базовые блоки дискретного вывода

Ток	Выходное напряжение	Исполнение (кол-во точек)	Ток на выход	Обозначение	Масса, кг
Постоянный твердотельные, с защитой	24 В	16 (2 x 8)	0,5 А	170 ADO 340 00	0,210
		32 (2 x 16)	0,5 А	170 ADO 350 00	0,210
Переменный триаки, с защитой, 1 плавкий предохранитель на группу	100...120 В	8 (2 x 4)	2 А	170 ADO 530 50	0,320
		16 (2 x 8)	0,5 А	170 ADO 540 50	0,284
	200...240 В	8 (2 x 4)	2 А	170 ADO 730 50	0,320
		16 (2 x 8)	0,5 А	170 ADO 740 50	0,284



170 ADM **0 **

Базовые блоки дискретного ввода-вывода

Ток	Входное напряжение	Выходное напряжение	Кол-во входов (I)	Кол-во выходов, ток. (O)	Обозначение	Масса, кг
Перем. твердотел.	24 В пост. т. Тип 1	24 В пост.т. с защитой	16 I (1 x 16)	16 O (2 x 8) 0,5 А	170 ADM 350 10	0,200
			16 I, быстр.	16 O (2 x 8) 0,5 А	170 ADM 350 11	0,200
			16 I (4 x 4)	8 O (2 x 4) 2 А	170 ADM 370 10	0,220
			16 I, контроль проводки (1 x 16)	12 O (1 x 8 и 1 x 4) 0,5 А	170 ADM 390 10	0,260
Постоян. или перем., релейные	24 В пост. т. Тип 1	24/240 В перем. т. 20/115 В пост. т.	10 I (1 x 10)	8 O (2 x 4) 2 А (1)	170 ADM 390 30	0,260
				(2)	170 ARM 370 30	0,260
Перемен. триаки	100...120 В перем. т. Тип 2	120 В перем. т.	10 I (1 x 10)	8 O 0,5 А с защитой 1 плавким пред.	170 ADM 690 51	0,220

(1) Рабочее напряжение 24 В пост. т.

(2) Рабочее напряжение 120 В перем. т.

Платформа автоматизации Quantum

Базовые блоки дискретного ввода-вывода

Обозначение (продолжение), габариты, монтаж

Характеристики:
стр. 48237/3 - 48237/6
Подключение:
стр. 48237/9 - 48237/13

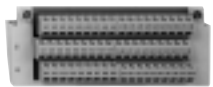
Обозначение



170 XTS 001 00



170 XTS 002 00



170 XTS 004 01



170 XTS 005 01



170 XTS 008 01



170 XTS 006 01



CER 001

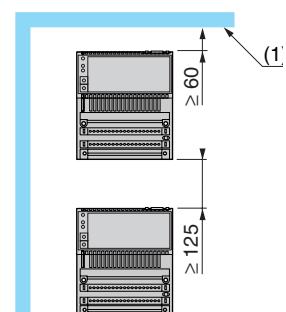
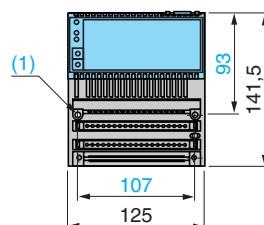
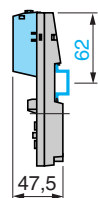


170 BSM 016 00

Принадлежности					
Наименование	Комплектность	Тип крепления	Обозначение	Масса, кг	
Клеммные колодки для подключения базовых блоков ввода-вывода	Комплект из 3 соединителей 1 ряд	Винтовое	170 XTS 001 00	—	
		Пружинное	170 XTS 002 00	—	
Шина	3 ряда	Винтовое	170 XTS 004 01	—	
		Пружинное	170 XTS 003 01	—	
	2 ряда	Винтовое	170 XTS 005 01	—	
		Пружинное	170 XTS 008 01	—	
1 ряд	Винтовое	170 XTS 006 01	—		
	Пружинное	170 XTS 007 01	—		
Рейка для заземления кабеля	Служит для подключения экрана кабеля	—	CER 001	—	
Макет базового блока	Служит для предварительного расключения базовых блоков ввода-вывода. Требуется клемм с винтовым или пружинным креплением	—	170 BDM 090 00	—	
Имитатор дискретных входов, 16 каналов, 24 В пост. т.	—	—	170 BSM 016 00	—	
Запасные части					
Наименование	Назначение		Обозначение	Масса, кг	
Листы этикеток	10 этикеток для передней панели модулей Momentum		170 XTS 100 00	—	
Комплект для маркировки кабелей	Для клемм с винтовым или пружинным креплением		170 XCP 200 00	—	

Габариты, монтаж

170 AD* для монтажа на рейке или панели



(1) 2 отверстия под винты M4 для монтажа на панели

(1) Оборудование или корпус

Платформа автоматизации Quantum

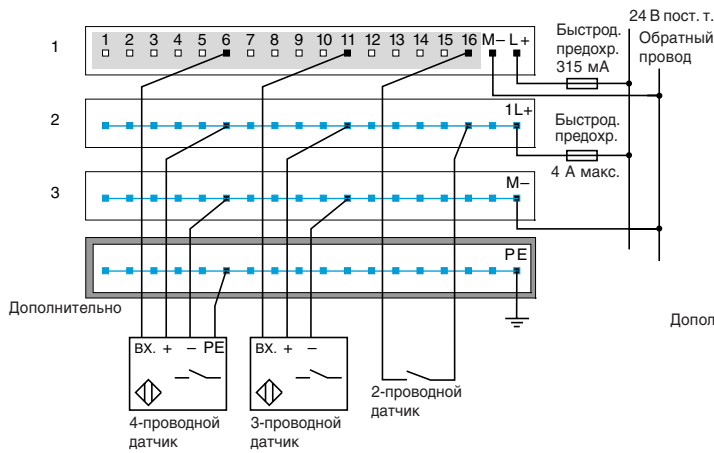
Базовые блоки дискретного ввода-вывода

Подключение

Характеристики:
стр. 48237/3 - 48237/6
Обозначение:
стр. 48237/7 и 48237/8

170 ADI 340 00

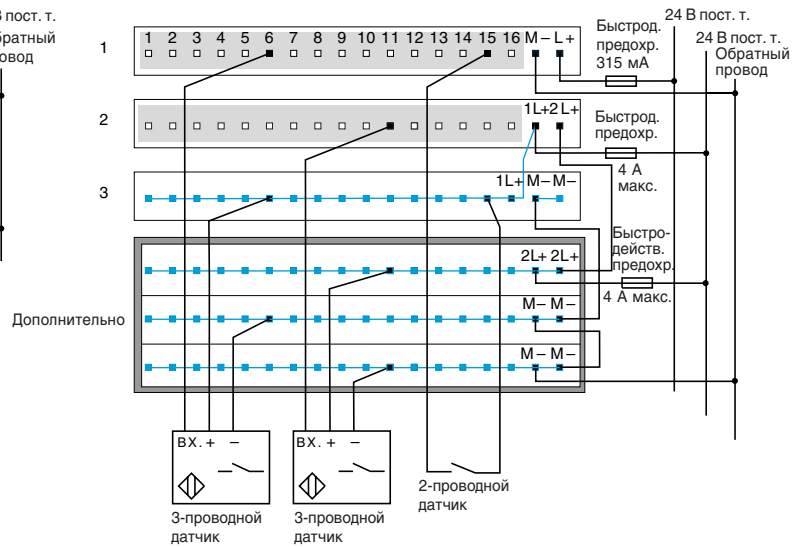
Пример наружной разводки 2, 3 и 4-проводных датчиков



Группа каналов
Внутренняя разводка

170 ADI 350 00

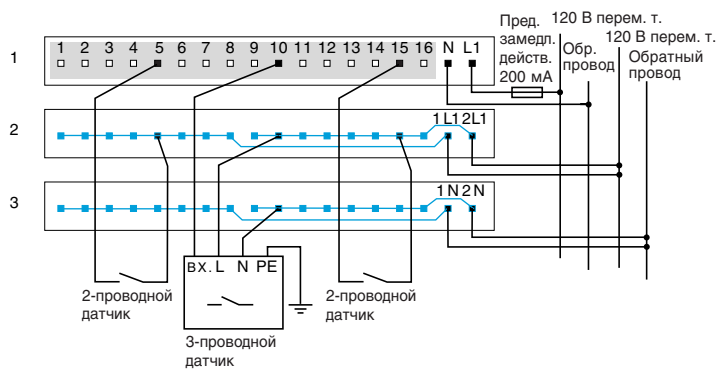
Пример наружной разводки 2 и 3-проводных датчиков



Группа каналов
Внутренняя разводка

170 ADI 540 50

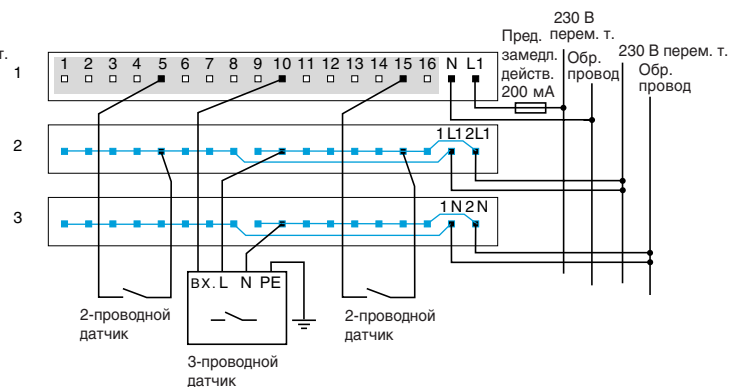
Пример наружной разводки 2 и 3-проводных датчиков



Группа каналов
Внутренняя разводка

170 ADI 740 50

Пример наружной разводки 2 и 3-проводных датчиков



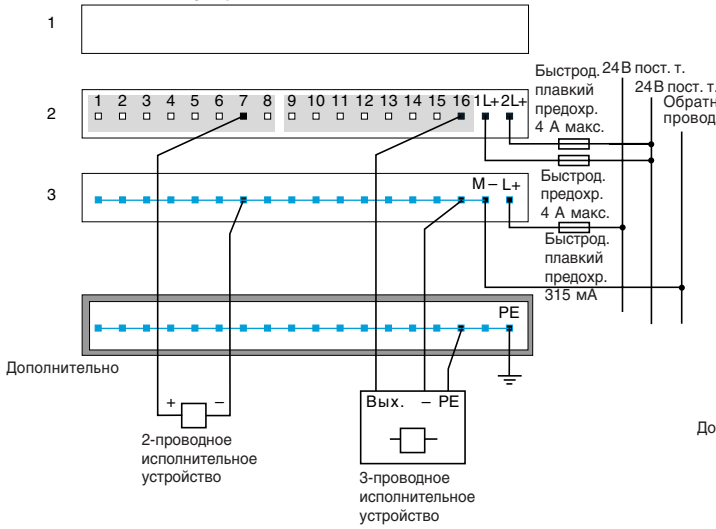
Платформа автоматизации Quantum

Базовые блоки дискретного ввода-вывода

Подключение (продолжение)

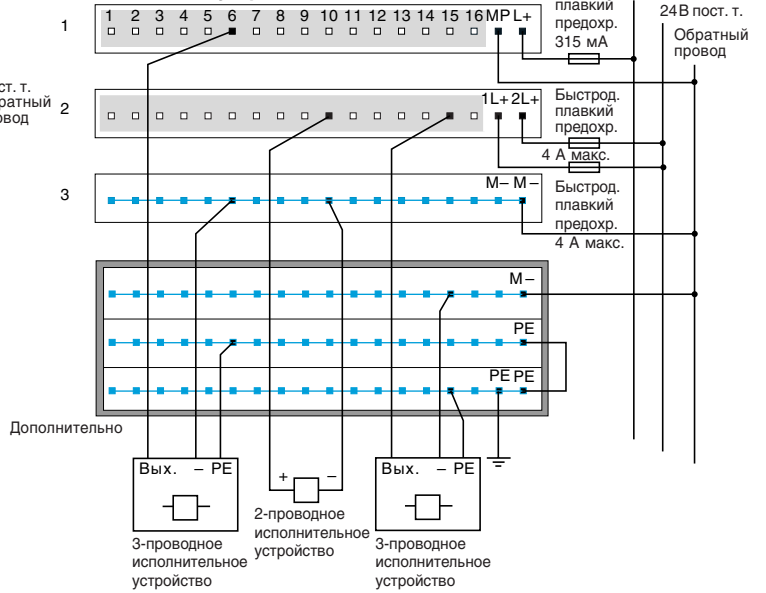
Характеристики:
 стр. 48237/3 - 48237/6
 Обозначение:
 стр. 48237/7 и 48237/8

170 ADO 340 00 Пример наружной разводки 2 и 3-проводных исполнительных устройств



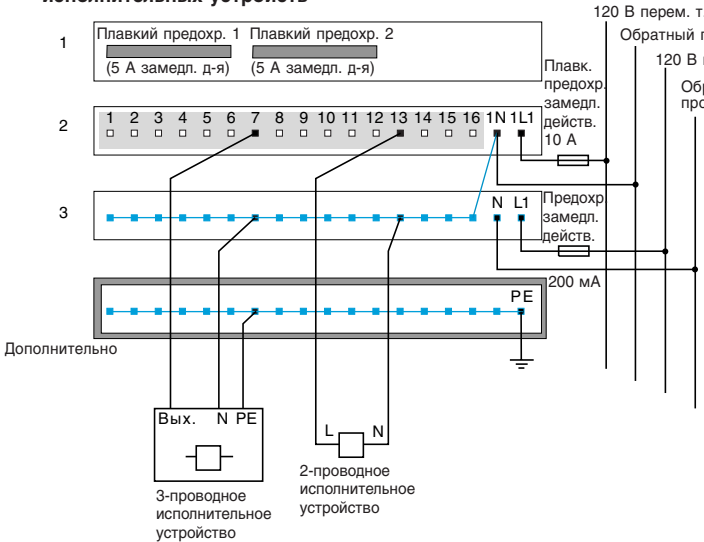
Группа каналов
 Внутренняя разводка

170 ADO 350 00 Пример наружной разводки 2 и 3-проводных исполнительных устройств



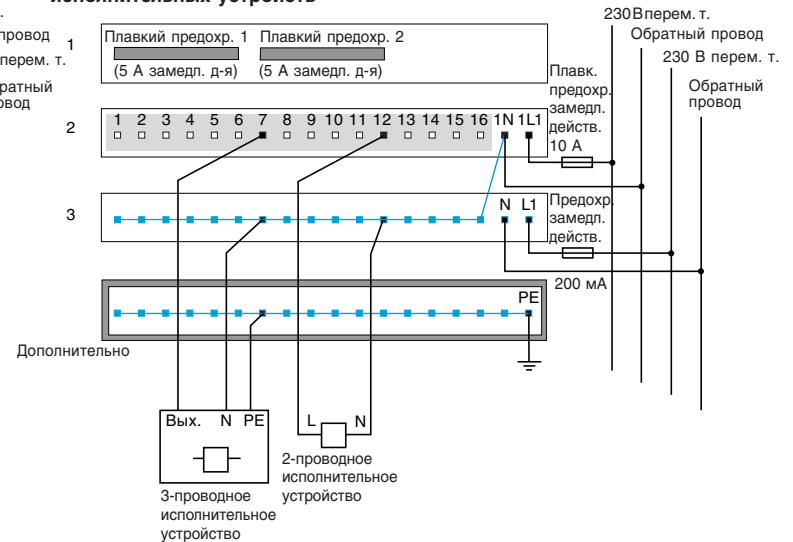
Группа каналов
 Внутренняя разводка

170 ADO 530 50/540 50 Пример наружной разводки 2 и 3-проводных исполнительных устройств



Группа каналов
 Внутренняя разводка

170 ADO 730 50/740 50 Пример наружной разводки 2 и 3-проводных исполнительных устройств



Группа каналов
 Внутренняя разводка

Платформа автоматизации Quantum

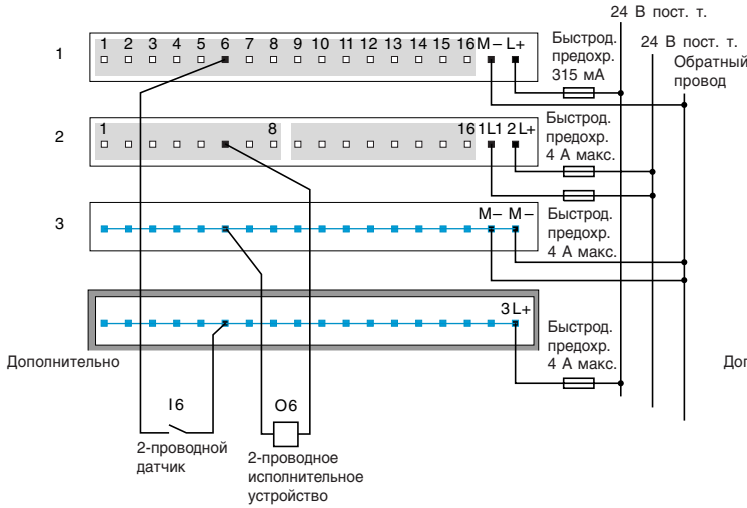
Базовые блоки дискретного ввода-вывода

Подключение (продолжение)

Характеристики:
стр. 48237/3 - 48237/6
Обозначение:
стр. 48237/7 и 48237/8

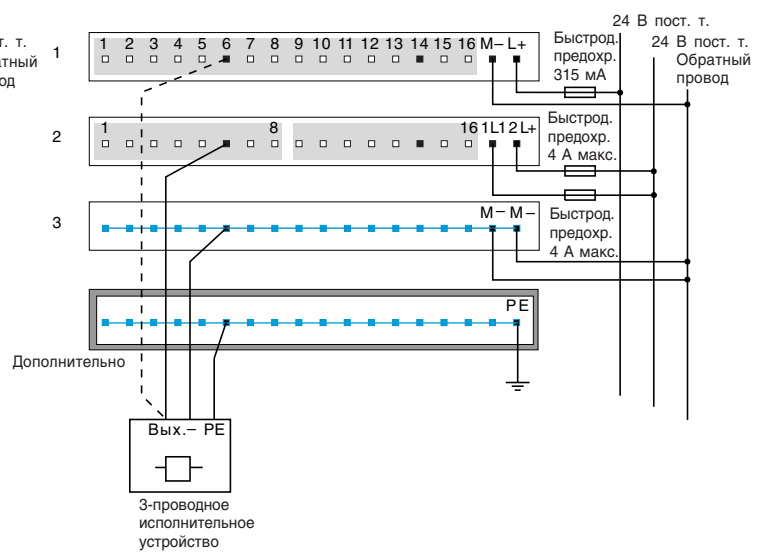
170 ADM 350 10/350 11

Пример наружной разводки 2-проводного датчика/исполнительного устройства



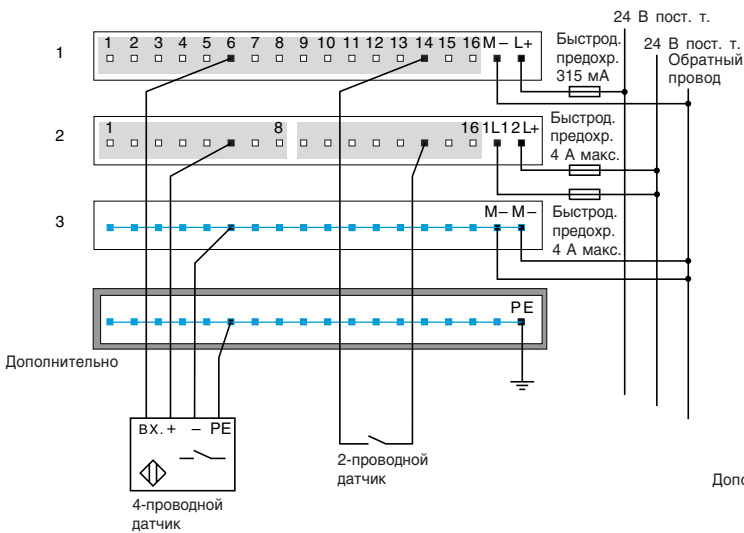
Группа каналов
Внутренняя разводка

Пример наружной разводки 3-проводного исполнительного устройства с контролем проводки



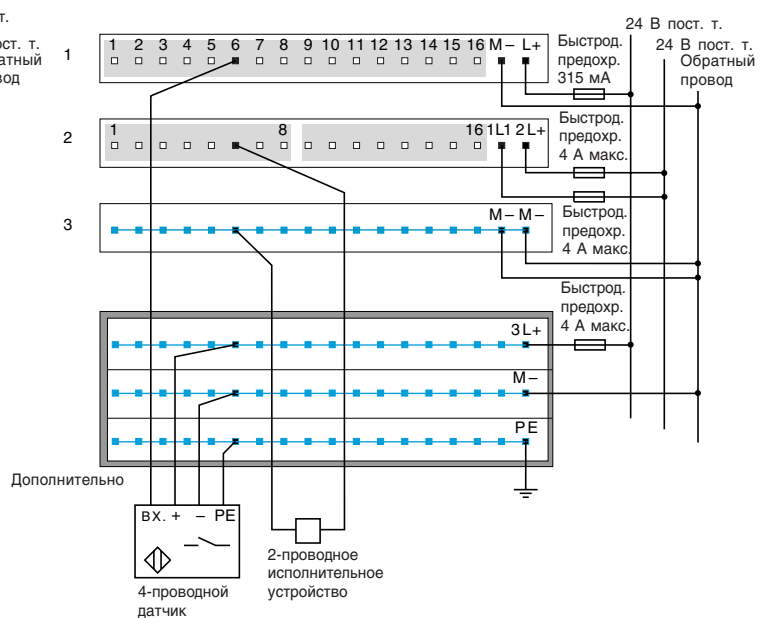
Группа каналов
Внутренняя разводка

Пример наружной разводки 4-проводного датчика, активизируемого выходом



Группа каналов
Внутренняя разводка

Пример наружной разводки 4-проводного датчика/2-проводного исполнительного устройства



Группа каналов
Внутренняя разводка

Платформа автоматизации Quantum

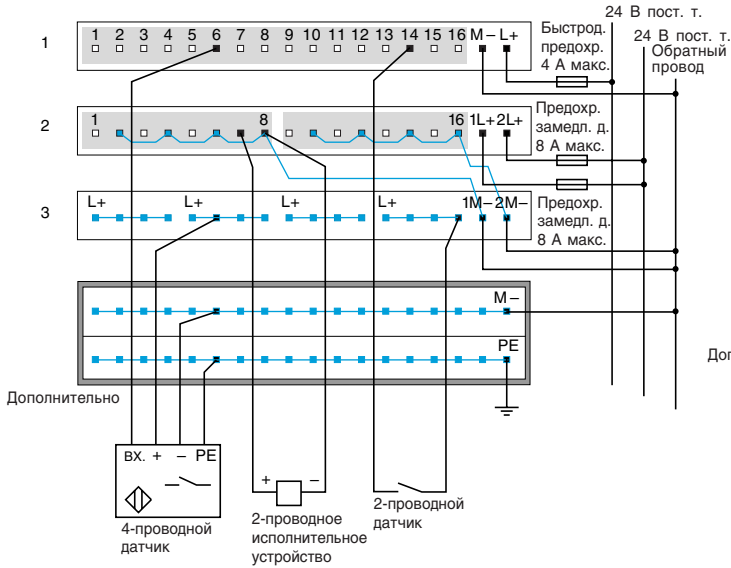
Базовые блоки дискретного ввода-вывода

Подключение (продолжение)

Характеристики:
стр. 48237/3 - 48237/6
Обозначение:
стр. 48237/7 и 48237/8

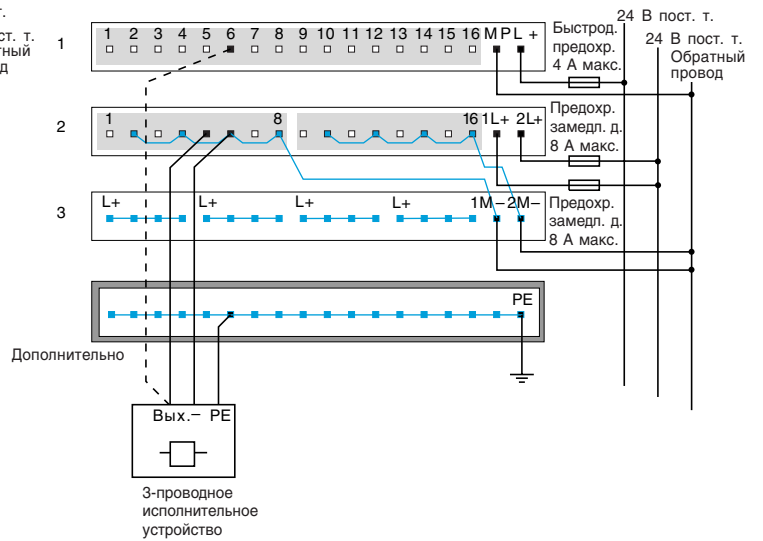
170 ADM 370 10

Пример наружной разводки 2 и 4-проводных датчиков/2-проводных исполнительных устройств



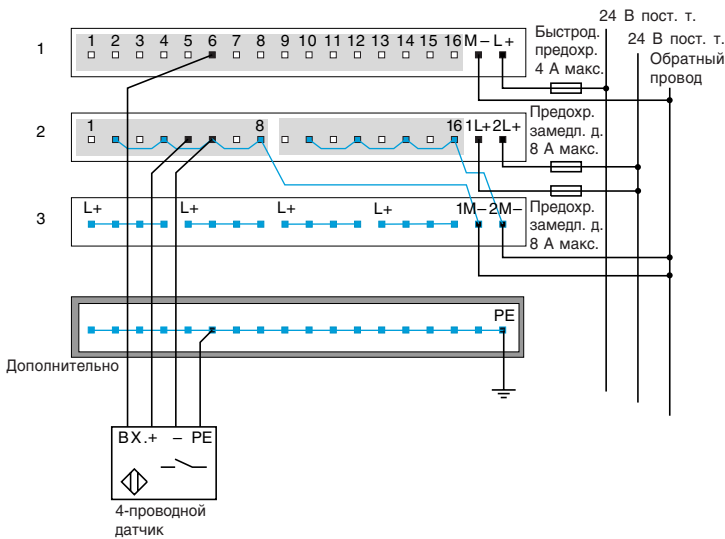
Группа каналов
Внутренняя разводка

Пример наружной разводки 3-проводного исполнительного устройства с контролем проводки



Группа каналов
Внутренняя разводка

Специальная наружная разводка (датчик активизируется выходным сигналом)



Группа каналов
Внутренняя разводка

Платформа автоматизации Quantum

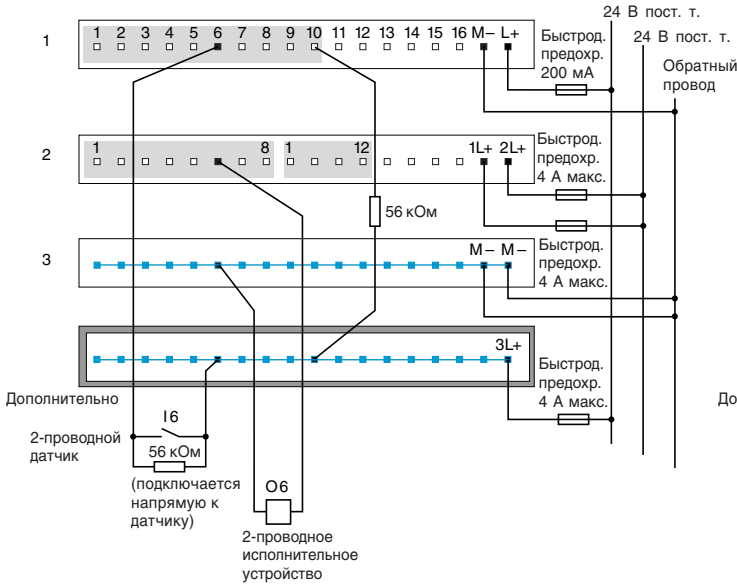
Базовые блоки дискретного ввода-вывода

Подключение (продолжение)

Характеристики:
стр. 48237/3 - 48237/6
Обозначение:
стр. 48237/7 и 48237/8

170 ADM 390 10

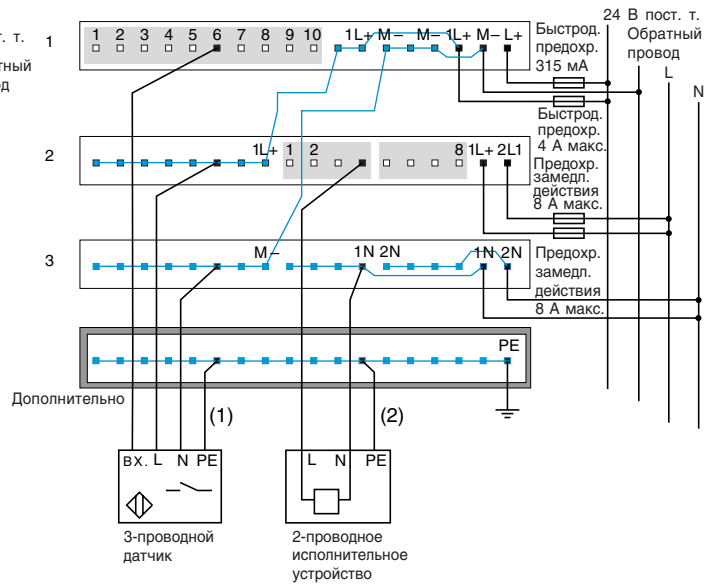
Пример наружной разводки 2-проводного датчика/исполнительного устройства



- Группа каналов
- Внутренняя разводка

170 ADM 390 30

Пример наружной разводки 3 или 4-проводного датчика/3-проводного исполнительного устройства

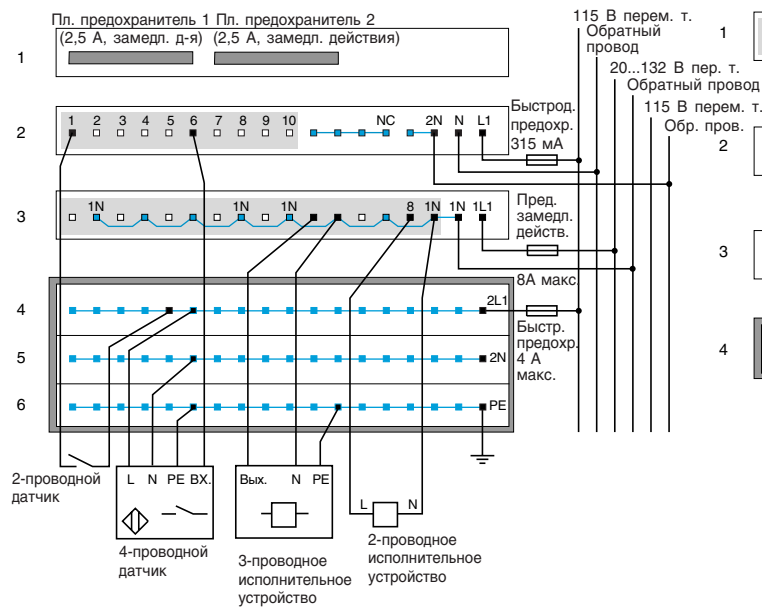


- Группа каналов
- Внутренняя разводка

(1) Для 4-проводного датчика
(2) Для 3-проводного исполнительного устройства

170 ADM 690 51

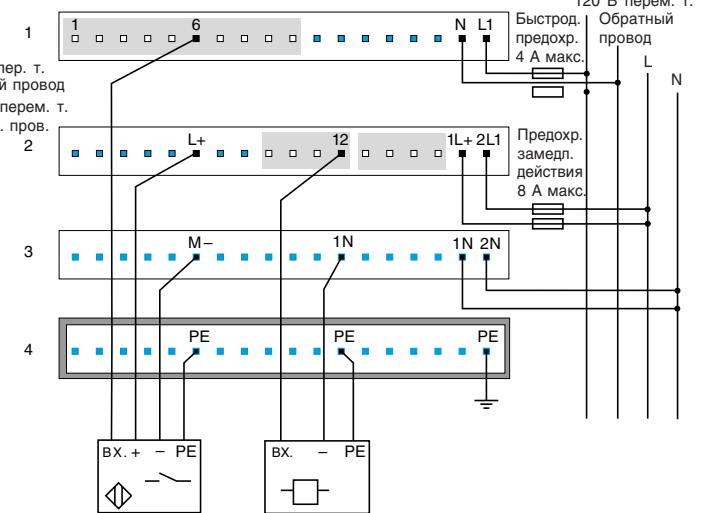
Пример наружной разводки 4-проводного датчика/2 и 3-проводных исполнительных устройств



- Группа каналов
- Внутренняя разводка

170 ARM 370 30

Пример наружной разводки 4-проводного датчика/3-проводного исполнительного устройства



- Группа каналов

Платформа автоматизации Quantum

Базовые блоки аналогового ввода-вывода

Рекомендации по выбору

Назначение

Базовые блоки аналогового ввода



Диапазон измерения

Входные сигналы:
± 5 В, ± 10 В, ± 20 мА
1-5 В, 4-20 мА

Входные сигналы:
± 5 В, ± 10 В, 4-20 мА

Входные сигналы:
± 25 мВ, ± 100 мВ,
Датчики температуры
Pt 100, Pt 1000, Ni 100, Ni 1000
Термопары
В, Е, J, К, N, R, S, Т

Кол-во каналов

Входные каналы
Выходные каналы
Дискретные
входы-выходы

8 дифференциальных входов

16 однопроводных входов

4 дифференциальных входа

Разрешение

14 бит + знак, двухполярный
15 бит, однополярный

12 бит + знак

15 бит + знак

Время обновления

1,33 + 1,33 x кол-во заявленных
каналов (мс)

1 + 1,5 x кол-во заявленных
каналов (мс)

500 мс

Изоляция:

Между каналами
Базовый блок-земля
Каналы – земля

200 В пост. т., 1 мин
500 В пост. т., 1 мин
500 В пост. т., 1 мин

Отсутствует
500 В пост. т., 1 мин
1780 В перем. т., 1 мин

400 В пост. т.
500 В пост. т., 1 мин
1780 В пост. т., 1 мин

Защита

От переплюсовки

Кол-во слов

Входных
Выходных

8 входных слов
2 выходных слова

16 входных слов
4 выходных слова

4 входных слова
4 выходных слова

Аварийный режим

–

Модуль №

170 AAI 030 00

170 AAI 140 00

170 AAI 520 40

Стр.

48238/8

Базовые блоки аналогового вывода



Комбинированные базовые блоки (аналогового/дискретного) ввода-вывода



Выходные сигналы:
± 10 В, 0-20 мА

Выходные сигналы:
± 10 В, 4-20 мА

Входные сигналы:
± 5 В, ± 10 В, ± 20 мА
1-5 В, 4-20 мА
Выходные сигналы:
± 10 В, 0-20 мА

Входные сигналы:
0...10 В
Выходные сигналы:
0...10 В

—
4 выхода
—

4 дифференциальных входа
2 выхода
4 входа на 24 В пост. т.
2 выхода на 24 В пост. т./0,5 А

6 выходов с общей точкой
4 выхода с общей точкой
4 входа на 24 В пост. т.
8 выходов на 24 В пост. т./0,25 А

12 бит + знак

Входы: 12...14 бит
(в зависимости от диапазона)
Выходы: 12 бит

Входы: 14 бит
Выходы: 14 бит

2 мс

Входы: 10 мс; выходы: 1 мс

Входы: 0,75 мс (на 6 входов)
Выходы: 1,2 мс (на 4 выхода)

Отсутствует
500 В пост. т., 1 мин
1780 В перем. т., 1 мин

Отсутствует
500 В перем. т., 1 мин
500 В перем. т., 1 мин

От короткого замыкания и перегрузок (для дискретных выходов)

—
5 выходных слов

4 входных слова
4 выходных слова

12 входных слов
12 выходных слов

Фиксация, сброс в 0, сброс до полной шкалы

Фиксация или сброс в 0

170 AAO 120 00

170 AAO 921 00

170 AMM 090 00

170 ANR 120 90

48238/8

Платформа автоматизации Quantum

Характеристики:
стр. 48238/3 - 48238/7
Обозначение:
стр. 48238/8 и 48238/9
Габариты:
стр. 48238/9
Подключение:
стр. 48238/10 и 48238/11

Базовые блоки аналогового ввода-вывода

Общие данные, описание

Общие данные

Базовые блоки аналогового ввода Momentum служат для подключения различных промышленных аналоговых входных сигналов, а именно:

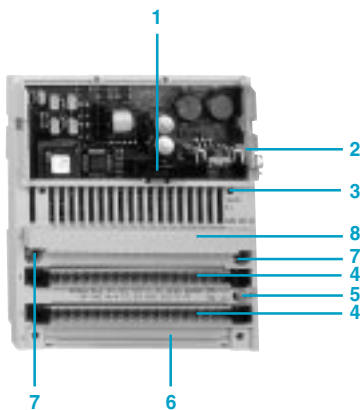
- стандартных сигналов высокого уровня (1-5 В, 4-20 мА, ± 5 В, ± 10 В, ± 20 мА);
- сигналов низкого уровня (± 25 мВ, ± 100 мВ);
- сигналов от термопар (В, Е, J, ...);
- сигналов от датчиков температуры (Ni ..., Pt ...).

Базовые блоки аналогового вывода применяются для управления аналоговыми полевыми устройствами, такими, как приводы с регулированием скорости, регулирующие клапаны с пропорциональным управлением и др. Величина тока или напряжения пропорциональна дискретному значению, определяемому прикладной программой. Выходы могут конфигурироваться на обнуление или фиксацию последнего значения, полученного при прекращении выполнения программы. Данная функция может применяться при отладке, поскольку, если выходы установлены на удержание последнего значения, функционирование аналоговых полевых устройств не нарушается при каждом останове программы.

Универсальность базовых блоков ввода-вывода Momentum достигается за счет дополнительных функций помимо аналого-цифрового и цифроаналогового преобразования:

- выбор диапазонов ввода-вывода (напряжение, ток, термопары, датчики температуры);
- выбор количества используемых каналов;
- компенсация холодного спада для модулей термопар;
- обнаружение обрыва провода (170 AAI 030 00, 170 AAI 140 00, 170 AAI 520 40).

Описание



На лицевой панели базового блока аналогового ввода-вывода **170 A••** имеется:

- 1 внутренний интерфейсный соединитель для подключения модуля связи или процессорного модуля;
- 2 контакт фиксации/заземления для модуля связи или процессорного модуля;
- 3 светодиодные индикаторы состояния (количество индикаторов зависит от числа каналов);
- 4 два соединителя для съемных клеммных колодок;
- 5 винтовая клемма заземления;
- 6 слот для шины питания;
- 7 два отверстия для монтажа на панели;
- 8 защитная крышка.

Соединители, заказываемые отдельно:

- съемные клеммы с винтовым или пружинным креплением **170 XTS 00• 00**;
- 1...3-рядные шины питания с винтовым или пружинным креплением **170 XTS 00• 01**.

Платформа автоматизации Quantum

Базовые блоки аналогового ввода-вывода

Обозначение:
стр. 48238/8 и 48238/9
Габариты:
стр. 48238/9
Подключение:
стр. 48238/10 и 48238/11

Характеристики

Характеристики базовых блоков аналогового ввода

Тип базового блока		170 AAI 030 00						
Кол-во входов		1 x 8						
Светодиоды		Ready (зеленый)						
Формат данных		16 бит + знак (четное количество)						
Тип входов		Дифференциальные						
Диапазоны	Входное полное сопротивление	кОм	± 10 В пост. т.	± 5 В пост. т.	4...20 мА	± 20 мА		
			> 0,1000	> 0,1000	250	250	>0,1000	
			Погрешность при 25°C	0,27%	0,21%	0,27%	0,32%	0,13%
			Погрешность при 60°C	0,32%	0,26%	0,38%	0,41%	0,19%
Разрешение		15 бит						
Время преобразования		мс	Не более 12 мс на 8 входных каналов (1,33 мс на входной канал + 1,33 мс)					
Индикация неисправности		Отсутствует						
Изоляция	Между каналами	В пост.т.	± 200					
	Поле-земля	В пост.т.	500					
	Адаптер связи-земля	В пер.т.	500					
Ослабление синфазного сигнала								
	Канал-земля	250 В перем. т. при 47...63 Гц или 100 В пост. т.						
Перекрестные помехи между каналами		дБ	≥ 80					
Требования к внешнему питанию		В пост.т.	24					
	Диапазон	20,4...28,8 В пост. т.						
	Ток	< 382 мА при 24 В пост. т.						
Требования по электромагнитной совместимости для производственных условий								
	Устойчивость	Согласно IEC 1131 (бросок тока вспомогательного источника питания 2 кВ)						
	Генерация	EN 50081-2						
	Соответствие стандартам	UL, CSA, CE, FM класс 1, часть 2						

Платформа автоматизации Quantum

Базовые блоки аналогового ввода-вывода

Обозначение:
стр. 48238/8 и 48238/9
Габариты:
стр. 48238/9
Подключение:
стр. 48238/10 и 48238/11

Характеристики (продолжение)

Характеристики базовых блоков аналогового ввода (продолжение)

Тип базовых блоков		170 AAI 140 00			170 AAI 520 40	
Кол-во выходов		1 x 16			1 x 4 дифференциальных входа	
Формат данных		16 бит + знак (четное количество)			16 бит + знак (четное количество)	
Защита <small>Базовый блок и исполнительные устройства</small>		От переполюсовки			От переполюсовки	
Индикация неисправности		Отсутствует			–	
Диапазоны		± 10 В	± 5 В	4...20 мА	± 25 мВ	± 100 мВ
Входное полное сопротивление		кОм > 2200	> 2200	< 0,250	> 10000	> 10000
Погрешность при 25°C		0,15% FS (от полной шкалы)	0,15% FS	0,25% FS	± 21 мкВ	± 27 мкВ
Погрешность при 60°C		0,25% FS	0,25% FS	0,45% FS	± 46 мкВ	± 94 мкВ
Температурная погрешность (60°C)		‰ 30 PE / °C	30 PE / °C	60 PE / °C	–	–
PE (полная шкала)		10 В	5 В	16 мА	–	–
Разрешение		12 бит + знак	12 бит + знак	12 бит	12 бит + знак	12 бит + знак
Фильтрация		Низкочастотный фильтр с частотой отсечки 10 кГц			–	–
Источник тока						
Pt100		мА	–	–	–	0,125
Ni100		мА	–	–	–	0,125
Pt1000		мА	–	–	0,125	–
Ni1000		мА	–	–	0,125	–
Время обновления		мс	1 + 1,5 x n n = заявленное кол-во каналов		500	
Индикация неисправности		Отсутствует			–	
Изоляция		В пост.т.	Отсутствует			400
Между каналами		В пост.т.	500, 1 мин			500, 1 мин
Между ист. питания баз. блока и землей		В пер.т.	1780, 1 мин			1780, 1 мин
Каналы – земля		В	± 30 (вольтовый или токовый выход)			± 30 (вольтовый или токовый выход)
Питание баз-го блока		В	–			± 100 В пост. т., 250 В перем. т.
Синфазный сигнал канал-земля		В	–			200 В пост. т., 115 В перем. т., одно- или 3-фазный или 250 В перем. т., однофазный
Напряжение синфазного сигнала между каналами		В	–			200 В пост. т., 115 В перем. т., одно- или 3-фазный или 250 В перем. т., однофазный
Ослабление синфазного сигнала						
Канал – земля		250 В перем. т. при 47...63 Гц или 250 В пост. т.			135 дБ пост. т., 145 дБ перем. т. 50 Гц, 155 дБ перем. т. 60 Гц	
Между каналами		–			120 дБ пост. т., 130 дБ перем. т. 50 Гц, 140 дБ перем. т. 60 Гц	
Ослабление последовательного сигнала		–			35 дБ перем. т. 50 Гц, 45 дБ перем. т. 60 Гц	
Защита входов		От переполюсовки			От переполюсовки	
Рабочее напряжение		В пост.т.	24			24
Внутренний ток		мА	305 при 24 В пост. т.			330 при 24 В пост. т.
Рас рассеяние мощности						
Типовое		Вт	4,95			3,5
Максимальное		Вт	5,55			5,5
Плавкие предохранители						
Наружные		2 А, замедленного действия			2 А, замедленного действия	
Внутренние		500 мА, быстродействующие			500 мА, быстродействующие	

Платформа автоматизации Quantum

Базовые блоки аналогового ввода-вывода

Обозначение:
стр. 48238/8 и 48238/9
Габариты:
стр. 48238/9
Подключение:
стр. 48238/10 и 48238/11

Характеристики (продолжение)

Характеристики базовых блоков аналогового вывода

Тип базового блока		170 ААО 120 00		170 ААО 921 00	
Кол-во выходов		1 x 4		1 x 4	
Формат данных		16 бит + знак (четное количество)		16 бит + знак (четное количество)	
Защита		От переполюсовки		От переполюсовки	
Диапазон	Полное сопротивление нагрузки	± 10 В	0...20 мА	± 10 В	4...20 мА
		кОм Не менее 1	Не более 0,6	Не менее 1	Не более 0,6
	Емкостная нагрузка	мкФ <1	<1	<1	<1
	Погрешность при 25°C	% 0,2 PE	0,3 PE	0,2 PE	0,4 PE
	Погрешность при 60°C	% 0,25 PE	0,4 PE	0,25 PE	0,5 PE
	Температурная погрешность (60°C)	‰ 10 PE / °C	30 PE / °C	10 PE / °C	30 PE / °C
	Разрешение	12 бит + знак	12 бит + знак	12 бит + знак	12 бит
	Время обновления	мс <2	<2	<2	<2
PE = выход 10 В, напр. выход 20 мА					
Изоляция	Между каналами	Отсутствует			
	Между источником питания базового блока и землей	В	500 В пост. т., 1 мин		
	Каналы – земля	В	1780 В пост. т., 1 мин		
	Защита выходов	От короткого замыкания в цепях напряжения, размыкание при инверсии полярности тока			
Питание базового блока		В	± 30 (вольтовый или токовый выход)		
Ослабление синфазного сигнала		250 В перем. т. при 47...63 Гц или 250 В пост. т. (канал – земля)			
Рабочее напряжение		В пост.т.	24		
Внутренний ток	Базовый блок	мА	530 при 24 В пост. т.		
	Исполнительные устройства	мА	150 при 24 В пост. т.		
Рассеяние мощности	Типовое	Вт	5,6		
	Максимальное	Вт	8,5		

Платформа автоматизации Quantum

Базовые блоки аналогового ввода-вывода

Обозначение:
стр. 48238/8 и 48238/9
Габариты:
стр. 48238/9
Подключение:
стр. 48238/10 и 48238/11

Характеристики (продолжение)

Характеристики базовых блоков дискретного и аналогового ввода-вывода

Тип базового блока		170 AMM 090 00				
Кол-во входов и выходов		1 x 4 дифференциальных входа 1 x 4 дискретных входа 1 x 2 аналоговых выхода 1 x 2 дискретных выхода				
Рабочее напряжение		В пост.т.	24			
Внутренний ток		мА	Типовой 200 (при 24 В пост. т), максимальный 350 (при 24 В пост. т)			
Дифференц. входы	Время преобразования	10 мс для всех каналов				
	Погрешность преобр-я	± 10 В	± 5 В	1...5 В	± 20 мА	4...20 мА
	25 °С	%	0,08	0,16	0,16	0,16
	60 °С	%	0,15	0,3	0,3	0,3
	Разрешение		14 бит	13 бит	12 бит	13 бит
	Стабильность преобразования	%	± 0,02	± 0,04	± 0,04	± 0,04
	Напр. синф. сигнала	Входное напряжение, начиная от Ag ± 11 В				
Подавление синф. сигнала	дБ	> 54				
Диапазон напр-я перенапряжения	В	± 30 для твердотельных входов, если напряжение составляет 24 В ± 50 динамический (не более 100 мс)				
Диапазон тока перенапряжения	мА	Входной ток > 48				
Входное сопротивление	Ом	Для диапазонов напряжения > 1000, для токовых диапазонов 250				
Дискретные входы	Напряжение	В пост.т.	Типовое 24, максимальное 30			
	Тип сигнала	Высокий уровень 1				
	Напр-е в сост. Вкл.	В пост.	+ 11...+ 30			
	Напр-е в сост. Выкл.	В пост.	- 3...+ 5			
	Входной ток	мА	Не менее 2,5 в состоянии 1 (6 мА при 24 В пост. т.), не более 1,2 в состоянии 0			
	Входное сопротивление	кОм	4			
	Быстродействие	мс	2,2 из состояния 0 в состояние 1 3,3 из состояния 1 в состояние 0			
Аналоговые выходы	Разрешение	12 бит для 1-фазного диапазона измерения 0...20 мА, 12 бит для 2-фазного диапазона измерения ±10 В				
	Время преобразов-я	мс	1 для всех каналов			
	Погрешность преобр-я	Не более ±0,35% верхнего значения диапазона измерения Не более ±0,70% верхнего значения диапазона измерения				
	25 °С					
60 °С						
Выходная нагрузка	≥ 3 кОм (вольтовый выход), ≤ 6 Ом (токовый выход)					
Дискретные выходы	Напряжение	В пост.т.	Типовое 24, максимальное 30			
	Тип	Полупроводниковые				
	Тип сигнала	Высокого уровня				
	Допустимый ток	А	1 на канал, 2 на группу, 2 на модуль			
	Ток утечки	мА	< 1 при 24 В пост. т.			
	Падение напр-я в сост. Вкл.	В пост.	< 0,5 при 1 А			
	Быстродействие	мс	< 0,1 при переходе из состояния Выкл. в состояние Вкл. < 0,1 при переходе из состояния Вкл. в состояние Выкл.			
	Защита выходов	Выходы снабжены защитой от перегрузки и короткого замыкания				
	Индикация сост-я выходов	По одному красному индикатору на выход в состоянии Вкл. при перегрузке или короткого замыкания				
	Сообщения об ошибках	При неисправности модуля – сообщение "Ошибка ввода-вывода" на адаптер шины				
Макс. число циклов переключ-я	1000/ч (индукт-я нагрузка 1 А), 100/с (активн. нагрузка 1 А), 8/с (нагрузка от ламп накаливания 2,4 Вт)					
Изоляция	Между дискретными входами и выходами	Отсутствует				
	Между аналоговыми входами и выходами	Отсутствует				
	Аналоговые входы и выходы от рабочего напряжения	В пер.т.	500 в течение 1 мин			
	Рабочее напряжение и все входы и выходы от земли	В пер.т.	500 в течение 1 мин			
Рассеяние мощности	Типовое	Вт	4,0			
	Максимальное	Вт	6,0			

Платформа автоматизации Quantum

Базовые блоки аналогового ввода-вывода

Обозначение:
стр. 48238/8 и 48238/9
Габариты:
стр. 48238/9
Подключение:
стр. 48238/10 и 48238/11

Характеристики (продолжение)

Характеристики базовых блоков дискретного и аналогового ввода-вывода (продолжение)

Тип базового блока		170 ANR 120 90
Кол-во входов и выходов		1 x 6 аналоговых входов 2 x 4 дискретных входа 1 x 4 аналоговых выходов 1 x 8 дискретных выходов
Рабочее напряжение		В пост.т. 24, диапазон 19,2...30 В пост. т.
Внутренний ток		мА 400 при 24 В пост. т.
Аналоговые входы	Разрешение	14 бит
	Входной диапазон	0 - 10 В пост. т.
	Тип входов	Однопроводные
	Время преобразов-я	Не более 0,75 мс для 6 входных каналов
	Погрешность преобр-я	0,2% при 25°C для входов 0 - 10 В пост. т.
	Макс. входной сигнал	15 В пост. т. для вольтовых входов
	Макс. темп. погрешн.	10 В пост. т. для входов
Внутреннее сопрот-е	Ом >1000 для вольтовых входов	
Дискретные входы	В пост.т.	24
	Напряжение	24
	Конфигурация	2 группы по 4 входа
	Тип сигнала	Высокий уровень 1
	Мин. напр. в сост. Вкл.	В пост. > 11
	Макс. напр. в сост. Выкл.	В пост. < 5
	Входной ток	мА Не менее 6 в состоянии Вкл., не более 2 в состоянии Выкл.
	Входное напряжение	
	Диапазон	- 3 ... +32 В пост. т.
	Перенапряжение	Максимальное напряжение 45 В в течение 10 мс
Быстродействие	мс 1,2 при переходе из состояния Выкл. в состояние Вкл., 1,2 при переходе из сост-я Вкл. в сост-е Выкл.	
Аналоговые выходы	Разрешение	14 бит
	Выходной диапазон	В пост.т. 0...10
	Время преобразования	мс 1,20 для всех 4 каналов
	Погрешность преобразования	Не более ± 0,4% от верхнего значения диапазона измерения при 25°C
	Выходная нагрузка	> 2 кОм при 0...10 В пост. т.
		В пост.т.
Дискретные выходы	Напряжение	Рабочее 10-30, максимальное 50 в течение 1 мс
	Тип	Твердотельные переключатели
	Тип сигнала	Высокий уровень 1
	Допустимый ток	А 0,25 на точку, 2 на группу, 2 на модуль
	Ток утечки	мА 0,4 при 30 В пост. т.
	Ток перегрузки	А 2,5 в течение 1 мс
	Падение напр-я в сост. Вкл.	В пост. < 0,4 при токе 0,25 А
	Быстродействие	мс 1,2 при переходе из состояния Выкл. в состояние Вкл. 1,05 при переходе из состояния Вкл. в состояние Выкл.
	Защита выходов	Выходы снабжены защитой от перегрузки и короткого замыкания
	Индикация сост-я выходов	По 1 светодиоду на точку
Изоляция	Между дискретными входами и выходами	Отсутствует
	Между аналоговыми входами и выходами	Отсутствует
	Аналоговые входы и выходы от рабочего напряжения	500 В перем. т. в течение 1 мин
	Рабочее напряжение и все входы и выходы от земли	500 В перем. т. в течение 1 мин
Рассеяние мощности	Типовое	Вт 4,0
	Максимальное	Вт 6,0

Платформа автоматизации Quantum

Базовые блоки аналогового ввода-вывода

Характеристики:
стр. 48238/3 - 48238/7
Габариты:
стр. 48238/9
Подключение:
стр. 48238/10 и 48238/11

Обозначение



170 AAI 000 00

Базовые блоки аналогового ввода

Тип входов	Кол-во каналов	Диапазоны	Обозначение	Масса, кг
12 бит + знак	16	± 5 В, ± 10 В, 4-20 мА	170 AAI 140 00	0,215
15 бит + знак	4, дифференц.	Pt 100, Pt 1000, NI 100, Ni 1000, термопары В, Е, J, К, N, R, S, Т	170 AAI 520 40	0,215
15 бит + знак	8, дифференц.	± 5 В, ± 10 В, 1-5 В ± 20 мА, 4-20 мА	170 AAI 030 00	0,215



170 AAO 020 00

Базовые блоки аналогового вывода

Тип входов (выходов)	Кол-во каналов	Диапазоны	Обозначение	Масса, кг
12 бит + знак	4	± 10 В, 0-20 мА	170 AAO 120 00	0,215
		± 10 В, 4-20 мА	170 AAO 921 00	0,215



170 AAM 090 00

Базовые блоки дискретного и аналогового ввода-вывода



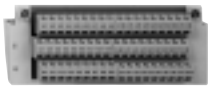





Тип Входы	Выходы	Диапазоны Входы	Выходы	Обозначение	Масса, кг
4 дифференц. аналоговых 13 бит + знак	2 аналоговых 12 бит	± 5 В, ± 10 В, 1-5 В, ± 20 мА, 4-20 мА	0-20 мА, ± 10 В	170 AAM 090 00	0,240
4 дискретных	2 дискретных 0,5 А	24 В пост. т.	24 В пост. т.		
6 аналоговых 14 бит	4 аналоговых 14 бит	0-10 В	0-10 В	170 ANR 120 90	0,240
8 дискретных	8 дискретных 0,25 А	24 пост. т.	24 пост. т.		

Платформа автоматизации Quantum

Базовые блоки аналогового ввода-вывода

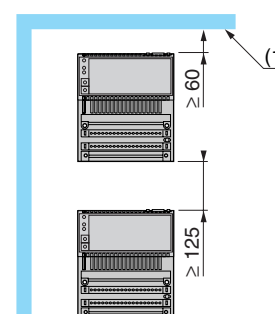
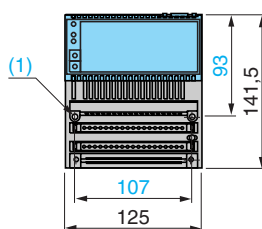
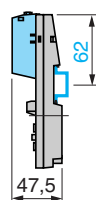
Обозначение (продолжение), габариты, монтаж

Характеристики:
стр. 48238/3 - 48238/7
Подключение:
стр. 48238/10 и 48238/11

Принадлежности				
Наименование	Комплектность	Тип крепления	Обозначение	Масса, кг
 170 XTS 001 00	Клеммные колодки Комплект из 3 соединителей 1 ряд	Винтовое	170 XTS 001 00	—
		Пружинное	170 XTS 002 00	—
 170 XTS 002 00	Шина 3 ряда	Винтовое	170 XTS 004 01	—
		Пружинное	170 XTS 003 01	—
		Винтовое	170 XTS 005 01	—
		Пружинное	170 XTS 008 01	—
 170 XTS 004 01	2 ряда	Винтовое	170 XTS 005 01	—
		Пружинное	170 XTS 008 01	—
 170 XTS 005 01	1 ряд	Винтовое	170 XTS 006 01	—
		Пружинное	170 XTS 007 01	—
 170 XTS 008 01	Рейка для заземления кабеля	—	CER 001	—
 170 XTS 008 01	Макет базового блока	Служит для предварительного расключения базовых блоков ввода-вывода. Требуется клемм с винтовым или пружинным креплением	—	170 BDM 090 00
Запасные части				
Наименование	Назначение	Обозначение		Масса, кг
 170 XTS 006 01	Листы этикеток	10 этикеток для передней панели модулей Momentum		—
 CER 001	Комплект для маркировки кабелей	Для клемм с винтовым или пружинным креплением		—

Габариты, монтаж

170 А** для монтажа на рейке или панели



(1) 2 отверстия под винты M4 для монтажа на панели

(1) Оборудование или корпус

Платформа автоматизации Quantum

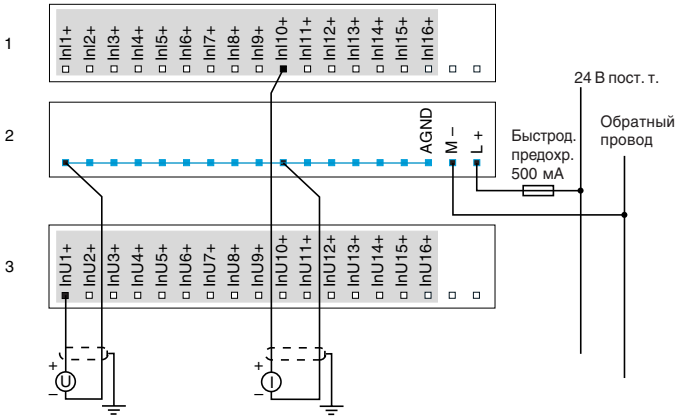
Базовые блоки аналогового ввода-вывода

Подключение

Характеристики:
 стр. 48238/3 - 48238/7
 Обозначение:
 стр. 48238/8 и 48238/9
 Габариты:
 стр. 48238/9

170 AAI 140 00

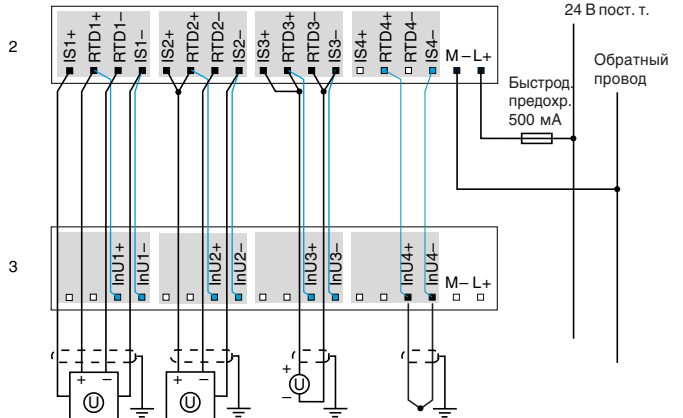
Пример наружной разводки 2-проводных датчиков



Группа каналов
 Внутренняя разводка

170 AAI 520 40

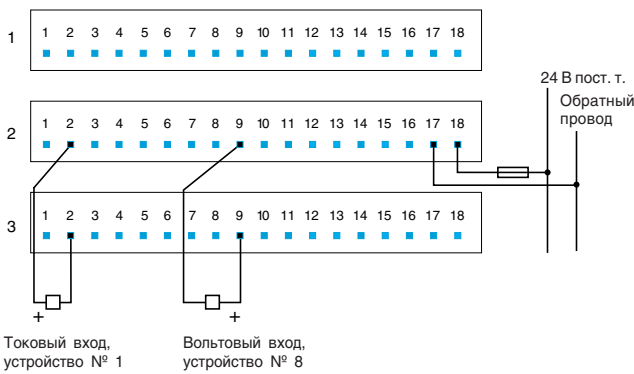
Пример наружной разводки датчиков



Группа каналов
 Внутренняя разводка

170 AAI 030 00

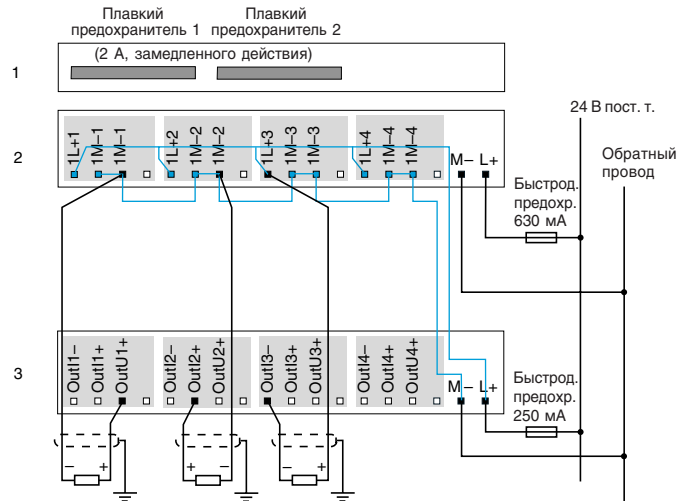
Пример наружной разводки 2-проводных исполнительных устройств



Токовый вход, устройство № 1
 Вольтовый вход, устройство № 8

170 AAO 120 00/921 00

Пример наружной разводки 2-проводных исполнительных устройств



Группа каналов
 Внутренняя разводка

Платформа автоматизации Quantum

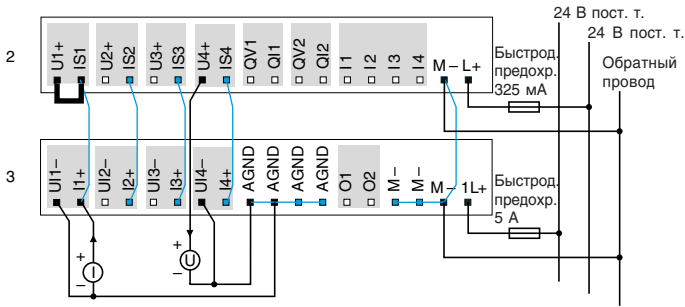
Базовые блоки аналогового ввода-вывода

Характеристики:
стр. 48238/3 - 48238/7
Обозначение:
стр. 48238/8 и 48238/9
Габариты:
стр. 48238/9

Подключение (продолжение)

170 AMM 090 00

Пример наружной разводки 2-проводных датчиков

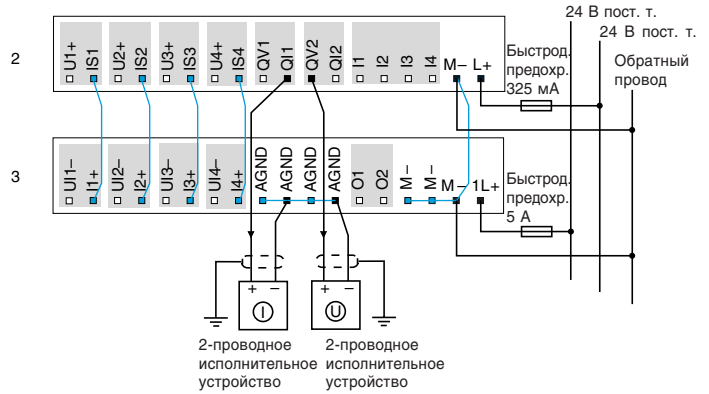


Наружная перемычка

Группа каналов

Внутренняя разводка

Пример наружной разводки 2-проводных исполнительных устройств



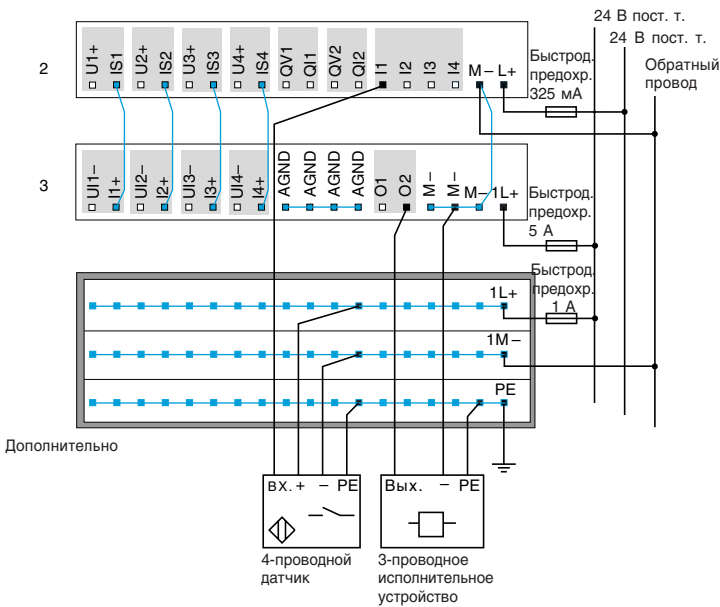
Группа каналов

Внутренняя разводка

Пример наружной разводки цифровых датчиков/исполнительных устройств

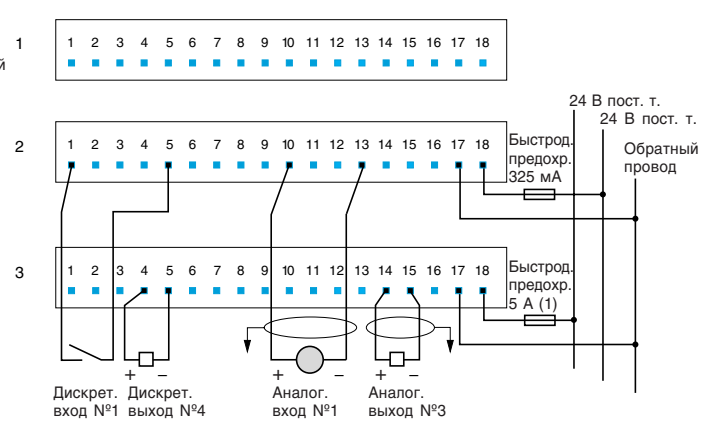
170 ANR 120 90

Пример комбинированной полевой разводки дискретных и аналоговых датчиков/исполнительных устройств



Группа каналов

Внутренняя разводка




(1) В зависимости от конкретного применения, не более 5А

Платформа автоматизации Quantum

Базовые блоки ввода-вывода

Рекомендации по выбору

Назначение	Высокоскоростной счетчик
	
Рабочее напряжение	24 В пост.т.
Конструктивные особенности	2 независимых, высокоскоростных счетчика (10 кГц - 200 кГц)
Исполнение Входные каналы Выходные каналы	6 (по 3 на счетчик) входов с высоким уровнем 1 4 (по 2 на счетчик) выхода с высоким уровнем 1
Характеристики входов Входы счетчика Дискретные входы	<u>Дифференциальный вход 5 В пост.т., счетчик 200 кГц; однопроводной вход 24 В пост.т., счетчик 10 кГц</u> 6 (2 x 3) входных сигналов 24 В пост.т.: - сигнал напряжения от - 3 до + 30 В пост.т. - быстродействие 3 мс при переходе между состояниями "Выкл." и "Вкл."
Характеристики выходов Выходы счетчика Дискретные выходы	<u>Два дифференциальных выхода 5 В пост.т., не менее 20 мА при 24 В пост.т.</u> 4 выхода (по 2 на счетчик) 24 В пост.т.: - ток в состоянии "Вкл.": 0,5 А на точку, 1 А на счетчик - быстродействие: < 0,1 мс с "Выкл." на "Вкл."; < 0,1 мс с "Вкл." на "Выкл."
Защита	
Перегрузка Входное напряжение Выходной ток	45 В, пиковое в течение 10 мс 5 А в течение 1 мс
Тип модуля	170 АЕС 920 00
Страница	48248/4

Базовый блок ввода-вывода с портом связи Modbus



120 В перем. т.

2- или 4-проводной порт Modbus RS 485

6 входов с высоким уровнем 1
3 выхода с высоким уровнем 1

—
1 группа из 6 входов (120 В перем. т. при 47 - 63 Гц):
- диапазон напряжения: от 0 до 132 В перем. т.
- быстродействие: < 12,3 мс при 60 Гц и переключении "Вкл."—"Выкл.";
< 12,5 мс при 60 Гц и переключении "Выкл." на "Вкл."

—
3 выхода (твердотельных переключателя):
- ток в состоянии "Вкл.", 0,5 А непрерывный на точку,
1,5 А непрерывный на модуль
- быстродействие: < 12,3 мс при 60 Гц и переключении "Вкл."—"Выкл.";
< 12,5 мс при 60 Гц и переключении "Выкл." на "Вкл."

170 ADM 540 80

Интерфейс шины SERIPLEX

24 В пост. т.

Подключение к шине SERIPLEX

Интерфейс входа шины
Интерфейс выхода шины

—
Поддержка входных устройств шины SERIPLEX версии 2
при напряжении на шине 24 В пост. т.

—
Поддержка выходных устройств шины SERIPLEX версии 2
при напряжении на шине 24 В пост. т.

Короткое замыкание и перегрузка для дискретных выходов

500 В при 2 Ом, питание на общий провод

170 ANM 050 10

48248/4

Платформа автоматизации Quantum

Специализированные базовые блоки ввода-вывода

Характеристики:
страницы 48248/3 и 48248/4
Обозначение:
страница 48248/4
Подключение:
страница 48248/5

Общие данные, описание

Общие данные

Специализированные базовые блоки ввода-вывода Momentum предназначены для решения специфических задач, расширяющих сферу применения устройств Momentum. К специализированным базовым блокам относятся:

- базовый блок 2-канального высокоскоростного счетчика – 170 AEC 920 00;
- базовый блок ввода на 6 точек/вывода на 3 точки 120 В перем.т. с портом связи Modbus – 170 ADM 540 80;
- базовый блок, обеспечивающий взаимодействие между Momentum и сетью компонентов SERIPLEX – 170 ANM 050 10.

Высокоскоростной счетчик

Базовый блок высокоскоростного счетчика 170 AEC 920 00 имеет 2 независимых счетчика, а также 6 дискретных входов и 4 дискретных выхода. Базовый блок можно подсоединять напрямую к дифференциальному энкодеру 5 В пост.т. или однопроводному энкодеру 24 В пост.т. Базовый блок поддерживает два рабочих режима: инкрементный (прямой, обратный счетчик и квадратурный) и абсолютный (прямой/обратный счетчик с синхронным последовательным интерфейсом). Блок высокоскоростного счетчика можно подсоединять напрямую ко многим стандартным сетям для связи с программируемыми контроллерами, промышленными ЭВМ и другими контроллерами путем установки на базовом блоке съемных адаптеров связи Momentum.

Базовый блок ввода-вывода с портом связи Modbus

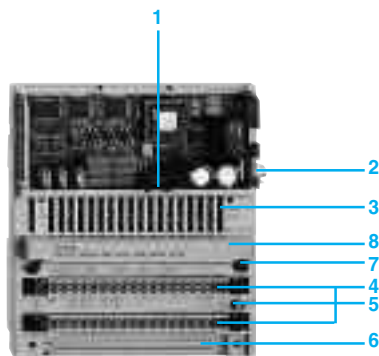
Базовый блок ввода-вывода 170 ADM 540 80 имеет 6 дискретных входов и 3 дискретных выхода для прямого подключения к 2- и 3-проводным датчикам и исполнительным устройствам, а также порт связи Modbus для подключения к последовательным устройствам. Этот блок можно также использовать в качестве базового блока ввода-вывода для программируемого контроллера, как в автономной, так и в распределенной конфигурации ввода-вывода путем установки одного съемного процессорного адаптера Momentum M1.

Базовый блок SERIPLEX

Базовый блок 170 ANM 050 10 представляет собой интерфейс SERIPLEX для контроллеров Momentum и обеспечивает обмен данными ввода-вывода по сети компонентов SERIPLEX. SERIPLEX выпускается фирмой Square D и является сетью управления на уровне устройств с общим числом установленных по всему миру точек ввода-вывода более 3 миллионов. Этот интерфейс является ведомым своего хост-компьютера и ведущим устройством шины SERIPLEX. К базовому блоку SERIPLEX можно подключить процессорный адаптер Momentum или адаптер связи, что позволяет поддерживать мощную трехуровневую архитектуру управления:

- автономные контроллеры Momentum с устройствами ввода-вывода SERIPLEX;
- сетевые распределенные контроллеры Momentum, все или часть которых можно подключить к устройствам ввода-вывода SERIPLEX;
- централизованный процессор управления, подключенный к устройствам на шине SERIPLEX или другим типам устройств ввода-вывода в таких высокоуровневых сетях управления, как Ethernet, Modbus Plus, DeviceNet, Interbus или Profibus.

Описание



Специализированные базовые блоки ввода-вывода содержат следующие компоненты:

- 1 внутренний соединитель интерфейса для модуля связи;
- 2 фиксирующий и заземляющий контакт для адаптера;
- 3 светодиодные индикаторы состояния;
- 4 два разъема для съемных клеммных колодок;
- 5 винт заземления;
- 6 слот для монтажа шины заземления;
- 7 крепежные отверстия для монтажа на панели;
- 8 защитная крышка для предохранителей (170 ADM 54080) или соединитель для съемной клеммной колодки.

Платформа автоматизации Quantum

ввода-вывода

Характеристики

Обозначение:
страница 48248/4
Подключение:
страница 48248/5

Характеристики

Модель		170 АЕС 920 00	170 ADM 540 80	
Количество входов-выходов	Счетчик	2 независимых	–	
	Входы	2 x 3 дискретных	1 x 6 дискретных	
	Выходы	2 x 2 дискретных	1 x 3 дискретных	
Дискретные входы	Рабочее напряжение	В 24 пост. т.	120 перем. т. при 47 - 63 Гц	
	Диапазон входного сигнала	В - 3 ... +30 пост. т.	0 - 132 перем. т.	
	Перегрузка на входе	45 В, пиковая в течение 10 мс	200 В перем. т. в течение 1 цикла	
	Входной ток	Вкл. мА	Не менее 2,5	Не менее 5,5
		Выкл. мА	Не более 1,2	Не более 1,9
	Уровень переключения	Напряжение "вкл" не менее 11 В пост. т. Напряжение "выкл" не более 5 В пост. т.	Напряжение "вкл" не менее 79 В перем. т. Напряжение "выкл" не более 20 В перем. т.	
	Быстродействие	мс 3 при переходе из состояния "выкл" в "вкл" 3 при переходе из состояния "вкл" в "выкл"	< 12,5 при 60 Гц, из состояния "выкл" в "вкл" < 12,3 при 60 Гц, из состояния "вкл" в "выкл"	
Тип сигнала	Высокий уровень 1			
Дискретные выходы				
	Рабочее напряжение	В 24 пост. т.	120 перем. т. при 47 - 63 Гц	
	Тип сигнала	Высокий уровень 1		
	Падение напряжения в состоянии "вкл"	В < 0,5 пост. т. при токе 0,5 А	< 1,5 перем. т. при токе 0,5 А	
	Обнаружение неисправностей	Перегрузка и короткое замыкание		
	Токовая нагрузка	А 0,5 на точку	0,5 непрерывная на точку	
		1 на счетчик	–	
		2 на модуль	1,5 непрерывная на модуль	
	Ток утечки	мА < 1 при 24 В пост. т.	1,9 при 120 В перем. т.	
	Бросок тока	мА 5 А в течение 1 мс	Не менее 30	
	Быстродействие "Выкл" - "вкл"	мс < 0,1	< 12,5 при 60 Гц	
	"Вкл" - "выкл"	мс < 0,1	< 12,3 при 60 Гц	
Входы счетчиков	Инкремент. счетчики	Прямой и обратный счетчик, квадратурный		
	Абсолютный счетчик с синхр. посл. интерф.	Прямой и обратный счетчик с 4 подрежимами		
	Входы	Дифференциальный вход: 5 В пост.т.		
		Однопроводной вход: 24 В пост.т.		
	Скорость счетчика (макс.)	кГц 200, дифференциальные входы		
		10, однопроводные входы		
Мощность счетчика	По 24 бита плюс знак на счетчик			
Конфигурация счетчика	С помощью адаптера связи (8 входных слов, 8 выходных слов)			
Дифференциальные выходы	Два дифференциальных 5 В пост. т. (RS-422) для тактового генератора с синхр. посл. интерфейсом			
Порт Modbus				
	Тип	–		
	Скорость передачи	бит/с –	RS-485, 2-х или 4-х проводной 19 200 и 9600	
	Формат	–		
	Диап. адресов Modbus	–		
	Таймаут	мс –	0 - 247 150 после передачи	
Потребление тока		мА 280	125 при 120 В перем. т.	

Платформа автоматизации Quantum

Специализированные базовые блоки ввода-вывода

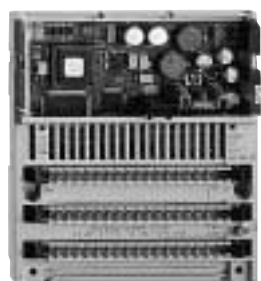
Характеристики (продолжение), обозначение

Подключение:
страница 48248/5

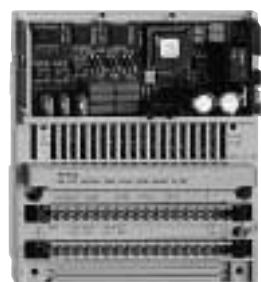
Характеристики

Модель		170 ANM 050 10
Тип связи		Соединение по шине SERIPLEX
Рабочее напряжение		24 В пост.т.
Исполнение		Интерфейсы на входе и выходе шины
Характеристики входов		Поддержка входных устройств шины SERIPLEX версии 2 при напряжении шины 24 В пост. т.
Характеристики выходов		Поддержка входных устройств шины SERIPLEX версии 2 при напряжении шины 24 В пост. т.
Перенапряжение входов	В	500 при 2 Ом, питание на общий провод
Потребление тока	мА	Не более 450 при 24 В пост. т.
Защита		От короткого замыкания и перегрузки на дискретных выходах

Обозначение



170 AEC 920 00



170 ADM 540 80

Модули

Наименование	Характеристики	Обозначение	Масса, кг
Базовый блок высокоскоростного счетчика	2 независимых счетчика	170 AEC 920 00	0,070
Базовый блок ввода-вывода с портом связи Modbus	6 входов, 3 выхода	170 ADM 540 80	0,070
Интерфейс шины SERIPLEX	Интерфейсы на входе и выходе шины	170 ANM 050 10	0,070

Запчасти

Наименование	Назначение	Обозначение	Масса, кг
Листы с этикетками	10 этикеток для передней панели модулей Momentum	170 XTS 100 00	—

Документация

Наименование	Назначение	Обозначение	Масса, кг
Базовые блоки ввода-вывода Momentum	Руководство пользователя для 170 AEC 920 00 и 170 ADM 540 80	870 USE 002 00	—
SERIPLEX	Инструкции по эксплуатации модуля	30298 086 01	—
	Краткое руководство по монтажу модуля	30298 085 01	—
	Руководство по монтажу и устранению неисправностей	30298 035 01A	—

Платформа автоматизации Quantum

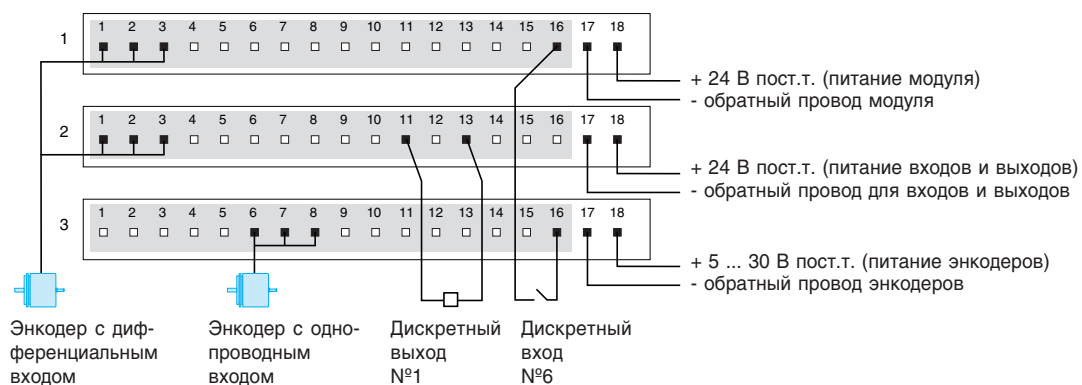
Специализированные базовые блоки ввода-вывода

Подключение

Характеристики:
страницы 48248/3 и 48248/4
Обозначение:
страница 48248/4

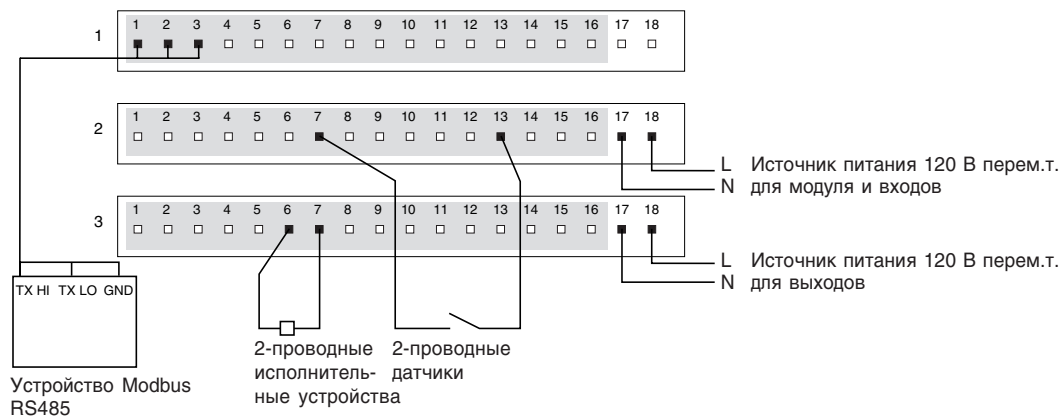
170 АЕС 920 00

Пример полевой разводки 2 энкодеров и входов-выходов



170 АДМ 540 80

Пример полевой разводки устройства Modbus и входов-выходов



Платформа автоматизации Quantum

Адаптеры связи

Рекомендации по выбору

Назначение

Адаптер связи для Modbus Plus



Тип шины и сети

Modbus Plus

Топология

Физический интерфейс

Стандарт Modbus Plus

Метод доступа

Маркерный

Скорость передачи

1 Мбит в сек.

Физическая среда

Тип кабеля

Витая пара

Топология

Многоточечная

Резервирование

Отсутствует

Имеется

Отсутствует

Максимальное количество устройств Momentum

На сегмент

32

Суммарное

64 (без повторителя)

Максимальная длина

5000 м с повторителями

Тип модуля связи

170 PNT 110 20

170 PNT 160 20

170 NEF 110 21

Страницы

48232/5

Модули Momentum для распределенного ввода-вывода ПЛК TSX серии 7 и April 5000 по шине Fipio

Модули Momentum для распределенного ввода-вывода ПЛК Premium по шине Fipio



Fipio

Стандарт Fip

Управление шиной осуществляется арбитром шины

1 Мбит в сек.

Витая пара

Многоточечная

Отсутствует

Имеется

32

128

До 5000 м с повторителем

До 15000 м с повторителями

170 NEF 160 21

170 FNT 110 00




170 FNT 110 01

48236/3

Платформа автоматизации Quantum

Адаптеры связи

Рекомендации по выбору (продолжение)

Назначение		Адаптер связи для Ethernet	Адаптер связи для InterBus
			 
Тип шины и сети		Ethernet	InterBus-S
Топология Физический интерфейс		Стандарт IEEE 802.3	Стандарт DIN 19 258
Метод доступа		CSMA-CD	Ведущий/ведомый
Скорость передачи		10 Мбит в сек.	500 Кбит в сек.
Физическая среда			
Тип кабеля		Витая пара категории 5	Витая пара Волоконно-оптический
Топология		Звездообразная	Кольцевая
Резервирование		Отсутствует	Отсутствует
Максимальное количество устройств Momentum		–	40 на установленный удаленный модуль шины (до 256 терминальных модулей шины)
Максимальная длина		1000 м на сегмент	До 12800 м
Тип модуля связи		170 ENT 110 00	170 INT 110 0i 170 INT 120 00
Страницы		48249/3	48230/3

Модули ввода-вывода Momentum для шины Profibus DP



Модули ввода-вывода Momentum для сети DeviceNet



Модули ввода-вывода Momentum для сети ControlNet



Profibus DP

DeviceNet

ControlNet

Стандарт EN 50170

—

Стандарт ControlNet

Ведущий/ведомый

CSMA-CD

CTDMA

12 Мбит/сек. ... 9,6 Кбит/сек. (в зависимости от длины)

500 Кбит/сек.

5 Мбит/сек.

Витая пара

Многоточечный

Коаксиальный

Многоточечная, кольцевая

Многоточечная

Линейная, древовидная, звездообразная

Отсутствует

Отсутствует

Отсутствует

32 без повторителей
126 с повторителями

64

48 без повторителей
99 с повторителями

1200 м

500 м с повторителями

До 1000 м
(в зависимости от количества подключаемых точек)

170 DNT 110 00

170 LNT 710 00

170 LNT 810 00

48231/3

48233/3

48235/3

Платформа автоматизации Quantum

Адаптер связи Ethernet TCP/IP

Общие данные, описание

Общие данные

Адаптер связи модели Ethernet 170 ENT 110 00 обеспечивает прямое подсоединение всей серии модулей ввода-вывода Momentum к сетям, основанным на Ethernet. Подобная возможность подключения позволяет организовать связь с широким спектром устройств управления, совместимых с Ethernet TCP/IP, включая программируемые контроллеры, промышленные ЭВМ, контроллеры координатного перемещения, управляющие станции операторов, хост-компьютеры и прочие компоненты систем управления. Данная сеть связи обеспечивает универсальное и экономичное решение для передачи производственных данных на различные уровни интегрированной системы предприятия.

Адаптер связи 10Based-T Ethernet выполнен в виде отдельного устройства, предназначенного для подключения к любому базовому блоку ввода-вывода Momentum и соответствующего требованиям сети связи Ethernet.

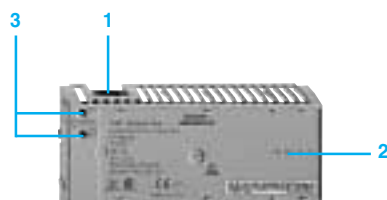
Система IP-адресации Ethernet поддерживает неограниченное число модулей ввода-вывода в сети или сетевых подключений. Благодаря использованию стандартных концентраторов, маршрутизаторов и мостов быстроедействие и протяженность сети Ethernet можно варьировать индивидуально в соответствии с требованиями почти любой системы управления.

В адаптере сети Ethernet поверх протокола TCP/IP используется стандартная структура сообщений и команды управления Modbus, что позволяет упростить внедрение силами специалистов АСУ и получить данные, которые могут передаваться по стандартной сетевой физической среде на все системы предприятия.

Поскольку Modbus поверх протокола TCP/IP в сети Ethernet поддерживается серией контроллеров Quantum и Premium компании Schneider, то блоки ввода-вывода Momentum могут устанавливаться в действующих системах управления, там, где требуется дополнительный ресурс ввода-вывода в распределенной подсети ввода-вывода.

Для адаптера сети Ethernet требуется подключение к серверу BOOTP для настройки параметров IP модуля, включая уникальный IP-адрес, шлюз по умолчанию и маску подсети, причем все эти данные хранятся во флэш-памяти адаптера связи. Отделение автоматизации компании Schneider Electric предлагает программное обеспечение BOOTP Lite Ethernet (изделие № 174 SMA 269 00), которое можно бесплатно загрузить с веб-сайта отделения автоматизации в Интернете: www.schneiderautomation.com.

Описание



На лицевой панели адаптера связи Ethernet 170 ENT 110 00 расположены следующие компоненты:

- 1 соединитель Ethernet с интерфейсом 10base-T (RJ45);
- 2 место для этикетки (этикетки поставляются вместе с базовыми блоками ввода-вывода);
- 3 светодиодные индикаторы состояния:
 - Run (зеленый) - состояние модуля,
 - LAN Active (зеленый) - состояние сети Ethernet.

Платформа автоматизации Quantum

Адаптер связи Ethernet TCP/IP

Характеристики, обозначение

Характеристики

Модель		170 ENT 110 00
Сеть связи		Ethernet TCP/IP
Скорость передачи	Мбит/с	10
Количество узлов (устройств)		При наличии концентраторов и маршрутизаторов не ограничено; 32 устройства при соединении "точка-точка"
Физическая среда		Витая пара, 10Base T
Флэш-память		128 К для хранения параметров IP
Протяженность	м (фут)	328 (1000) для витой пары без повторителей; при наличии повторителей не ограничено
Соединители		RJ-45 10base-T
Контроль ошибок		Контроль ошибок CRC-32
Режим ошибок и аварийный режим		Безопасное состояние при неисправности
Адресация		Уникальный глобальный адрес IEEE, задаваемый пользователем IP-адрес
Конфигурация адаптера		Сервер BOOTP для задания параметров IP
Режим работы		Ведущий-ведомый, одноранговый
Топология		Многоточечная шина, звезда
Корпус		Стандартный корпус адаптера связи Momentum – исполнение по IP20
Индикаторы		Индикация работы и связи
Источник питания		Встроенный блок питания на базовом блоке ввода-вывода
Горячая замена модулей		Предусмотрена

Обозначения



170 ENT 110 00

Модуль

Наименование	Обозначение	Масса, кг
Адаптер связи Ethernet TCP/IP	170 ENT 110 00	0,070

Принадлежности

Программное обеспечение BOOTP Lite Ethernet	174 SMA 269 00	–
Руководство пользователя для адаптера Ethernet TCP/IP	870 USE 112 00	–

Платформа автоматизации Quantum

Адаптеры связи Modbus Plus

Общие данные

Характеристики:
страница 48232/4
Обозначение:
страница 48232/5

Общие данные

Адаптеры связи Modbus Plus для устройств серии Momentum можно подключать к любому базовому блоку ввода-вывода Momentum с целью создания функционального узла ввода-вывода на шине Modbus Plus и обеспечения прямого подсоединения всей серии модулей ввода-вывода Momentum к сети Modbus Plus. Подобная возможность подключения позволяет организовать связь со всеми совместимыми устройствами управления Modbus Plus, включая программируемые контроллеры, промышленные ЭВМ, управляющие станции операторов, системы приводов и прочие компоненты систем управления, обеспечивая универсальное и экономичное применение модулей распределенного ввода-вывода на протяженных участках. Для расширения возможностей сети Modbus Plus с архитектурой распределенного ввода-вывода адаптеры связи позволяют подключить к сети до 64 модулей ввода-вывода Momentum без использования повторителей сигнала.

Каждый модуль ввода-вывода Momentum представляет собой отдельный узел в сети Modbus Plus со своим адресом, выбираемым пользователем при помощи двойного поворотного переключателя на лицевой панели адаптера связи. Модули ввода-вывода Momentum можно сконфигурировать в сети и присвоить им программные идентификационные номера с помощью функции Peer Cop или инструкции функционального блока MTSR в программируемом контроллере или конфигурации Modbus Plus в промышленной ЭВМ.

Поставляются четыре типа адаптеров связи:

- 170 PNT 110 20, однопортовый, формат данных IEC;
- 170 PNT 160 20, порт с резервированием, формат данных IEC;
- 170 NEF 110 21, однопортовый, формат данных 984;
- 170 NEF 160 21, порт с резервированием, формат данных 984.

Формат данных IEC

Данная версия адаптера связи Modbus Plus серии Momentum передает данные ввода-вывода в программируемый контроллер в формате IEC, который имеет нумерацию битов в слове данных от 0 до 15 справа налево, т.е. номер входа или выхода 1 означает номер бита 0.

984 Data Format

Данная версия адаптера связи Modbus Plus серии Momentum передает данные ввода-вывода в программируемый контроллер в обычном формате 984, который имеет нумерацию битов в регистре от 1 до 16 слева направо, т.е. номер входа или выхода 1 означает номер бита 1.

Поскольку Modbus Plus поддерживается серией контроллеров Quantum и 984, то модули ввода-вывода Momentum можно устанавливать в действующих системах управления, для которых требуется дополнительный ресурс ввода-вывода или распределенная подсеть ввода-вывода. На рисунках ниже представлены типовые системы управления, в которых используются модули ввода-вывода Momentum для сети Modbus Plus с программируемыми контроллерами и промышленными ЭВМ.

Платформа автоматизации Quantum

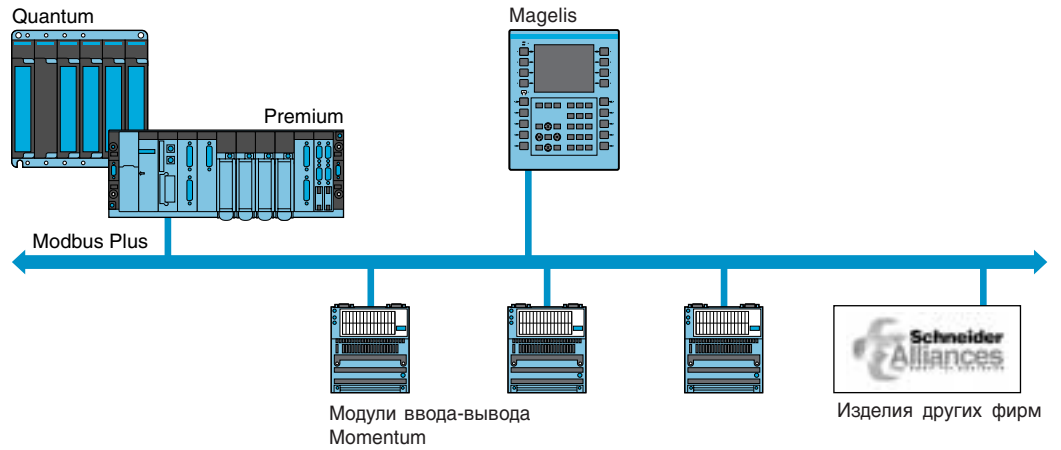
Адаптеры связи Modbus Plus

Общие данные (продолжение)

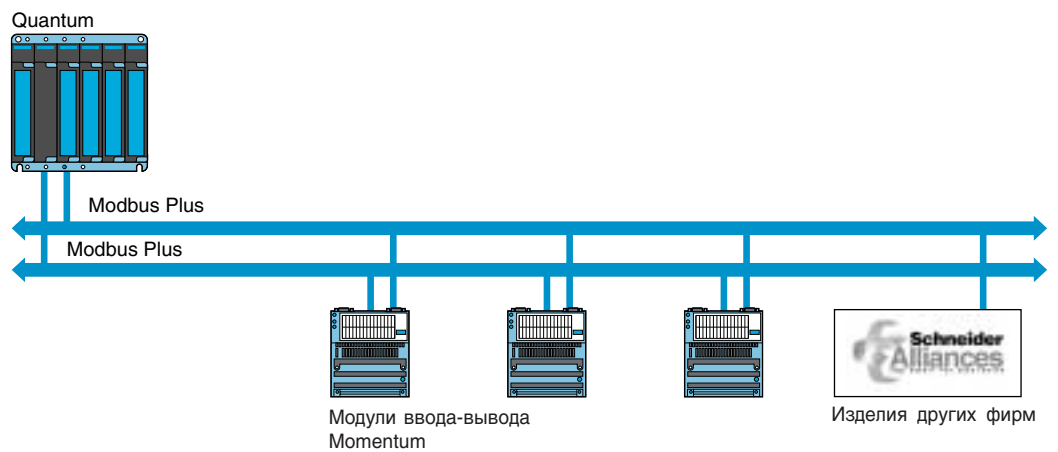
Характеристики:
страница 48232/4
Обозначение:
страница 48232/5

Топология сети

Модули ввода-вывода Momentum в системе распределенного управления



Модули ввода-вывода Momentum в двухкабельной сети Modbus Plus системы распределенного управления с резервированием



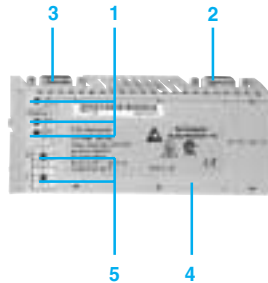
Платформа автоматизации Quantum

Адаптеры связи Modbus Plus

Описание, характеристики

Обозначение:
страница 48232/5

Описание



Состав модуля связи 170 PNT/NEF:

- 1 три индикатора (светодиоды):
 - индикатор MB + АСТ (зеленый): включение модуля или связи,
 - индикатор ERR А (красный): ошибка в связи сети А,
 - индикатор ERR В (красный): ошибка в связи сети В (у модели с резервированием);
- 2 9-контактный вилочный соединитель SUB-D для подключения к сети Modbus Plus;
- 3 9-контактный вилочный соединитель SUB-D для сети Modbus Plus с резервированием;
- 4 слот для этикетки с обозначением (поставляется со всеми базовыми блоками ввода-вывода);
- 5 два переключателя для кодировки адреса ведомого устройства на шине.

Характеристики

Тип модуля	170 PNT 110 20/160 20	170 NEF 110 21/160 21
Ведущий ПЛК в сети	Quantum, Premium	Compact 984
Структура	Тип	Промышленный
	Топология	Многоточечная, подключение устройств с помощью удлинительного или ответвительного кабеля
	Протяженность	Не более 5 000 м (6000 футов) с повторителем
	Метод доступа	Маркерный
Передача	Скорость передачи	1 Мбит/сек.
	Физическая среда	Витая пара
Формат данных	Формат данных IEC	Формат данных 984
Количество устройств Momentum	На сегмент	31 точка подключения на сегмент
	Максимум	63 для всех сегментов
Источник питания	Встроенный блок питания базового блока ввода-вывода	
Состояние в случае ошибки связи	Дискретные входы-выходы: устанавливаются в состояние 0 Аналоговые входы-выходы: конфигурируемые (фиксация значения, сброс в 0 или значение полной шкалы)	
Сервисы	Конфигурация: Peer Cop и функциональный блок MSTR, одноранговый режим	

Платформа автоматизации Quantum

Адаптеры связи Modbus Plus

Обозначение

Характеристики:
страница 48232/4



170 PNT 110 20/NEF 110 21



170 PNT 160 20/NEF 160 21



AS MBKT 085


Обозначение

Наименование	Подключение	Ведущий ПЛК шины	Обозначение	Масса, кг
Модули связи для базовых блоков ввода-вывода Momentum	Сеть Modbus Plus без резервирования	Premium, Quantum	170 PNT 110 20	—
		Compact 984	170 NEF 110 21	—
	Сеть Modbus Plus с резервированием	Quantum	170 PNT 160 20	—
		Compact 984	170 NEF 160 21	—
Наименование	Назначение		Обозначение	Масса, кг
Ответвитель Modbus Plus	Соединительная коробка по IP 20 для подключения ответвителя (тройника)		990 NAD 230 00	0,230
9-контактный розеточный соединитель SUB-D	Подключение модуля связи		AS MBKT 085	—
Комплект терминаторов (по 2 шт.)	2 адаптера полного сопротивления для коробки (IP 20) 990 NAD 230 00		AS MBKT 185	—
Соединительные кабели				
Наименование	Назначение	Длина	Обозначение	Масса, кг
Стандартные кабели Modbus Plus	Соединяемые устройства	30 м	490 NAA 271 01	—
		150 м	490 NAA 271 02	—
		300 м	490 NAA 271 03	—
		450 м	490 NAA 271 04	—
		1500 м	490 NAA 271 06	—
		Кабели для узлов Modbus Plus	Модули связи для базовых блоков ввода-вывода Momentum	2,4 м
6 м	990 NAD 211 30			0,530
Другие принадлежности			См. страницу 48247/5	—

Платформа автоматизации Quantum

Процессорные адаптеры M1

Рекомендации по выбору

Тип	Процессорные адаптеры M1			
				
ОЗУ	64 К		256 К	
Флэш-память	256 К			
Память для пользовательской логики	2,4 К		12 К	
Память для данных	2 К		4 К	
Время сканирования	1 мс/К	0,63 мс/К	1 мс/К	
Тактовая частота	20 МГц	32 МГц	20 МГц	
Точки ввода-вывода	2048		4096	
Узлы ввода-вывода	До 2048 точек ввода-вывода с дополнительным адаптером Modbus Plus		80 с Modsoft 128 с Concept	
Источник питания	Встроенный блок питания на базовом блоке ввода-вывода			
Порты связи	1 порт Modbus (RS 232)	1 порт Modbus (RS 232) 1 порт Modbus (RS 485)	1 порт Modbus (RS 232) 1 шина ввода-вывода	
IEC-совместимая выполняемая программа				Совместимость обеспечивается
Модель	171 CCS 700 00	171 CCS 700 10	171 CCS 780 00	171 CCS 760 00
Страница	48245/8			



512 К			
512 К	512 К для 171 CCC 980 20 1 Мб для 171 CCC 980 30	512 К	512 К для 171 CCC 960 20 1 Мб для 171 CCC 960 30
18 К			
24 К			
1 мс/К	0,3 мс/К	1 мс/К	0,3 мс/К
32 МГц	50 МГц	32 МГц	50 МГц
8192			
До 2048 точек ввода-вывода с дополнительным адаптером Modbus Plus		80 с Modsoft 128 с Concept	
1 порт Modbus (RS 232) 1 порт Modbus (RS 485)			
1 порт Ethernet 1 порт Modbus (RS 485)		1 порт Modbus (RS 232) 1 шина ввода-вывода	
Поставляется с 171 CCC 980 30		Совместимость обеспечивается	
Поставляется с 171 CCC 960 30		Поставляется с 171 CCC 960 30	
171 CCC 780 10	171 CCC 980 20/30	171 CCC 760 10	171 CCC 960 20/30

Платформа автоматизации Quantum

Дополнительные адаптеры

Рекомендации по выбору

Конфигурация

Дополнительные адаптеры Modbus Plus



Сеть связи

Modbus Plus

Порты связи

Один порт Modbus Plus

Два порта Modbus Plus с резервированием

Соединитель порта связи

9-контактный, D-shell

Часы истинного времени

Встроенные, точность хода: ± 13 сек./сутки

Батареи резервного питания

Две сменные щелочные батареи типа AAA

Напряжение

5 В пост.т. с базового блока ввода-вывода

Рабочая температура

0 ... 60°C

Относительная влажность

5 ... 95%, без конденсации

Ударная нагрузка

± 15 g (пиковая), 11 мс, полусинусоидальная волна

Вибрация

10 ... 57 Гц при 0,075 мм (двойная амплитуда)

Модель

172 PNN 210 22

172 PNN 260 22

Страница

48247/5

Дополнительный адаптер с последовательным интерфейсом



Универсальный последовательный канал связи

Один последовательный порт RS232/RS485 с программным выбором

[A series of ten horizontal teal bars follows, serving as a visual separator or design element.]

172 JNN 210 32